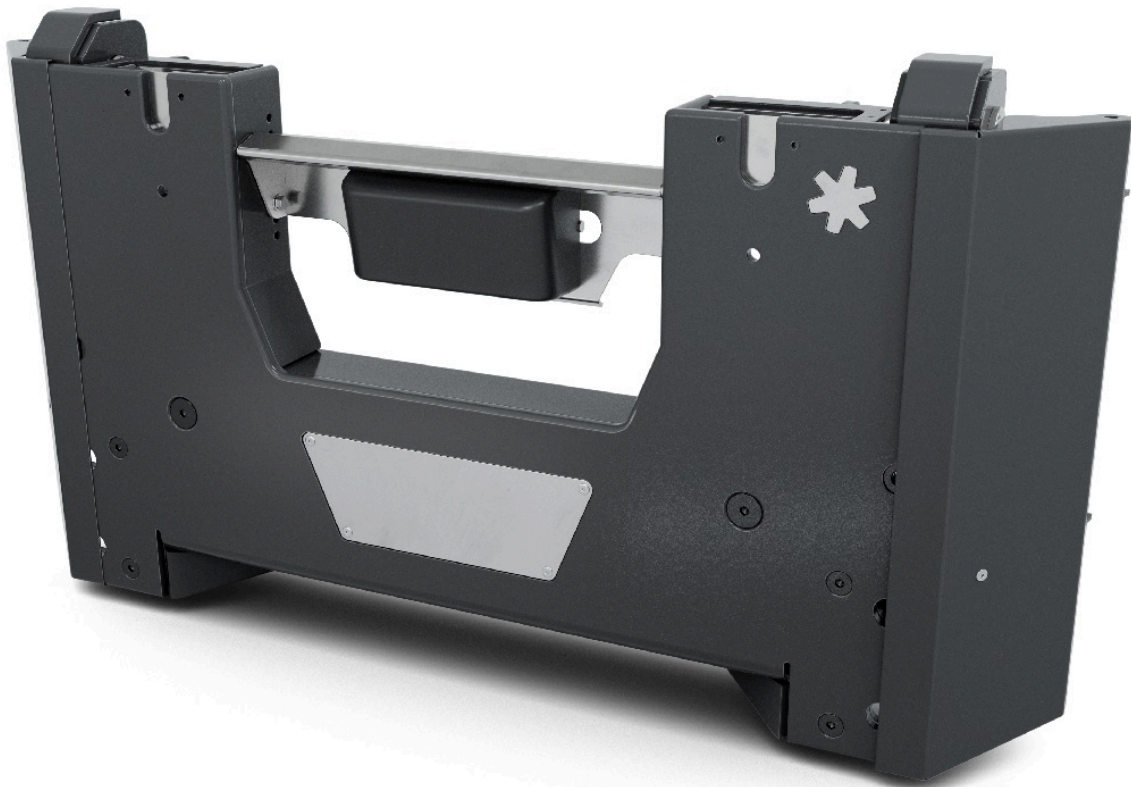


FAP

Frontanbauplatte



Art.Nr.: 10055479

19.11.2025 | Version 1.5 | DE

Kugelmann Maschinenbau e.K.
Gewerbepark 1-5
87675 Rettenbach a.A.
GERMANY

www.kugelmann.com
office@kugelmann.com
+49 (0) 8860 | 9190-0

Kugelmann Maschinenbau ist ein familiengeführtes, Allgäuer Unternehmen mit Schwerpunkt und Tradition in der Kommunaltechnik. Mit Leidenschaft entwickeln und bauen wir zuverlässige und zukunftsweisende Maschinen - wir lieben was wir tun.

Copyrights und Marken

© Kugelmann Maschinenbau e.K.

Gewerbepark 1-5

D – 87675 Rettenbach a.A.

Tel.: +49 (0) 8860 / 9190-0

Fax: +49 (0) 8860 / 9190-19

Mail: office@kugelmann.com

Web: www.kugelmann.com

Alle in diesem Handbuch verwendeten Firmennamen und Bezeichnungen sind u.U. ebenfalls eingetragene Warenzeichen der Herstellerfirmen und dürfen nicht gewerblich oder in sonstiger Weise verwendet werden. Irrtümer vorbehalten.

Alle Rechte vorbehalten; kein Teil dieses Handbuches darf in irgendeiner Form (Druck, Fotokopie oder Speicherung und/oder Verbreitung in elektronischer Form) ohne schriftliche Genehmigung von Kugelmann Maschinenbau e.K. reproduziert oder vervielfältigt werden.

Wir entwickeln unsere Produkte ständig weiter, um Ihnen den größtmöglichen Komfort zu bieten. Deshalb bitten wir um Verständnis dafür, dass sich Abweichungen vom Handbuch zum Produkt ergeben können.

2 Inhalt

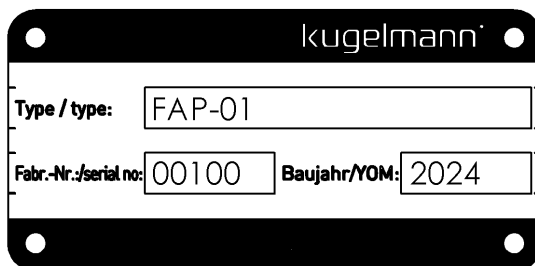
1 Titelseite.....	1
2 Inhalt.....	3
3 Allgemeine Angaben.....	4
3.1 Identifizierung der Frontanbauplatte.....	4
3.2 Serviceinformationen.....	5
4 Bedienungsanleitung.....	6
4.1 Zielgruppe.....	7
4.2 Anwendung.....	7
4.3 Verwendete Konventionen.....	8
4.4 Änderungshistorie.....	8
5 Allgemeine Beschreibung.....	9
5.1 Bauteile.....	9
5.2 Bestimmungsgemäße Verwendung.....	11
5.3 Nahe liegender Missbrauch.....	11
6 Sicherheitshinweise.....	12
6.1 Grundlegende Sicherheitshinweise.....	12
6.2 Inbetriebnahme.....	13
6.3 Einsatz.....	16
6.4 Instandhaltung.....	17
7 Inbetriebnahme.....	21
7.1 Montage der Frontanbauplatte.....	21
7.2 Hydraulischer Anschluss (Option Kommunalhydraulik).....	22
7.3 Kalibrierung der Sensoren.....	27
8 Technische Daten.....	28
10 Anziehdrehmomente.....	29
Garantie.....	31

3 Allgemeine Angaben

Dieses Kapitel informiert Sie über Folgendes:

- Kapitel 3.1 "Identifizierung der Frontanbauplatte", Seite 4
- Kapitel 3.2 "Serviceinformationen", Seite 5

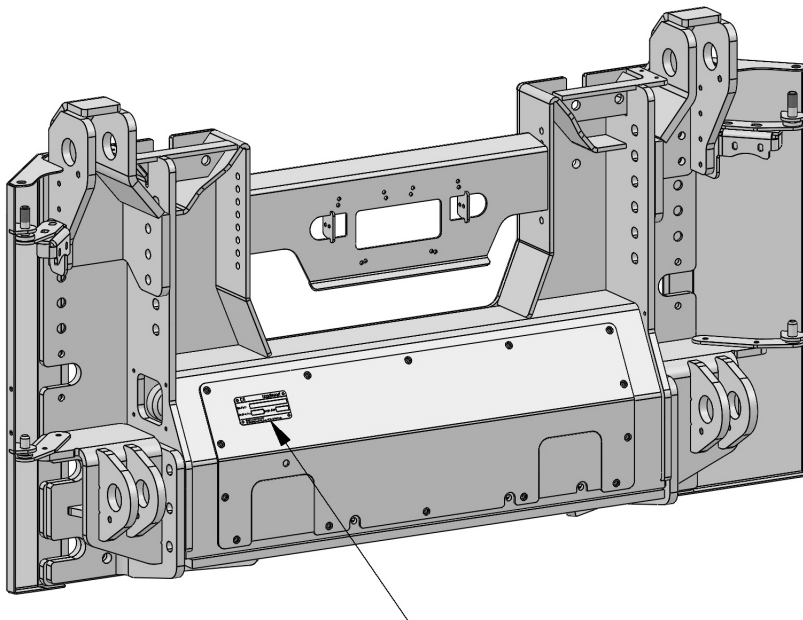
3.1 Identifizierung der Frontanbauplatte



Beispiel:

- Type: FAP-01
- Fabriknummer: 00100
- Baujahr: 2024

Das Typschild bezeichnet den Gerätetyp, die Fabriknummer, das Baujahr und den Hersteller.



Sie finden das Typschild auf der Rückseite der Frontanbauplatte an gekennzeichnetener Stelle.

3.2 Serviceinformationen

So erreichen Sie unseren Kundenservice:

Tel. +49 (0) 8860 / 9190-90

Mobil +49 (0) 171-7552372

Fax +49 (0) 8860 / 9190-49

Mail service@kugelman.com

4 Bedienungsanleitung

Dieses Kapitel informiert Sie über Folgendes:

- Kapitel 4.1 *"Zielgruppe"*, Seite 7
- Kapitel 4.2 *"Anwendung"*, Seite 7
- Kapitel 4.3 *"Verwendete Konventionen"*, Seite 8
- Kapitel 4.4 *"Änderungshistorie"*, Seite 8

4.1 Zielgruppe

Diese Bedienungsanleitung richtet sich an fachkundige Personen, die für folgende Arbeiten an der Frontanbauplatte zuständig sind:

- Inbetriebnahme
- Steuerung
- Bedienung
- Gebrauch
- Wartung

Das gesamte Personal ist mindestens einmal pro Jahr entsprechend den Richtlinien der Betriebshaftpflichtversicherung in der Bedienung der Frontanbauplatte zu schulen. Ungeschulten oder unbefugten Personen ist die Verwendung der Frontanbauplatte untersagt.

4.2 Anwendung

Diese Bedienungsanleitung enthält alle notwendigen Daten und Informationen zur sicheren Steuerung, Bedienung und Wartung der Frontanbauplatte.





Stellen Sie sicher, dass alle Personen, die die Frontanbauplatte bedienen, warten oder in unmittelbarer Umgebung arbeiten, mit den Bedienungs- und Wartungsvorschriften, sowie den Sicherheitshinweisen aus dieser Anleitung vertraut sind.

Diese Bedienungsanleitung ist Teil des Produkts und muss sorgfältig aufbewahrt werden. Bei Weiterverkauf oder Weitergabe der Maschine an Dritte muss diese Bedienungsanleitung unbedingt beigelegt werden.

Alle Informationen, Abbildungen und technischen Angaben entsprechen dem neuesten Stand zum Zeitpunkt der Veröffentlichung. Technische Änderungen behalten wir uns vor.

4.3 Verwendete Konventionen

Dieses Handbuch verwendet die folgenden typografischen Konventionen:

Symbol	Signalwort	Bedeutung
	Gefahr	Bezeichnet eine unmittelbar gefährliche Situation. Tod oder schwere Verletzungen sind die Folge.
	Warnung	Bezeichnet eine möglicherweise gefährliche Situation. Tod oder schwere Verletzungen können die Folge sein.
	Vorsicht	Bezeichnet eine möglicherweise gefährliche Situation. Leichte Verletzungen oder Sachschäden können die Folge sein.
	Hinweis	Enthält nützliche Informationen zum sachgerechten Umgang mit der Maschine.

4.4 Änderungshistorie

Datum	Version	Änderung
05.08.2024	1.1	Erste Ausgabe
29.01.2025	1.2	Fahrzeugspezifische Montage
17.07.2025	1.3	Hydraulischer Anschluss
29.10.2025	1.4	Hydraulische Schaltpläne aktualisiert
19.11.2025	1.5	Fahrzeugspezifischer Anbau heraus gelöst (jetzt 10058298)

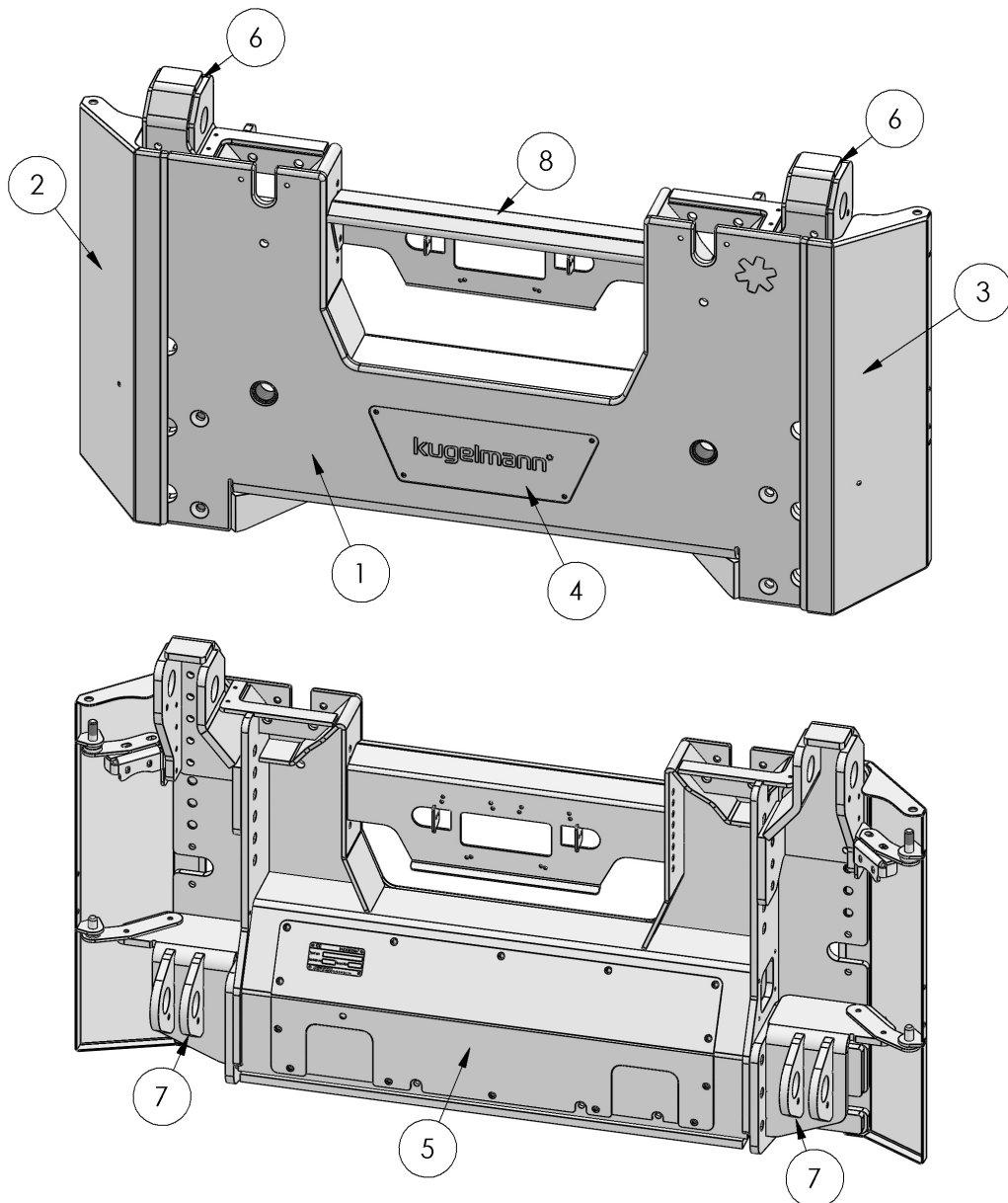
5 Allgemeine Beschreibung

Dieses Kapitel informiert Sie über Folgendes:

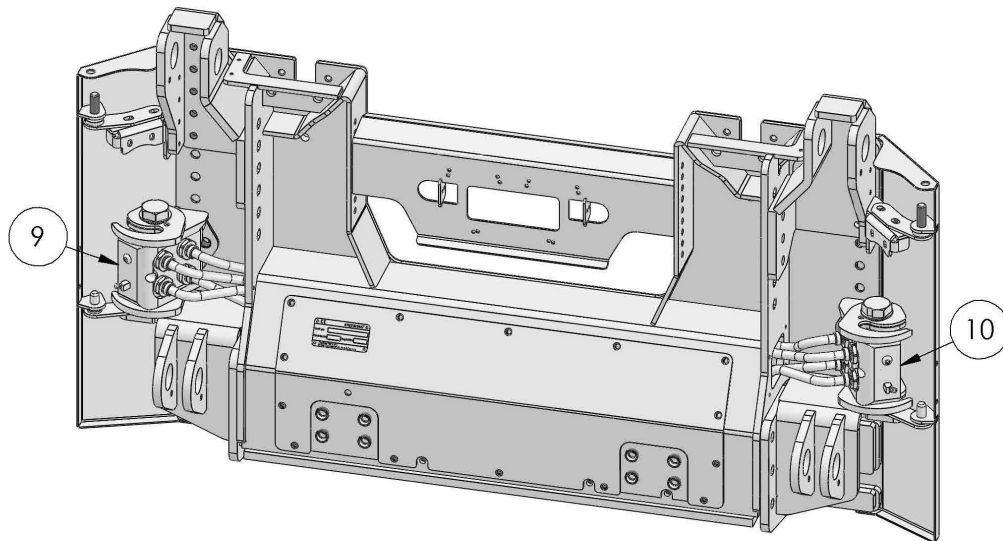
- Kapitel 5.1 "Bauteile", Seite 9
- Kapitel 5.2 "Bestimmungsgemäße Verwendung", Seite 11
- Kapitel 5.3 "Nahe liegender Missbrauch", Seite 11

5.1 Bauteile

Die Bauteile der Frontanbauplatte entnehmen Sie den folgenden Abbildungen:



Mit Schottverschraubung bzw. optionaler Kommunalhydraulik KHY und Multikuppler in der Frontanbauplatte integriert:



Pos.-Nr.	Bauteil
1	Frontanbauplatte
2	Rechte Abdeckungen (klappbar)
3	Linke Abdeckungen (klappbar)
4	Frontdeckel
5	Heckdeckel
6	Fahrzeugspezifische Oberlenkerkonsole
7	Fahrzeugspezifische Unterlenkerkonsole
8	Sensorblech
9	Multikuppler kompatibel mit FASTER P506 Winterdienst für die 1. + 2. Achse
10	Multikuppler kompatibel mit FASTER P506 Winterdienst für die 3. + 4. Achse



Hinweis

Siehe hierzu ebenfalls "*Hydraulischer Anschluss (Option Kommunalhydraulik)*", Seite 22!

5.2 Bestimmungsgemäße Verwendung

Verwenden Sie die Frontanbauplatte ausschließlich zum Anbauen von Anbaugeräten nach DIN 76060-B, , DIN EN 15432-F1/C (DIN 76060-A) und DIN EN 15432-F1.

Montieren Sie die Frontanbauplatte ausschließlich an den dafür vorgesehenen Anbaukonsolen (siehe Kapitel 5.1 "Bauteile", Seite 9).

Jede andere, darüber hinausgehende Benutzung gilt als nicht bestimmungsgemäß. Für daraus entstehende Schäden haftet der Betreiber.

Die Benutzung, Wartung und Instandsetzung der Frontanbauplatte darf nur von fachkundigen und geschulten Personen durchgeführt werden.

Zur bestimmungsgemäßen Verwendung beachten Sie Folgendes:

- Diese Bedienungsanleitung sowie alle sonstigen mitgelieferten Dokumentationen.
- Die Straßenverkehrsordnung.
- Die einschlägigen Unfallverhütungsvorschriften.
- Die allgemein anerkannten sicherheitstechnischen und arbeitsmedizinischen Regeln.
- Die Bedienungsanleitung des Trägerfahrzeugs.

5.3 Nahe liegender Missbrauch

Die Frontanbauplatte darf nicht zur Beförderung von Personen oder Gegenständen benutzt werden.

Die Frontanbauplatte und ihre Anbauteile dürfen nicht als Steighilfe benutzt werden.

6 Sicherheitshinweise

Dieses Kapitel informiert Sie über Folgendes:

- Kapitel 6.1 "Grundlegende Sicherheitshinweise", Seite 12
- Kapitel 6.2 "Inbetriebnahme", Seite 13
- Kapitel 6.3 "Einsatz", Seite 16
- Kapitel 6.4 "Instandhaltung", Seite 17

6.1 Grundlegende Sicherheitshinweise



Warnung

Nachziehen von Schraubverbindungen.

Gefahr von Sachschäden und Verletzungen.

- Ziehen Sie nach den ersten 20 Betriebsstunden die Schraubverbindungen nach.
 - Ziehen Sie nach den ersten 100 Betriebsstunden die Schraubverbindungen nach.
 - Verwenden Sie beim Anziehen von Schraubverbindungen die dafür vorgesehenen Anziehdrehmomente (siehe Kapitel 10. "Anziehdrehmomente ", Seite 29)!
-



Warnung

Benutzung oder Wartung der Frontanbauplatte durch ungeschulte Personen.

Gefahr von schweren Verletzungen.

- Stellen Sie sicher, dass jeder, der die Frontanbauplatte bedient oder wartet, im Umgang mit dieser geschult ist und sowohl mit den Sicherheitshinweisen als auch mit den Bedienungs- und Wartungsanweisungen in dieser Anleitung vertraut ist!
 - Bestehen Sie auf die Einhaltung der Sicherheitsvorschriften!
-



Warnung

Tragen loser Kleidung.

Gefahr von schweren Verletzungen.

- Tragen Sie bei der Nutzung der Frontanbauplatte stets eng anliegende Kleidung!
-

**Warnung**

Missachten von Richtlinien.

Gefahr von Verletzungen und Tod.

- Beachten Sie die Richtlinien zur Unfallvermeidung!
 - Beachten Sie die allgemein geltenden sicherheitstechnischen, industriellen und medizinischen Richtlinien!
 - Beachten Sie die Straßenverkehrsrichtlinien!
 - Beachten Sie die allgemeinen Ratschläge in dieser Bedienungsanleitung!
-

**Vorsicht**

Entzünden von Schmutzrückständen.

Gefahr von Verletzungen und Sachschäden.

- Halten Sie die Frontanbauplatte stets in einem sauberen Zustand!
-

**Vorsicht**

Änderungen an der Frontanbauplatte.

Beeinträchtigung der Funktionalität und Gefahr von Sachschäden.

- Führen Sie keinerlei Änderungen an der Frontanbauplatte durch!
-

6.2 Inbetriebnahme

**Gefahr**

Wegrollen des Trägerfahrzeugs beim Montieren der Frontanbauplatte.

Gefahr von schweren Verletzungen und Tod.

- Ziehen Sie vor dem Montieren der Frontanbauplatte die Handbremse des Trägerfahrzeugs fest, schalten Sie den Motor ab, und ziehen Sie den Zündschlüssel ab!
 - Bringen Sie alle Verriegelungsbolzen und -schrauben am Trägerfahrzeug und an der Frontanbauplatte an und sichern Sie sie!
-

**Warnung**

Überladung oder mögliches Kippen des Trägerfahrzeugs.

Gefahr von Verletzungen, Tod und Sachschäden.

- Achslast des Trägerfahrzeugs und zulässiges Gewicht des Frontanbaugeräts beachten!
-

**Warnung**

Montieren der Frontanbauplatte an ein Trägerfahrzeug.

- Stellen Sie sicher, dass sich das Trägerfahrzeug in einem sicheren und einwandfreien Zustand befindet!
 - Stellen Sie sicher, dass das Trägerfahrzeug über alle notwendigen Codes zur Anbringung einer Frontanbauplatte verfügt!
 - Stellen Sie vor jeder Fahrt sicher, dass die Frontanbauplatte sicher am Trägerfahrzeug angebracht ist!
-

**Warnung**

In Bewegung setzen des Frontanbaugeräts beim Anschließen der Hydraulikleitungen.

Gefahr von schweren Verletzungen.

- Schließen Sie die Hydraulikleitungen nur dann an, wenn sich der Hydraulikkreislauf des Trägerfahrzeugs und des Frontanbaugeräts in drucklosem Zustand befindet!
 - Halten Sie sich niemals im Arbeitsbereich des Frontanbaugeräts auf!
-

**Warnung**

Beschädigte Hydraulikleitungen.

Gefahr von schweren Verletzungen.

- Beschädigte Hydraulikleitungen umgehend ersetzen!
 - Hydraulikleitungen spätestens nach sechs Jahren auch ohne Beschädigung ersetzen!
-

**Vorsicht**

Abstellfüße in Abstellposition.

Gefahr von Verletzungen und Sachschäden.

- Während des Betriebs müssen die Abstellfüße in Arbeitsposition und gesichert oder demontiert sein!
-

**Vorsicht**

Erste Inbetriebnahme ohne Einweisung.

Gefahr von Verletzungen und Sachschäden.

- Lassen Sie die erste Inbetriebnahme der Frontanbauplatte nur von Angestellten des Händlers, des Herstellers oder des Werksrepräsentanten durchführen!
-

**Vorsicht**

Inbetriebnahme ohne Sicherstellen des technisch einwandfreien Zustands.

Gefahr von Verletzungen und Sachschäden.

- Überprüfen Sie vor der Inbetriebnahme alle wichtigen Teile!
 - Überprüfen Sie vor der Inbetriebnahme alle sicherheitsrelevanten Schutzvorrichtungen!
 - Tauschen Sie gegebenenfalls beschädigte Teile aus!
-

**Vorsicht**

Zu hohes Anziehdrehmoment bei Schrauben.

Gefahr von Sachschäden.

- Verwenden Sie beim Anziehen aller Schrauben die Anziehdrehmomenttabelle (siehe Kapitel 10. "Anziehdrehmomente ", Seite 29)!
-

6.3 Einsatz



Gefahr

Beförderung von Personen auf der Frontanbauplatte.

Gefahr von schweren Verletzungen und Tod.

- Befördern Sie keine Personen auf der Frontanbauplatte!



Gefahr

Quetschgefahr durch bewegte Bauteile.

Gefahr von schweren Verletzungen und Tod.

- Halten Sie sich niemals zwischen Trägerfahrzeug und dem Frontanbaugerät auf!



Warnung

Unvorsichtiges Anfahren.

Gefahr von schweren Verletzungen und Tod.

- Kontrollieren Sie vor dem Fahren den Nahbereich!
- Stellen Sie ausreichende Sicht sicher!
- Fahren Sie nur an, wenn keine Personen oder Gegenstände in der Nähe sind!
- Stellen Sie vor dem Anfahren sicher, dass die Frontanbauplatte korrekt montiert und gesichert wurde!



Warnung

Verändertes Fahr- und Bremsverhalten.

Gefahr von schweren Verletzungen und Tod.

- Passen Sie Ihr Fahrverhalten an die Abmessungen und das zusätzliche Gewicht der Frontanbauplatte an!
- Passen Sie die Fahrgeschwindigkeit den Fahrbahn-, Schnee- und Verkehrsverhältnissen an!

**Vorsicht**

Hydraulikanlage steht unter hohem Druck.

Gefahr von Verletzungen und Sachschäden.

- Wenn austretende Hydraulikflüssigkeit die Haut durchdringt, suchen Sie sofort einen Arzt auf!
-

**Vorsicht**

Hitze an Öl durchströmten Bauteilen.

Gefahr von Verletzungen und Sachschäden.

- Fassen Sie nach dem Einsatz keine Öl durchströmten Bauteile an!
-

**Vorsicht**

Nichtbeachtung der Vorschriften zum Betrieb von Anbaugeräten im öffentlichen Straßenverkehr.

Gefahr von Verletzungen und Sachschäden.

- Halten Sie die Vorschriften des Merkblatts für Anbaugeräte ein (VkBl. 1990, S. 562)!
 - Treffen Sie Maßnahmen, um Einschränkungen des Sichtfelds auszugleichen!
-

**Vorsicht**

Betrieb der Frontanbauplatte bei Funktionsstörungen.

Gefahr von Verletzungen und Sachschäden.

- Beheben Sie den Fehler umgehend oder beauftragen Sie eine Werkstatt!
-

6.4 Instandhaltung

**Warnung**

Nichteinhaltung der Sicherheitsvorschriften.

Gefahr von schweren Verletzungen und Tod.

- Halten Sie während aller Wartungsarbeiten die Sicherheitsvorschriften ein!
-



Warnung

Stromschläge bei Wartungsarbeiten.

Gefahr von schweren Verletzungen und Tod.

- Unterbrechen Sie die Stromversorgung, bevor Sie an einem elektrischen Gerät arbeiten!



Warnung

Austretendes Öl bei Wartungsarbeiten.

Gefahr von schweren Verletzungen und Tod.

- Unterbrechen Sie die Hydraulikversorgung zum Trägerfahrzeug und stellen Sie sicher, dass der Hydraulikkreislauf drucklos ist, bevor Sie an einem hydraulischen Gerät arbeiten!



Vorsicht

Nichtbeachtung der Wartungsintervalle.

Gefahr von Verletzungen und Sachschäden.

- Beachten Sie die vorgegebenen Wartungsintervalle!



Vorsicht

Verwendung von falschen Ersatzteilen.

Gefahr von Verletzungen und Sachschäden.

- Verwenden Sie bei Reparaturen nur Originalteile!



Vorsicht

Wartungsarbeiten ohne die notwendigen Fachkenntnisse oder geeignetes Werkzeug.

Gefahr von Verletzungen und Sachschäden.

- Führen Sie nur dann Wartungsarbeiten durch, wenn Sie über die notwendigen Fachkenntnisse und geeignetes Werkzeug verfügen!

**Vorsicht**

Mischen von Ölen.

Gefahr von Sachschäden!

- Niemals Öle mit unterschiedlicher Spezifikation miteinander mischen!
-

**Vorsicht**

Unachtsamkeit im Umgang mit Öl und Schmiermitteln.

Gefahr von Verletzungen.

- Vermeiden Sie, dass Öle und Schmiermittel mit der Haut in Kontakt kommen!
 - Schützen Sie Ihre Haut mit Hautschutzlotionen oder Öl resistenten Handschuhen!
 - Verwenden Sie niemals Öl oder Schmiermittel zur Reinigung der Hände!
 - Wechseln Sie verschmutzte oder ölige Kleidung so schnell wie möglich!
-

**Vorsicht**

Austreten von Öl aus der Hydraulik.

Gefahr von Verletzungen und Sachschäden.

- Überprüfen Sie regelmäßig alle Rohre, Leitungen, Kupplungen und Verbindungsstücke auf Leckstellen und äußere Schäden!
 - Benutzen Sie bei der Prüfung nur geeignetes Werkzeug!
 - Beheben Sie auftretende Schäden umgehend!
 - Wechseln Sie alle sechs Jahre die Hydraulikschläuche!
-

**Vorsicht**

Reinigung mit Hochdruckreiniger.

Gefahr von Sachschäden.

- Reinigen Sie Lager, Kunststoffteile, Elektronikteile und Hydraulikleitungen nur mit geringem Druck!
-

**Vorsicht**

Reinigung von Metalloberflächen.

Gefahr von Sachschäden durch Reinigungsmittel.

- Benutzen Sie bei der Reinigung keine aggressiven Reinigungsmittel!
-

**Vorsicht**

Schweißarbeiten an der elektrischen Leitungsanlage.

Gefahr von Sachschäden.

- Trennen Sie vor Schweißarbeiten den Batterieanschluss zum Trägerfahrzeug!
-

**Vorsicht**

Lockere Bolzen-/ Schraubverbindungen.

Gefahr von Sachschäden.

- Ziehen Sie nach Pflege- und Wartungsarbeiten lockere Bolzenverbindungen nach!
-

**Vorsicht**

Anziehen von Schraubverbindungen.

Gefahr von Sachschäden.

- Verwenden Sie beim Anziehen von Schraubverbindungen die dafür vorgesehenen Anziehdrehmomente (siehe Kapitel 10. "Anziehdrehmomente ", Seite 29)!
-

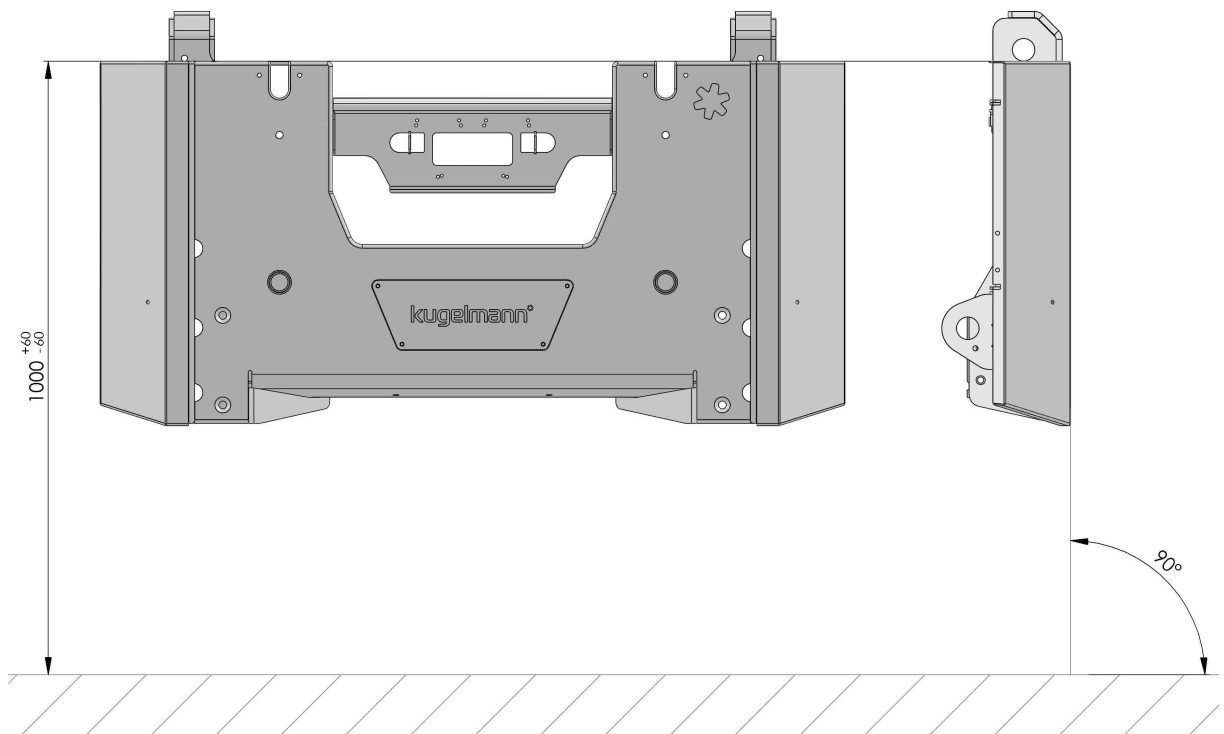
7 Inbetriebnahme

Dieses Kapitel informiert Sie über Folgendes:

- Kapitel 7.1 "Montage der Frontanbauplatte", Seite 21
- Kapitel 7.2 "Hydraulischer Anschluss (Option Kommunalhydraulik)", Seite 22
- Kapitel 7.3 "Kalibrierung der Sensoren", Seite 27

7.1 Montage der Frontanbauplatte

Die Montage der Frontanbauplatte am Trägerfahrzeug erfolgt über fahrzeugspezifische Ober- und Unterlenkerkonsolen.

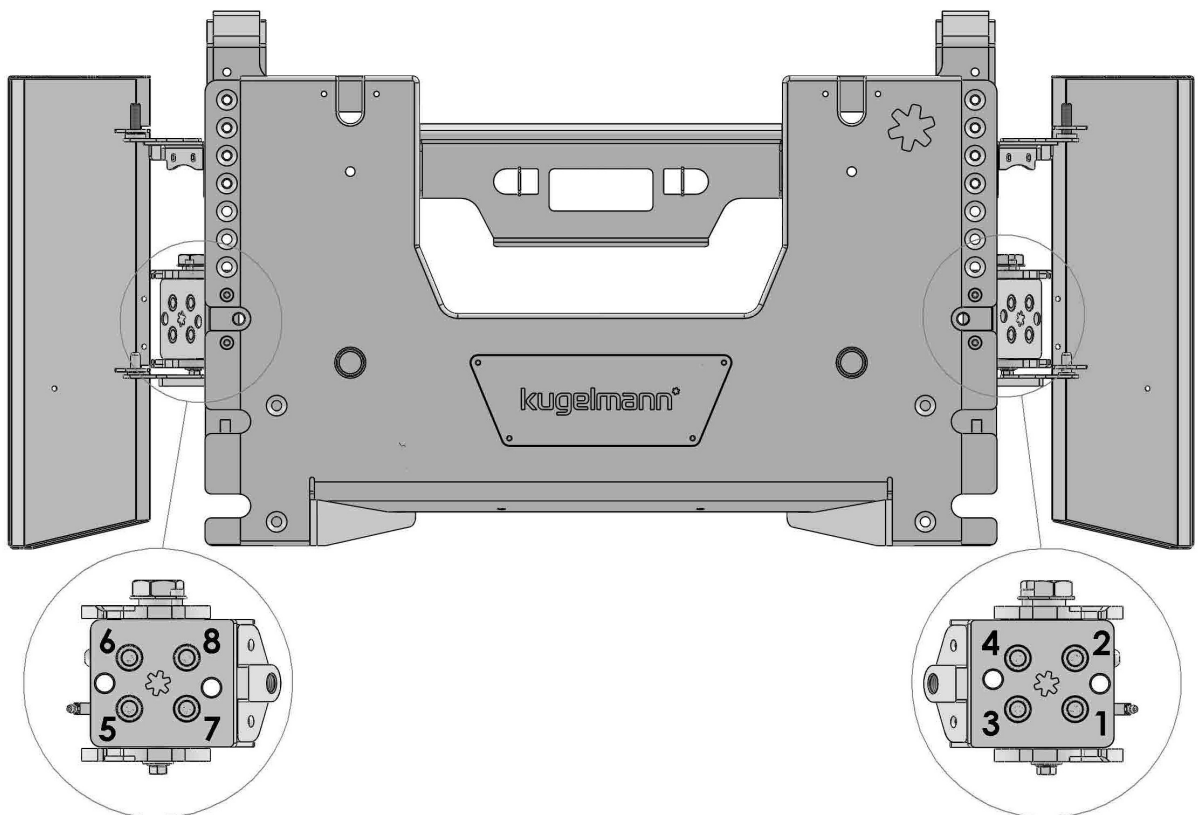
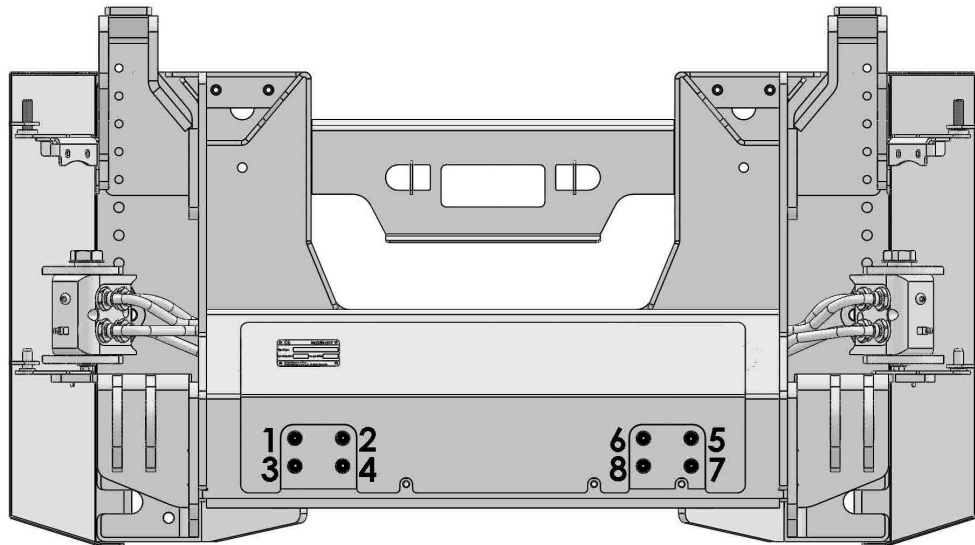


Das Maß von Oberkante Frontanbauplatte bis zum Boden beträgt 1000 ± 60 mm.

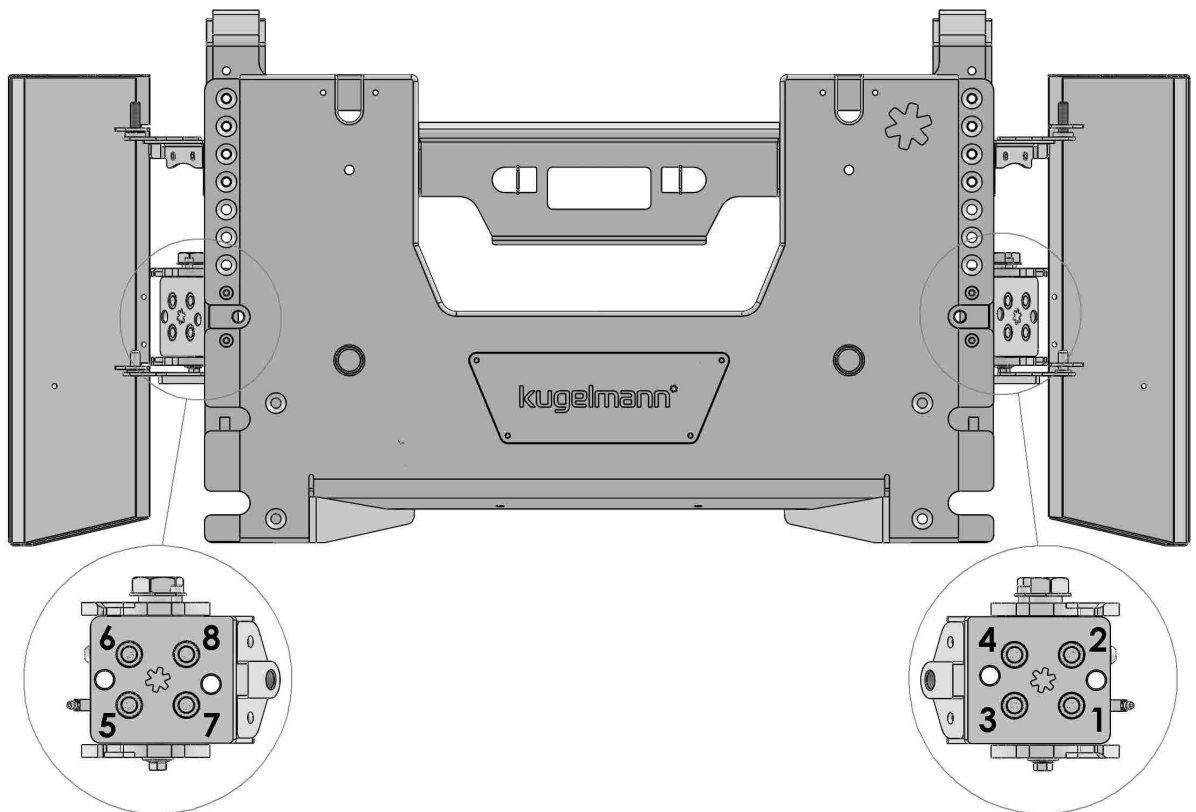
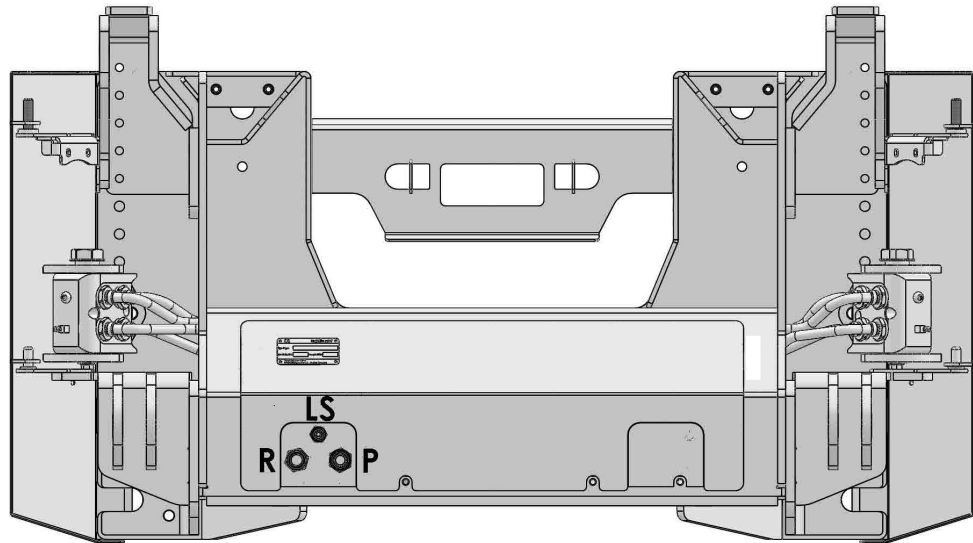
Die Frontanbauplatte muss im rechten Winkel ausgerichtet werden.

7.2 Hydraulischer Anschluss (Option Kommunalhydraulik)

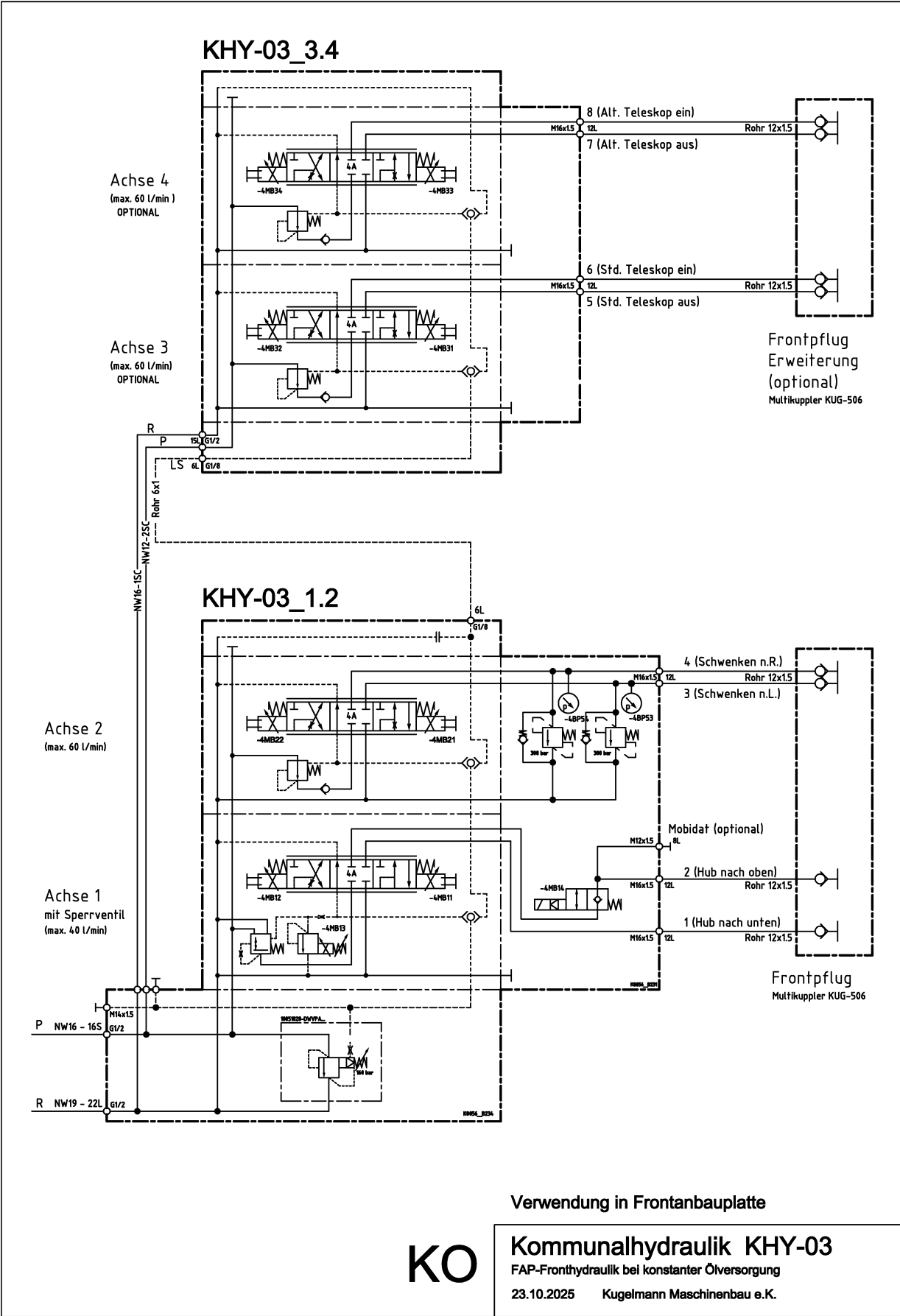
Variante mit Schottverschraubungen auf der Rückseite:

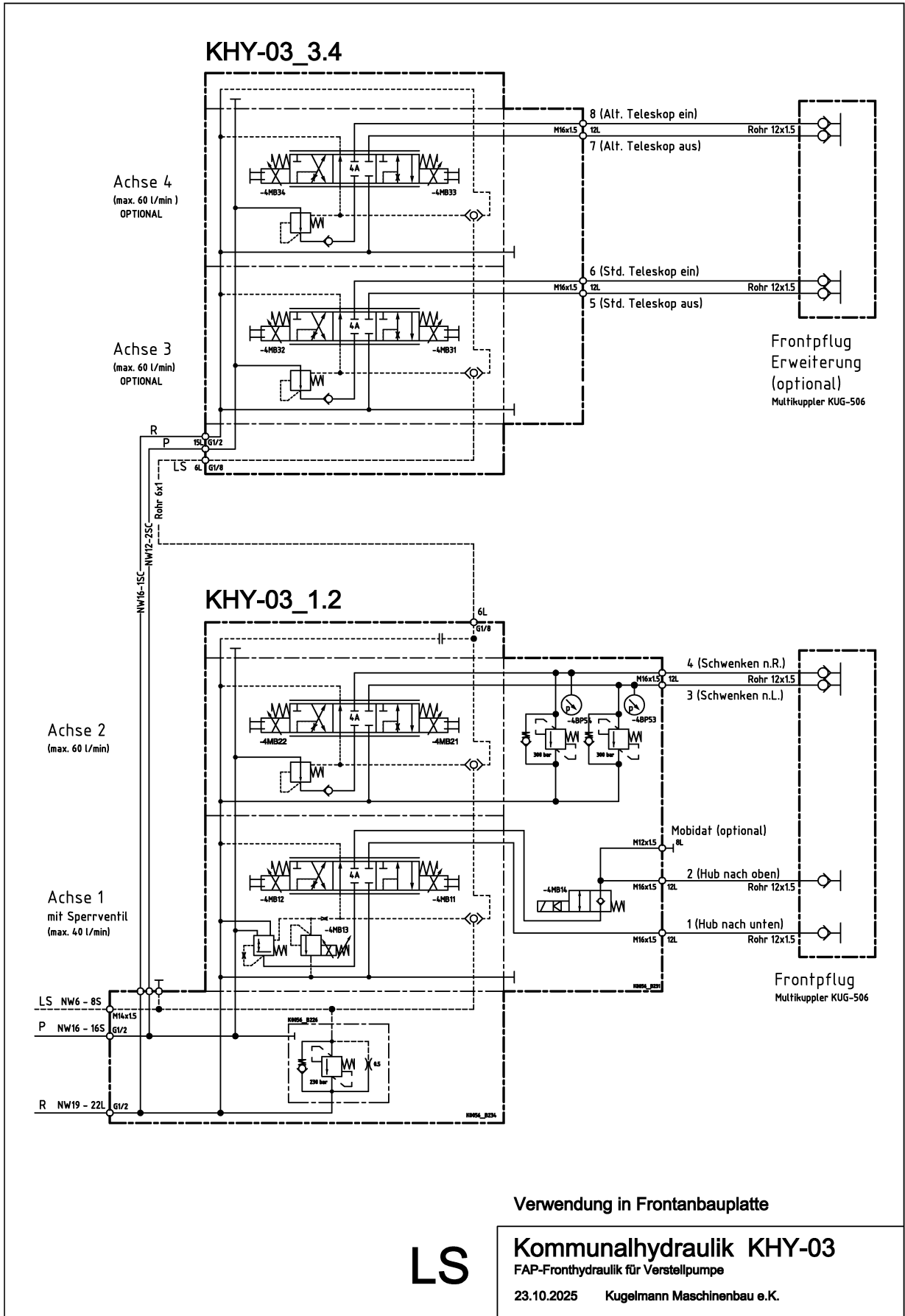


Variante mit integrierter Kommunalhydraulikanlage:



Pos:	Anschluss:	Achse:	Verschraubung:
1	Senken	1. Achse	12L
2	Heben	1. Achse	12L
3	Schwenken nach links	2. Achse	12L
4	Schwenken nach rechts	2. Achse	12L
5	Std. Teleskop ausfahren	3. Achse (opt.)	12L
6	Std. Teleskop einfahren	3. Achse (opt.)	12L
7	Alt. Teleskop ausfahren	4. Achse (opt.)	12L
8	Alt. Teleskop einfahren	4. Achse (opt.)	12L
P	Druckleitung P		16S
R	Rücklaufleitung R		18L
LS	LS- Leitung ⇒ Nur bei Verstellpumpen ⇒ Bei Konstantstrompumpe verschlossen		8S



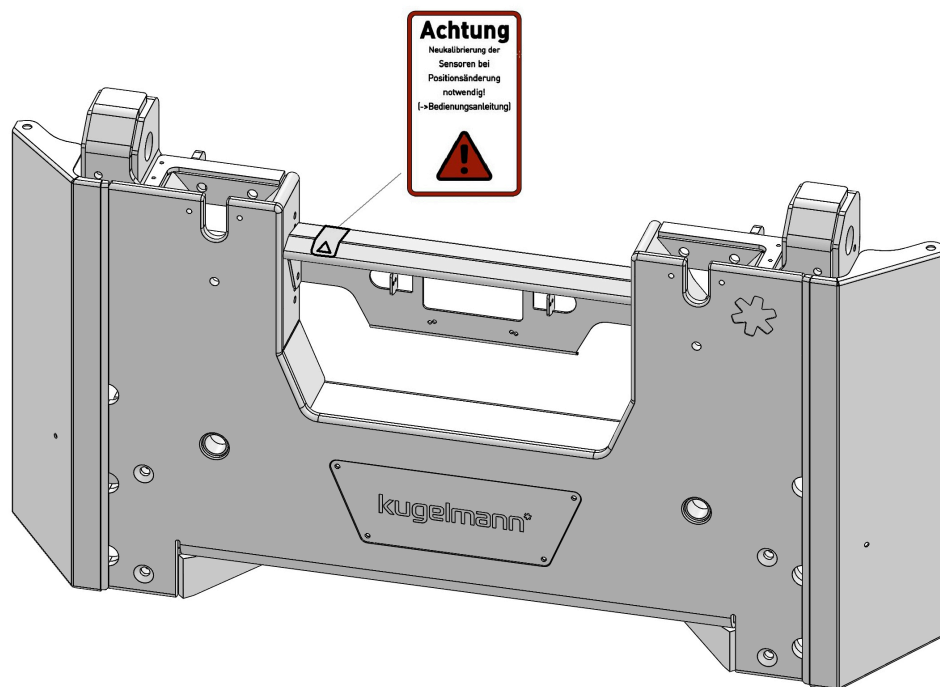


7.3 Kalibrierung der Sensoren

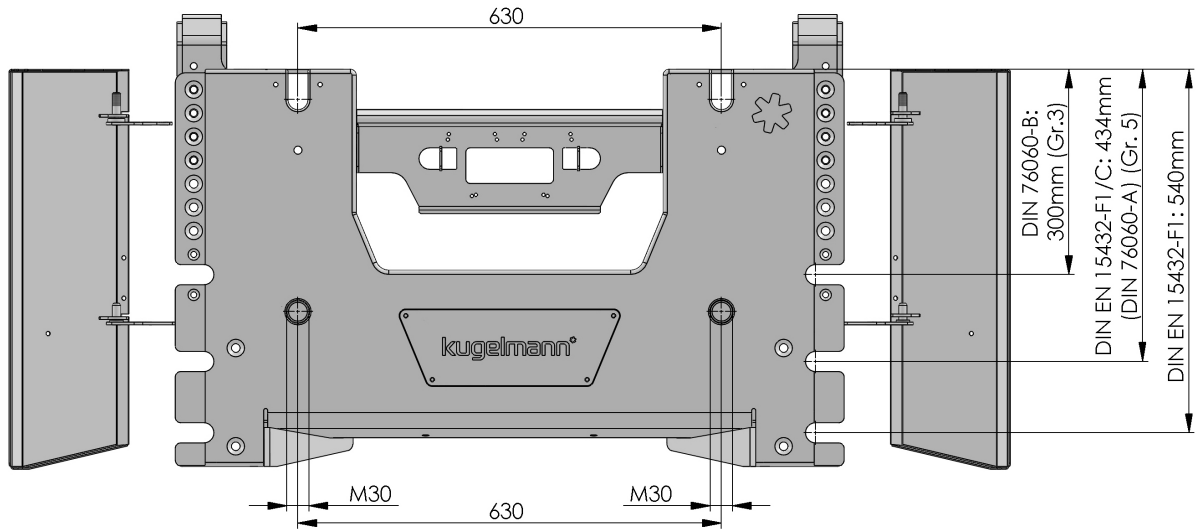


Gefahr

Bei Positionsänderung, Neuinstallation oder nach Versetzen des Sensors muss eine Neukalibrierung erfolgen!



8 Technische Daten



Eigengewicht der Frontanbauplatte: 65 kg (netto, ohne Hydraulik)

Zulässiges Gewicht des Frontanbaugeräts: 2200 kg

10 Anziehdrehmomente

Schaftschrauben Edelstahl

- metrisches Regelgewinde
- Festigkeitsklasse 70
- $\mu = 0,12$ (Anti-Seize-Paste)

Gewinde	M5	M6	M8	M10	M12	M14	M16
Anziehdrehmoment [Nm]	4	7	16	33	56	93	136

Schaftschrauben Stahl

- metrisches Regelgewinde
- galvanisch verzinkt
- Festigkeitsklasse 8.8 und 10.9
- $\mu = 0,14$ (ungeschmiert)

Gewinde	M5	M6	M8	M10	M12	M14	M16
Anziehdrehmoment [Nm] 8.8	6	10	25	50	85	140	210
Anziehdrehmoment [Nm] 10.9	9	15	35	75	130	200	310

Schaftschrauben Stahl

- metrisches Regelgewinde
- Zinklamellen beschichtet
- Festigkeitsklasse 8.8 und 10.9
- $\mu = 0,12$ (ungeschmiert)

Gewinde	M5	M6	M8	M10	M12	M14	M16
Anziehdrehmoment [Nm] 8.8	6	9	24	48	84	133	205
Anziehdrehmoment [Nm] 10.9	8	14	34	70	120	180	280

Garantie

Die Firma Kugelmann Maschinenbau e.K., 87675 Rettenbach a.A., garantiert, dass ihre Maschinen in Bezug auf Werkstoffe und Arbeitsgüte frei von Defekten sind, und verpflichtet sich, ohne Berechnung alle Teile ab Fabrik zu ersetzen, die von einschlägigen Kugelmann-Händlern gekauft und vom Unternehmen nach einer Kontrolle als defekt anerkannt worden sind. Die hierbei ausdrücklich gegebene Garantie wird auf eine Zeitdauer von 12 Monaten ab Datum der Lieferung der Maschine an den Abnehmer begrenzt und schließt alle weitergehenden Ansprüche aus.

Von der Garantie ausgenommen sind alle Verschleißteile.

Die Herstellerfirma leistet keine Garantie auf andere Fremderzeugnisse, die nicht von ihr gefertigt wurden; sie tritt jedoch Ansprüche, die sie gegenüber den Unterlieferanten hat, an den Käufer ab. Auch wird keinerlei Garantie auf benutzte, gebraucht gekaufte, veränderte oder umgebaute Maschinen geleistet.



Hinweis

Vergewissern Sie sich, dass Ihre Garantiekarte unverzüglich ausgefüllt und an die Herstellerfirma zurückgesandt wird. Ansprüche müssen unverzüglich nach Schadenseintritt, spätestens nach 30 Tagen, schriftlich mit Garantieantrag geltend gemacht werden.

----- ✂

<p><i>Firma</i> <i>Kugelmann Maschinenbau e.K.</i> <i>Gewerbepark 1-5</i> <i>87675 Rettenbach a.A.</i> <i>Germany</i></p>	<p>Gerätetyp:</p> <p>Fabrik-Nr.:</p> <p>Fahrgestell-Nr.:</p> <p>Baujahr:</p> <p>Anschrift des Händlers: </p> <p>Anschrift des Betreibers/Besitzers: </p>
---	--

Ich habe mich über den Inhalt der Bedienungsanleitung informiert.
Unterschrift des Betreibers:
Die Garantiekarte ist unmittelbar an den Hersteller zu senden.
ACHTUNG: Garantieleistungen werden nur bearbeitet, wenn die Garantiekarte der Firma Kugelmann Maschinenbau e.K. vorliegt.

