

MCSS - 5

Steuerung



Art.Nr.: 10053111

14.06.2021 Version 1.1 | DE

Kugelmann Maschinenbau e.K.
Gewerbepark 1-5
87675 Rettenbach a.A.
GERMANY

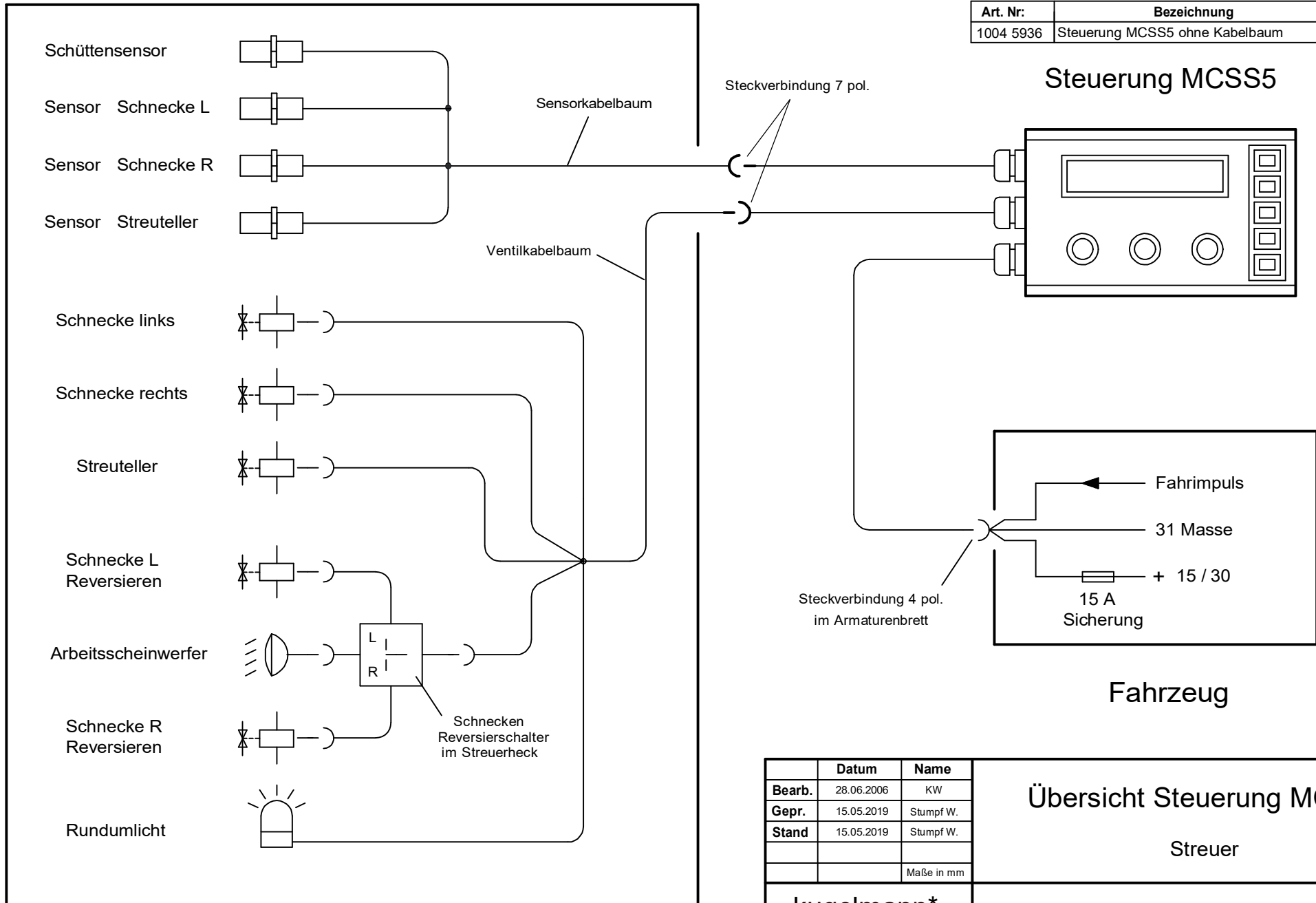
www.kugelmann.com
office@kugelmann.com
+49 (0) 8860 | 9190-0

*

Kugelmann Maschinenbau ist ein familiengeführtes, Allgäuer Unternehmen mit Schwerpunkt und Tradition in der Kommunaltechnik. Mit Leidenschaft entwickeln und bauen wir zuverlässige und zukunftsweisende Maschinen - wir lieben was wir tun.

Übersicht Steuerung MCSS5

Art. Nr.	Bezeichnung
1004 5936	Steuerung MCSS5 ohne Kabelbaum



Streuer

Steuerung MCSS5

Fahrzeug

	Datum	Name
Bearb.	28.06.2006	KW
Gepr.	15.05.2019	Stumpf W.
Stand	15.05.2019	Stumpf W.
		Maße in mm

Übersicht Steuerung MCSS5

Streuer

kugelmann*
D-87675 Rettenbach

E0009_UES_MCSS5

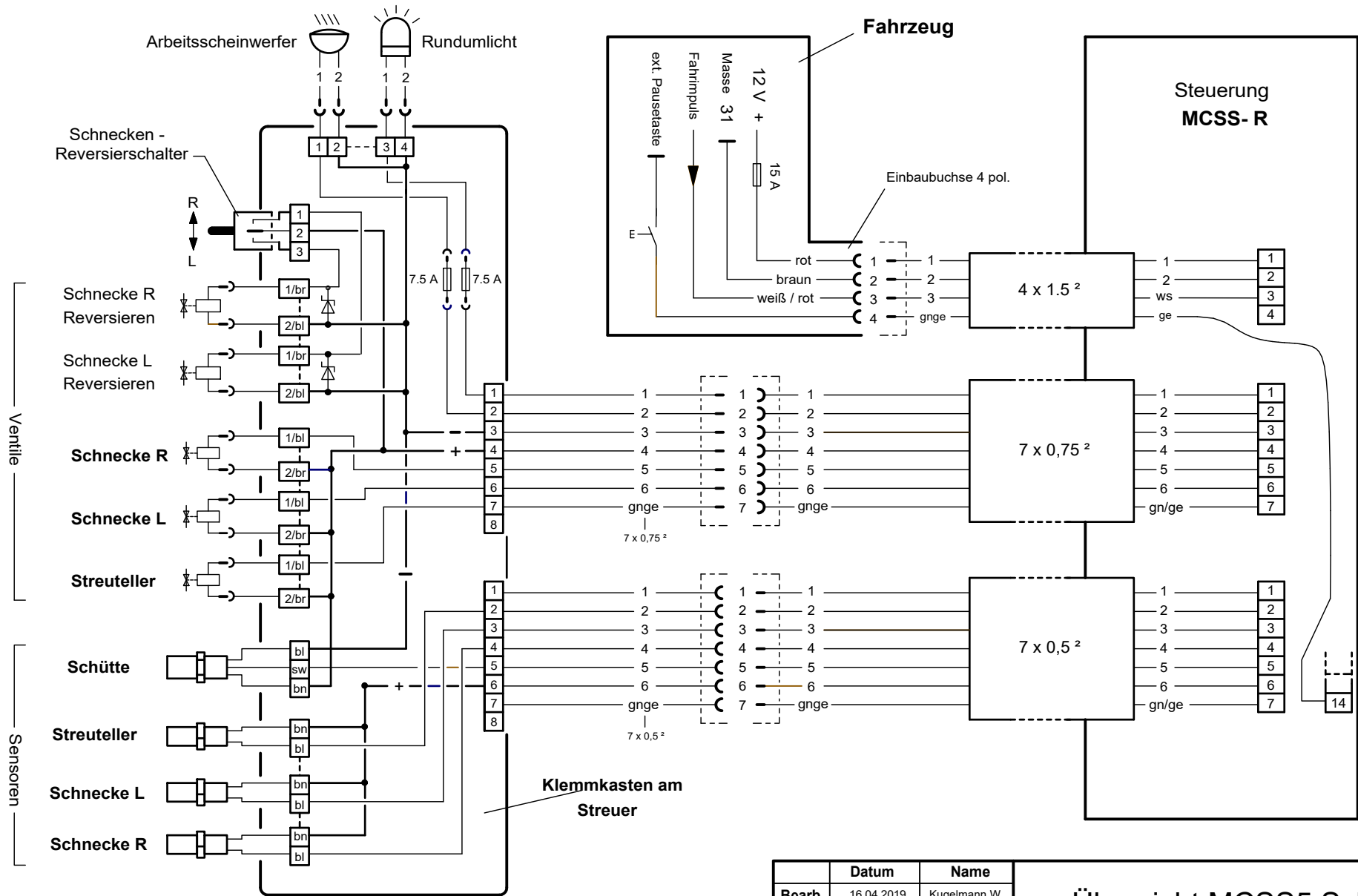
Seite
1

Zeich. Nr.

(Urspr.)

(Ers.f.)

(Ers.d.)



	Datum	Name
Bearb.	16.04.2019	Kugelmann W.
Gepr.	02.04.2019	Stumpf W.
Stand	02.04.2019	Stumpf W.
		Maße in mm

Übersicht MCSS5 Schaltplan

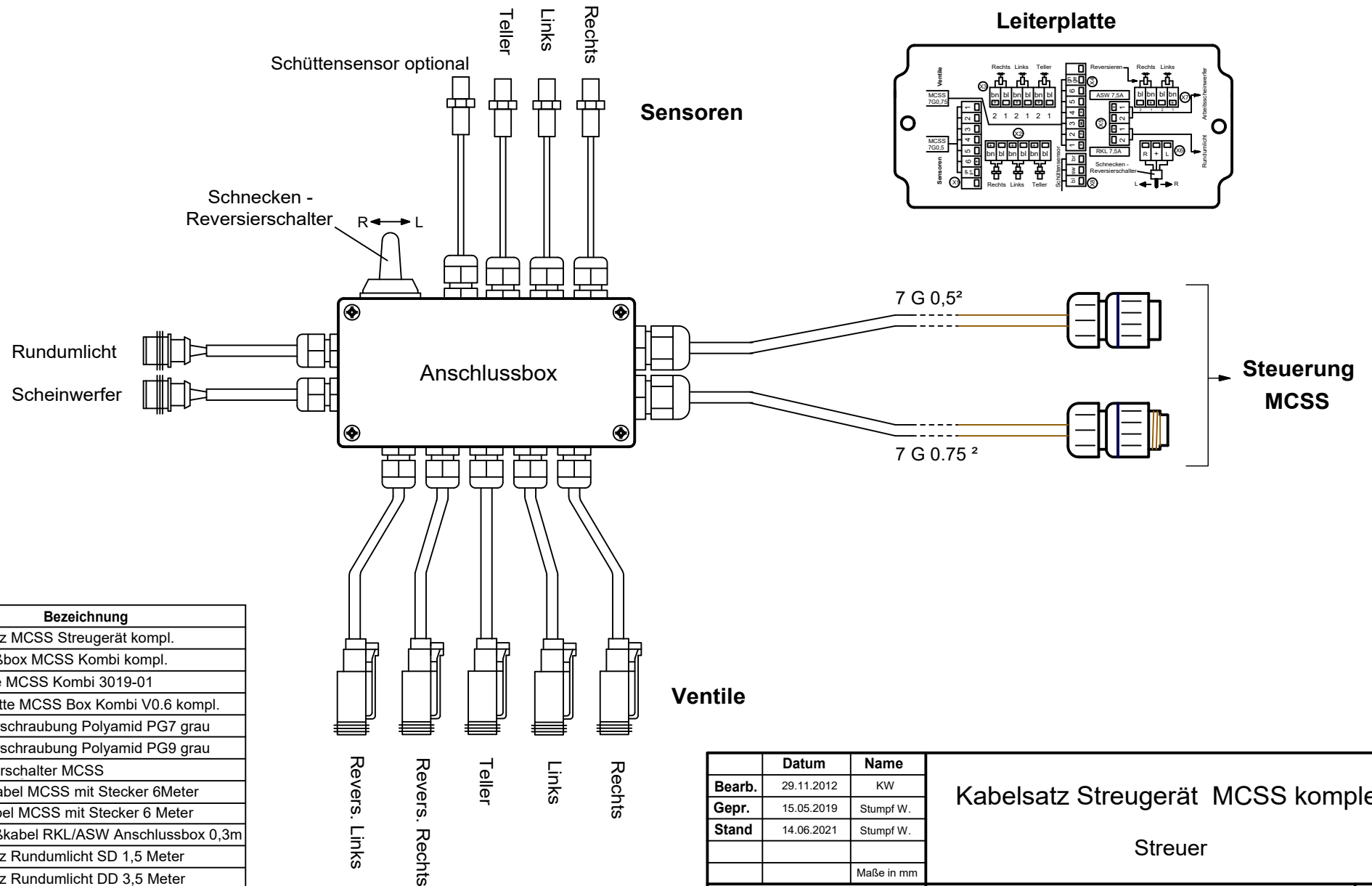
Streuer

kugelmann*
D-87675 Rettenbach
(Urspr.)

Zeich. Nr: **E0009_UES_MCSS5_SP**
(Ers.f.)

Seite
2
(Ers.d.)

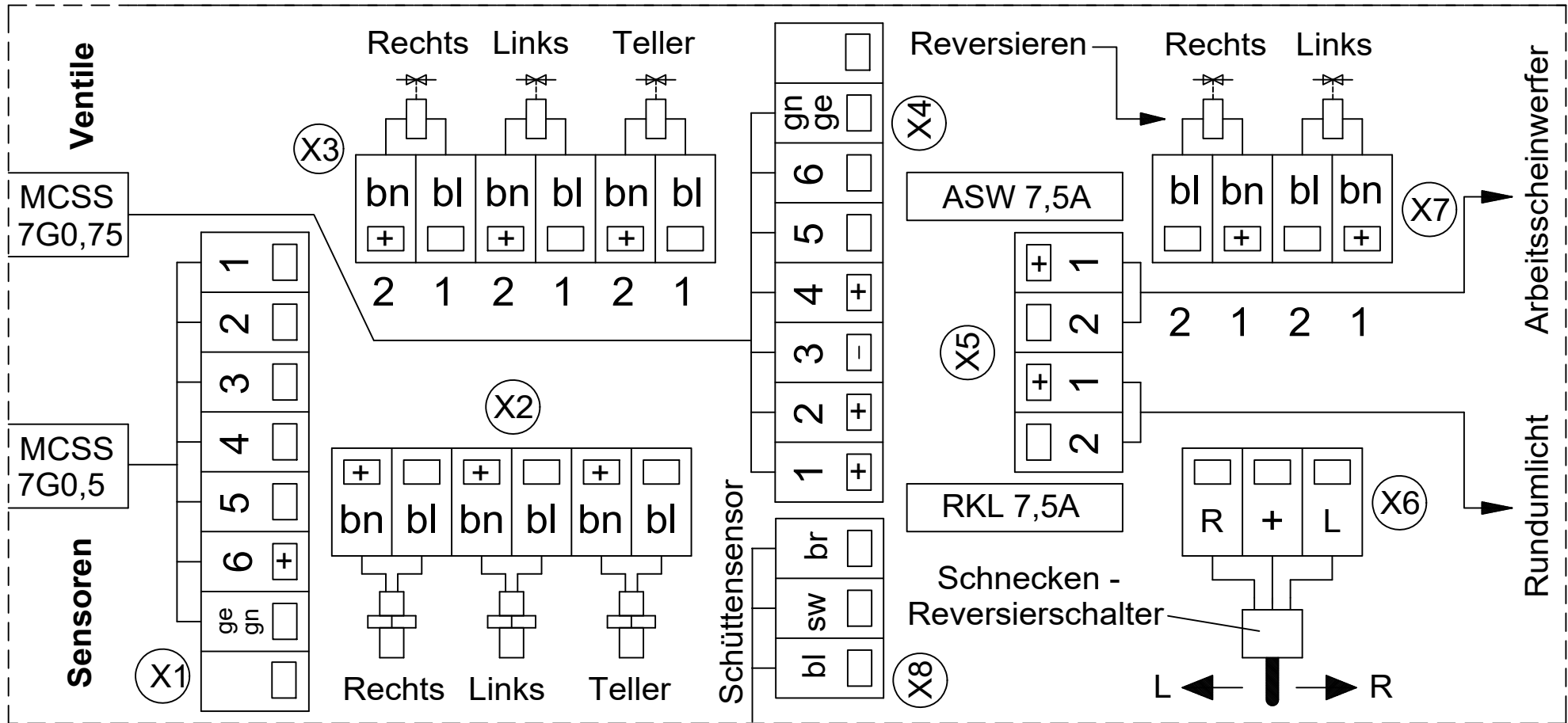
Kabelsatz Streugerät MCSS komplett



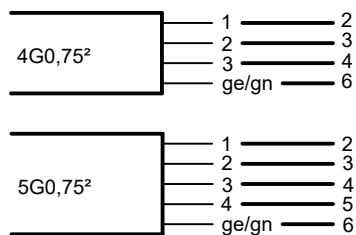
Art. Nr:	Bezeichnung
1004 0909	Kabelsatz MCSS Streugerät kompl.
1003 1205	Anschlußbox MCSS Kombi kompl.
1003 1214	Gehäuse MCSS Kombi 3019-01
1004 6379	Leiterplatte MCSS Box Kombi V0.6 kompl.
1002 2336	Kabelverschraubung Polyamid PG7 grau
1002 2337	Kabelverschraubung Polyamid PG9 grau
1003 1216	Reversierschalter MCSS
1003 2810	Sensorkabel MCSS mit Stecker 6Meter
1003 2811	Ventilkabel MCSS mit Stecker 6 Meter
1004 5996	Anschlußkabel RKL/ASW Anschlussbox 0,3m
1002 8521	Kabelsatz Rundumlicht SD 1,5 Meter
1002 8834	Kabelsatz Rundumlicht DD 3,5 Meter
1002 3400	Sensor Schnecken/Teller 4,0 Meter
1002 6845	Schüttensensor
1003 9304	Ventilkabel 2,0 Meter

	Datum	Name	Kabelsatz Streugerät MCSS komplett Streuer
Bearb.	29.11.2012	KW	
Gepr.	15.05.2019	Stumpf W.	
Stand	14.06.2021	Stumpf W.	
		Maße in mm	
kugelman* D-87675 Rettenbach			E0009_KS_AB_MCSS
(Urspr.)	(Ers.f.)	(Ers.d.)	Seite 3

Anschlussplan Anschlussbox MCSS Kombi

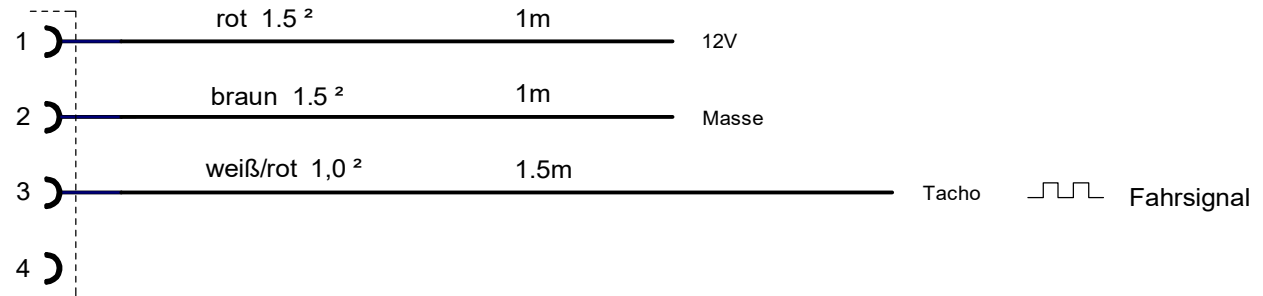
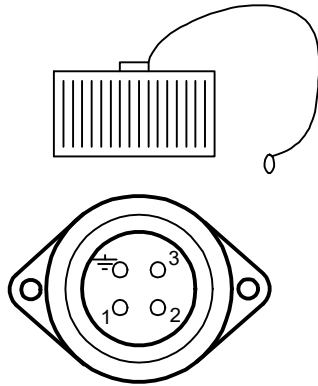


Anschluss Platine X1 mit 4 oder 5 adrigem Anschlusskabel



	Datum	Name	Anschlussplan Anschlussbox MCSS Kombi	
Bearb.	16.05.2019	Stumpf W.		
Gepr.	16.05.2019	Stumpf W.		
Stand	16.05.2019	Stumpf W.		
		Maße in mm		
kugelmann* D-87675 Rettenbach			Zeich. Nr: E0009_AP_AB_MCSS	Seite 4
(Urspr.)			(Ers.f.) (Ers.d.)	

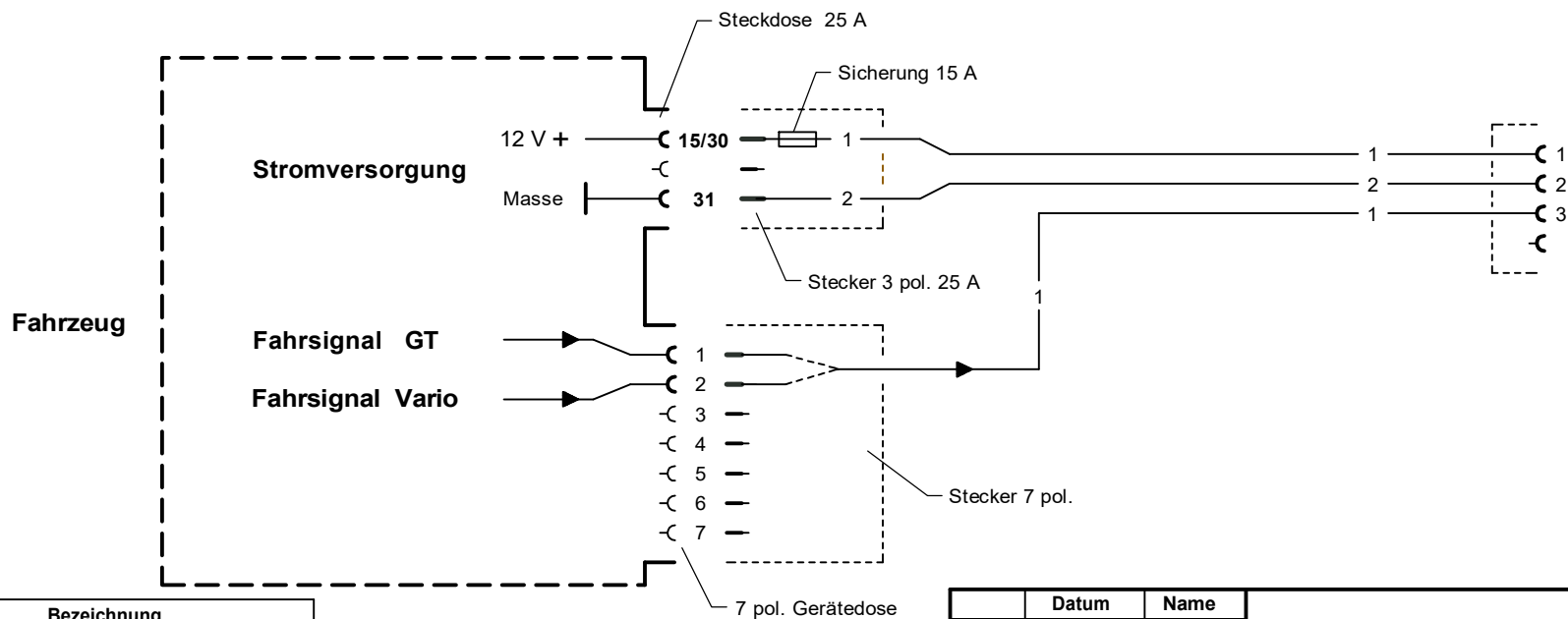
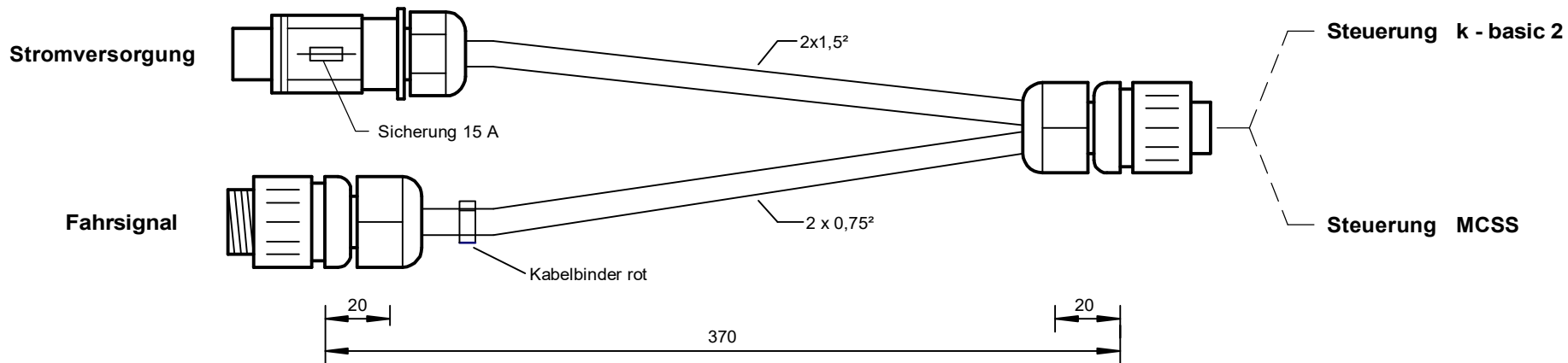
Kabelsatz Stromversorgung 4-pol. Einbaudose



Art. Nr.	Bezeichnung
1002 4920	Kabelsatz Stromversorgung 4-pol.
1002 2292	Einbaudose 4-pol. CA 3 GD
1002 2294	Schutzkappe f. Leitungsdose CA 00 SD 3
1002 0918	Einzelader braun H07V-K 1x1,5mm ²
1002 0919	Einzelader rot H07V-K 1x1,5mm ²
1002 8964	Einzelader weiß/rot, H07V-K, 1x1mm ²
1002 4879	Blechschaube Linsenkopf

	Datum	Name	Kabelsatz Stromversorgung 4-pol. Einbaudose Streuer			
Bearb.	17.05.2019	Stumpf W.				
Gepr.	17.05.2019	Stumpf W.				
Stand	17.05.2019	Stumpf W.				
		Maße in mm				
kugelmann*			E0009_KS_SV_4POL			
D-87675 Rettenbach			Zeich. Nr:	Seite		
(Urspr.)			(Ers.f.)	5		
			(Ers.d.)			

Adapterkabel k-basic2 / MCSS



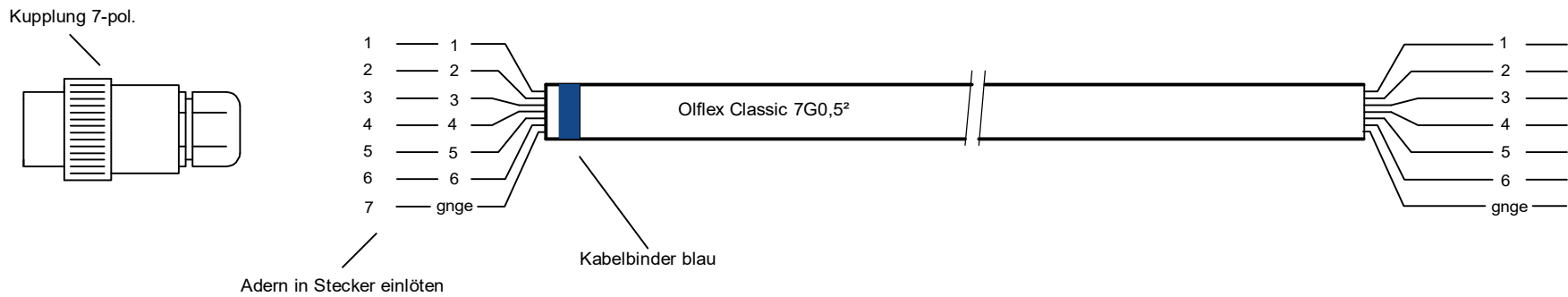
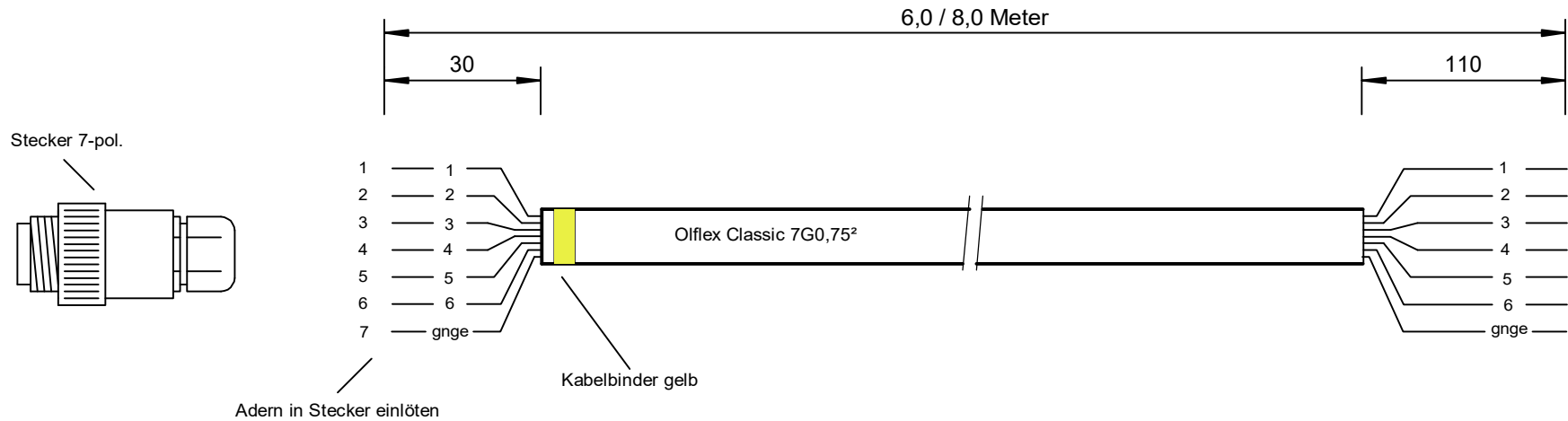
Art. Nr.	Bezeichnung
1003 1496	Adapter 1 MCSS/k-basic 2
1002 4975	Steuerleitung 3G1,5mm ² Ölflex
1002 2996	Steuerleitung 2x0.75mm ² Ölflex
1002 5728	Stecker 3-polig, Kunstst, 25A
1002 2289	Leistungsstecker 7-pol.
1003 0021	Leitungsdose 4-pol.
1003 4309	Mehrfachdichteinsatz M20 2x6
1003 7827	Leiterplatte mit Sicherung

	Datum	Name
Bearb.	09.03.2015	KW
Gepr.	09.03.2015	KW
Stand	02.03.2021	Stumpf W.
		Maße in mm

kugelmann*
D-87675 Rettenbach
(Urspr.)

Adapterkabel k-basic2 / MCSS	
Streuer	
E0009_AK_BMCSS_A1	Seite 6
(Urspr.)	(Ers.f.) (Ers.d.)

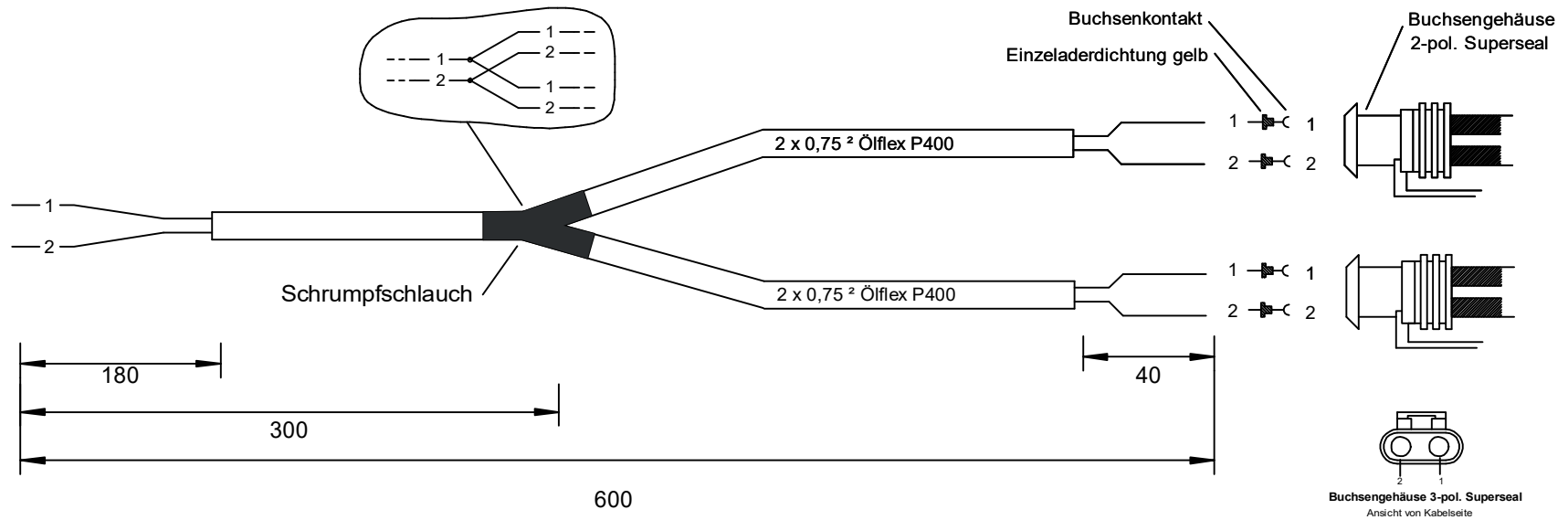
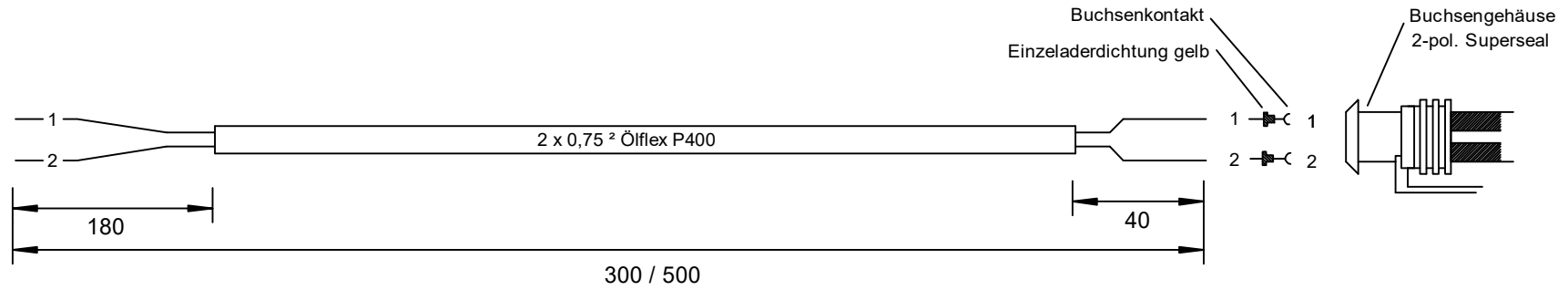
Kabelsatz MCSS Ventile / Sensoren



Art. Nr.	Bezeichnung
10032810	Sensorkabel MCSS 6 Meter
1003 2811	Ventilkabel MCSS 6 Meter
1003 5707	Sensorkabel MCSS 8 Meter
1003 5708	Ventilkabel MCSS 8 Meter
1002 8928	Kabel Ölflex Classic 7G0,75 ²
1003 4025	Kabel Ölflex Classic 7G0.5 ²
1002 2289	Stecker 7-pol.
1004 6798	Kabelbinder gelb
1004 6799	Kabelbinder blau
1003 0023	Kupplung 7-pol.

	Datum	Name	Kabelsatz MCSS Ventile/Sensoren Streuer
Bearb.	02.04.2019	Stumpf W.	
Gepr.	02.04.2019	Stumpf W.	
Stand	02.04.2019	Stumpf W.	
		Maße in mm	
kugelmann* D-87675 Rettenbach			E0009_KS_MCSS_VS
(Urspr.)			Seite 7
			Zeich. Nr: (Ers.f.) (Ers.d.)

Anschlußkabel RKL/ASW Anschlussbox



Art. Nr.	Bezeichnung
1004 5996	Anschlußkabel RKL/ASW 0,3m
1004 5945	Anschlußkabel RKL/ASW 0,5m
1004 6713	Anschlußkabel 2-fach RKL/ASW
10022996	Steuerleitung 2x0.75² Ölflex Classic 400 P
1003 8011	Stecker-Set 2-pol. Superseal Buchse
1002 9995	Buchsengehäuse 2-pol. SUPERSEAL 2B
1002 8708	Buchsenkontakt SUPERSEAL BK2
1002 8705	Einzeldichtung SUPERSEAL 1GE gelb
1003 3640	Schrumpfschlauch mit Kleber 12,0 mm

	Datum	Name
Bearb.	11.04.2019	Stumpf W.
Gepr.	11.04.2019	Stumpf W.
Stand	11.04.2019	Stumpf W.
		Maße in mm

kugelmänn*
D-87675 Rettenbach

(Urspr.)

Zeich. Nr:

(Ers.f.)

Anschlußkabel RKL/ASW Anschlussbox

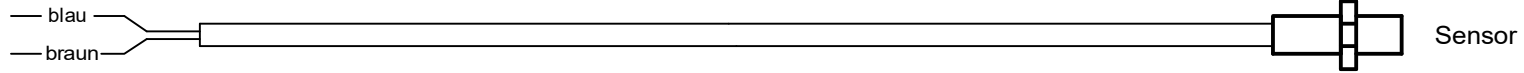
Streuer

E009_KS_ASW_RKL_BOX

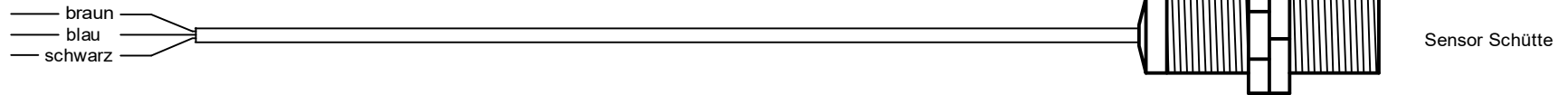
(Ers.d.)

Seite
8

Kabelsatz Sensoren



Art. Nr:	Bezeichnung
1002 9974	Sensor Teller/Schnecke/Sole M8X1 2Meter
1002 3400	Sensor Teller/SchneckeSole M8X1 4 Meter

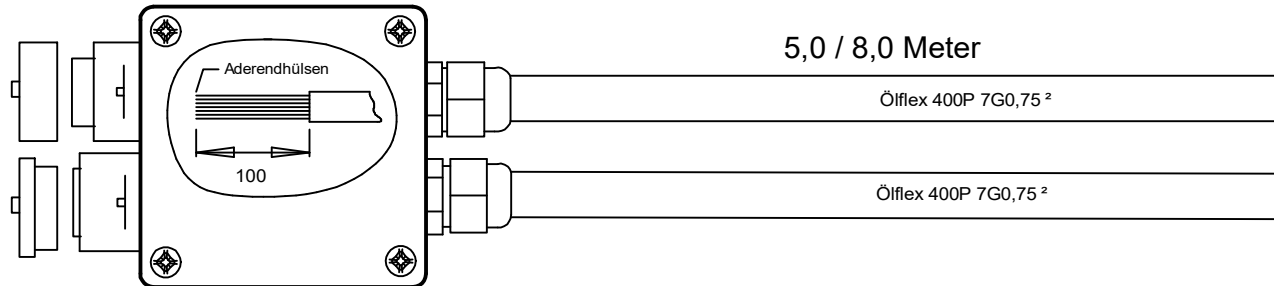
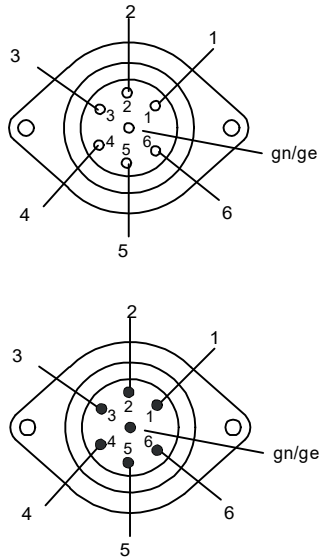


Art. Nr:	Bezeichnung
1002 6845	Sensor Schütte M18X1

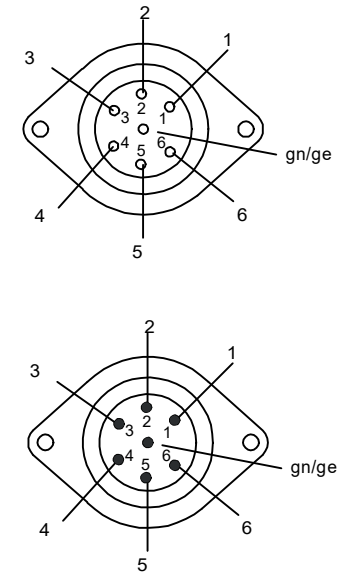
	Datum	Name	Kabelsatz Sensoren Streuer
Bearb.	14.11.2018	KW	
Gepr.	14.11.2018	KW	
Stand	14.11.2018	Stumpf W.	
		Maße in mm	
kugelmann* D-87675 Rettenbach			E0009_KS_Sensoren
(Urspr.)			(Ers.f.) (Ers.d.)
			Seite 9

Kabelsatz MCSS für Fahrzeug

Fahrzeug Aussen



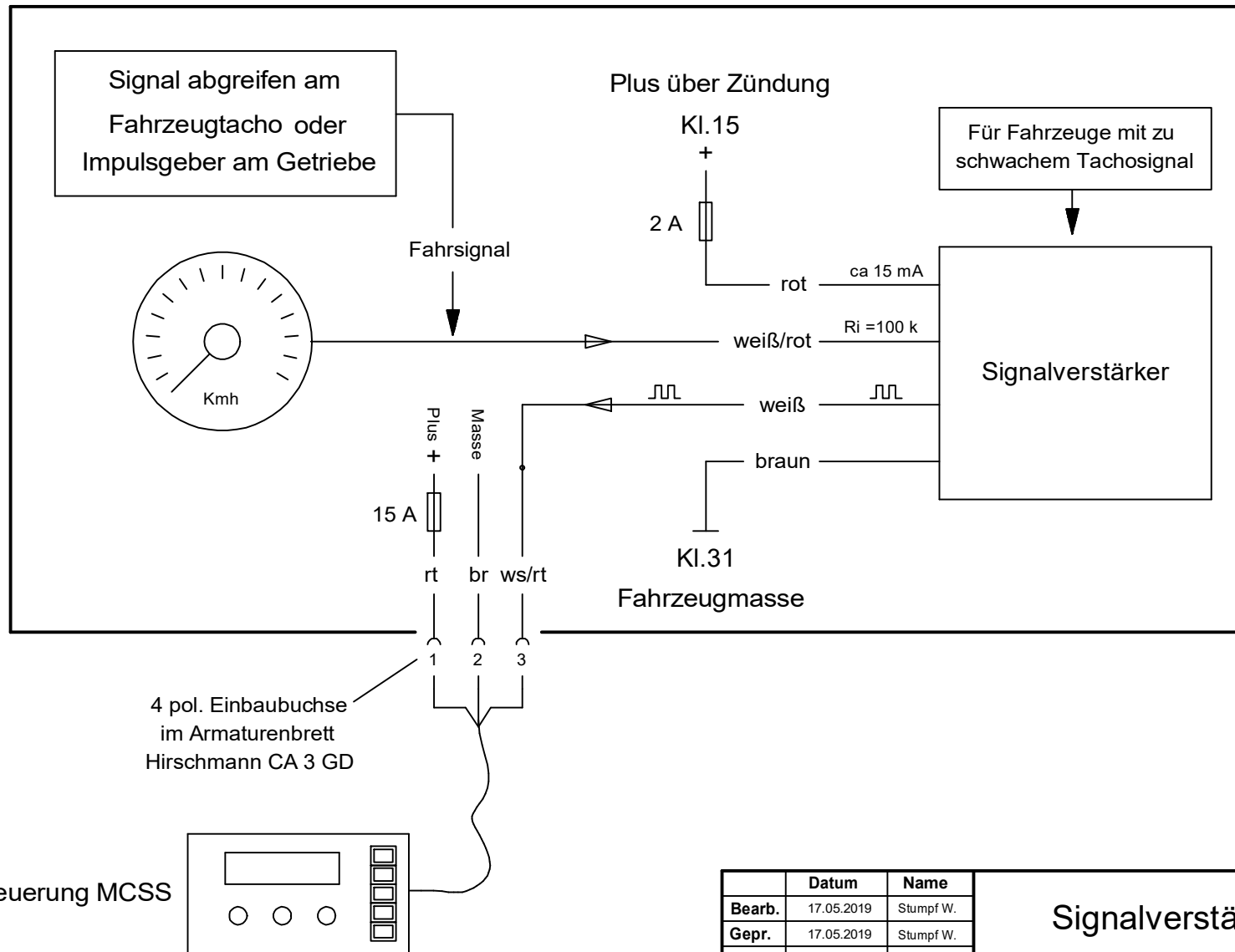
Fahrzeug Kabine



Art. Nr:	Bezeichnung
1003 1857	Kabelsatz MCSS Festeinbau 5 Meter
1003 5706	Kabelsatz MCSS Festeinbau 8 Meter
1003 3250	Gehäuse Klemmbox MCSS
1003 5646	Einbaustecker 7-pol. mit Schraubanschluß
1003 5647	Einbaudose 7-pol. mit Schraubanschluß
1002 2290	Einbaudose 7-pol. Lötanschluss
1002 5340	Einbaustecker 7-pol. Lötanschluss
1002 2293	Schutzkappe für Einbaustecker
1002 2294	Schutzkappe für Einbaudose
1002 2337	Kabelverschraubung Polyamid PG9
1002 2997	Steuerleitung 7G0,75mm ² Ölflex Classic

	Datum	Name	Kabelsatz MCSS für Fahrzeug Streuer	
Bearb.	17.05.2019	Stumpf W.		
Gepr.	17.05.2019	Stumpf W.		
Stand	17.05.2019	Stumpf W.		
		Maße in mm		
kugelmann* D-87675 Rettenbach			E0009_KS_MCSS_F	Seite 10
(Urspr.)		(Ers.f.)		(Ers.d.)

Signalverstärker Fahrsignal

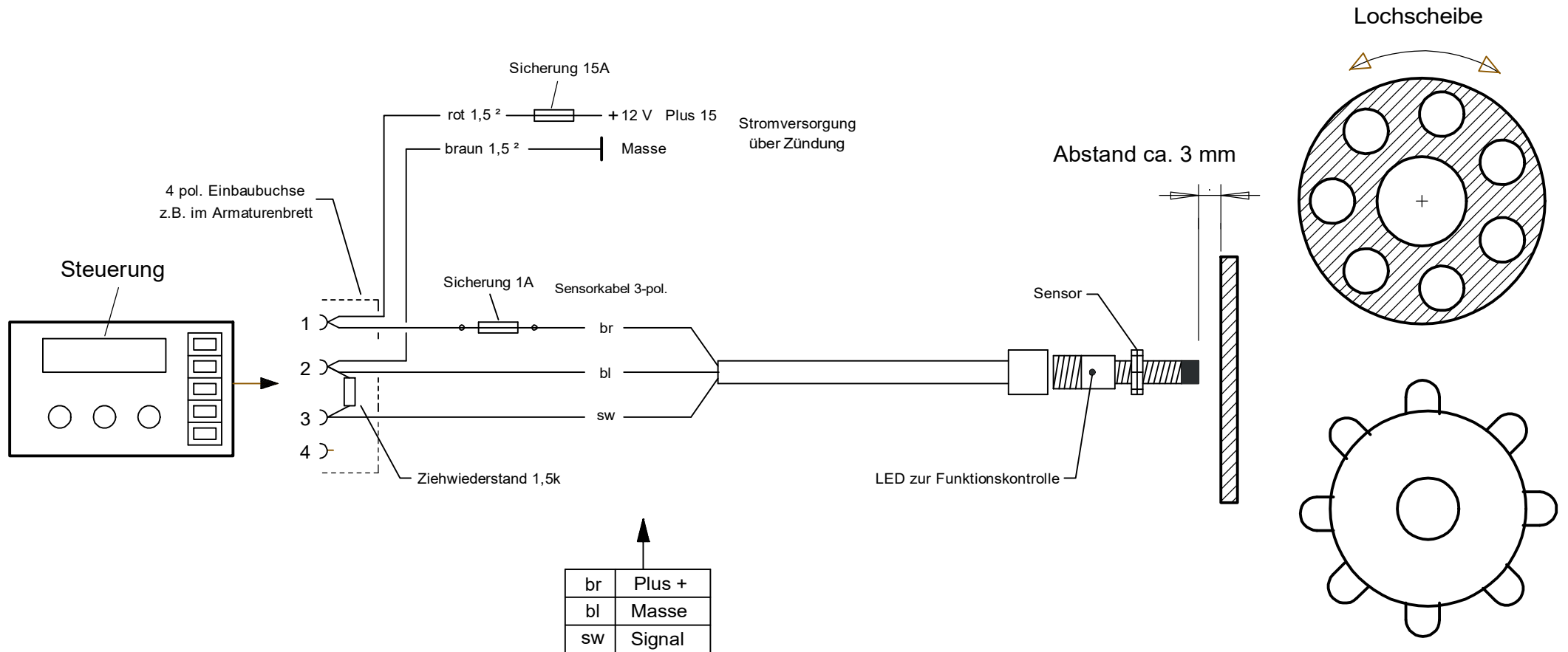


Art. Nr:	Bezeichnung
1002 8772	Signalverstärker Tachosignal

	Datum	Name
Bearb.	17.05.2019	Stumpf W.
Gepr.	17.05.2019	Stumpf W.
Stand	17.05.2019	Stumpf W.
		Maße in mm

kugelmann* D-87675 Rettenbach (Urspr.)		Signalverstärker Fahrsignal Streuer E0009_AP_SV Zeich. Nr:		Seite 11

Fahrtsignal mit Sensor von Rasterband oder Lochscheibe

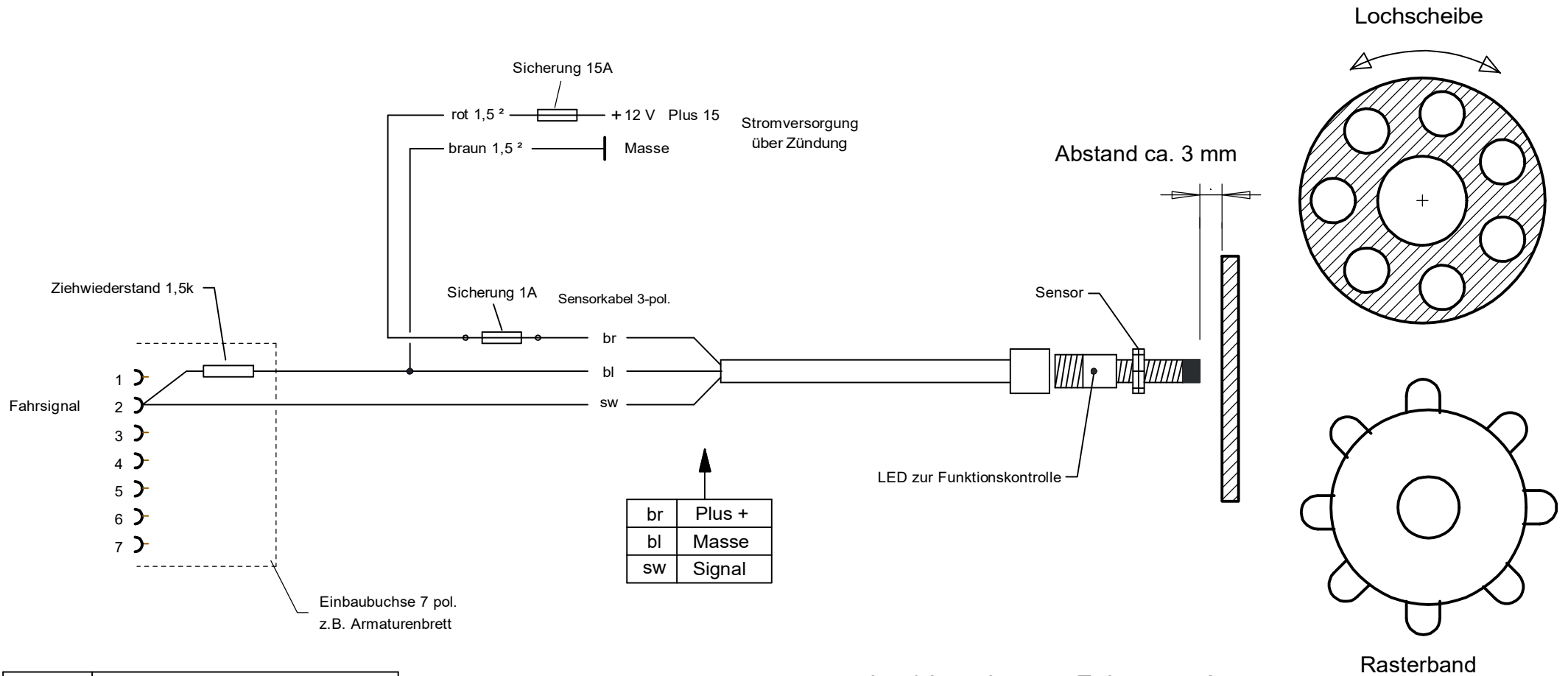


min. 4 Impulse pro Fahrmeter !

Art. Nr.	Bezeichnung
1004 6925	Impulsgeber-Set Fahrtsignal
1004 6927	Sensor Turck M8X1
1004 6929	Sensorkabel 3-polig 5m Buchse M12
1002 2292	Einbaudose 4-pol. CA 3 GD
1002 2294	Schutzkappe f. Leitungsdose CA 00 SD 3
1003 5163	Sicherungshalter 32V 40A 2,5mm ²
1004 344	KFZ-Sicherung 1A
1002 4879	Blehschraube Linsenkopf 2,6x9,2
1004 6926	Halblech Radsensor
1004 6928	Rasterband für Impulsgeber
1003 6351	Lochscheibe
1003 5914	Widerstand 1,5k

Datum	Name	Fahrtsignal mit Sensor von Rasterband oder Lochscheibe Streuer	
Bearb. 06.06.2019	Stumpf W.		
Gepr. 06.06.2019	Stumpf W.		
Stand 06.06.2019	Stumpf W.		
Maße in mm			
kugelmann* D-87675 Rettenbach		Zeich. Nr: E0009_KS_FS_4POL	Seite 12
(Urspr.)		(Ers.f.)	

Fahrtsignal mit Sensor von Rasterband oder Lochscheibe



min. 4 Impulse pro Fahrmeter !

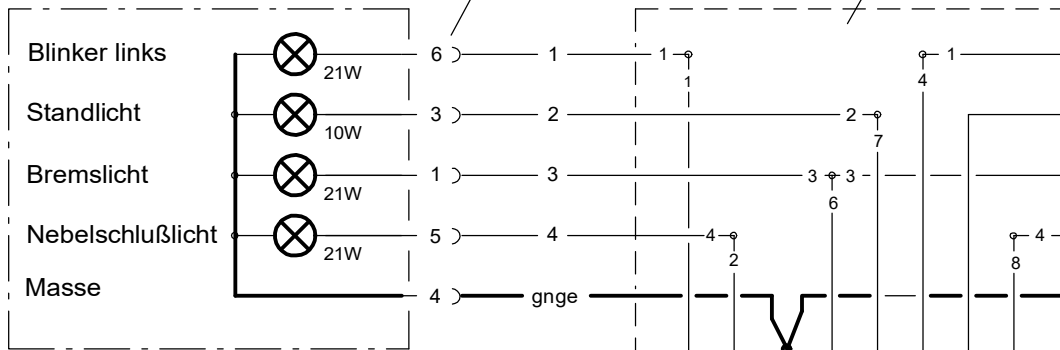
Art. Nr:	Bezeichnung
1004 6925	Impulsgeber-Set Fahrtsignal
1004 6927	Sensor Turck M8X1
1004 6929	Sensorkabel 3-polig 5m Buchse M12
1003 5647	Einbaudose 7-pol. mit Schraubanschluß
1002 2294	Schutzkappe f. Leitungsdose CA 00 SD 3
1003 5163	Sicherungshalter 32V 40A 2,5mm ²
1004 344	KFZ-Sicherung 1A
1002 4879	Blehschraube Linsenkopf 2,6x9,2
1004 6926	Halblech Radsensor
1004 6928	Rasterband für Impulsgeber
1003 6351	Lochscheibe
1003 5914	Widerstand 1,5k

	Datum	Name	Fahrtsignal mit Sensor von Rasterband oder Lochscheibe Streuer	
Bearb.	06.06.2019	Stumpf W.		
Gepr.	06.06.2019	Stumpf W.		
Stand	06.06.2019	Stumpf W.		
		Maße in mm		
kugelmann* D-87675 Rettenbach			Zeich. Nr: E0009_KS_FS_7POL	Seite 13
(Urspr.)			(Ers.f.)	(Ers.d.)

Beleuchtung Aufbaustreuer Duplex

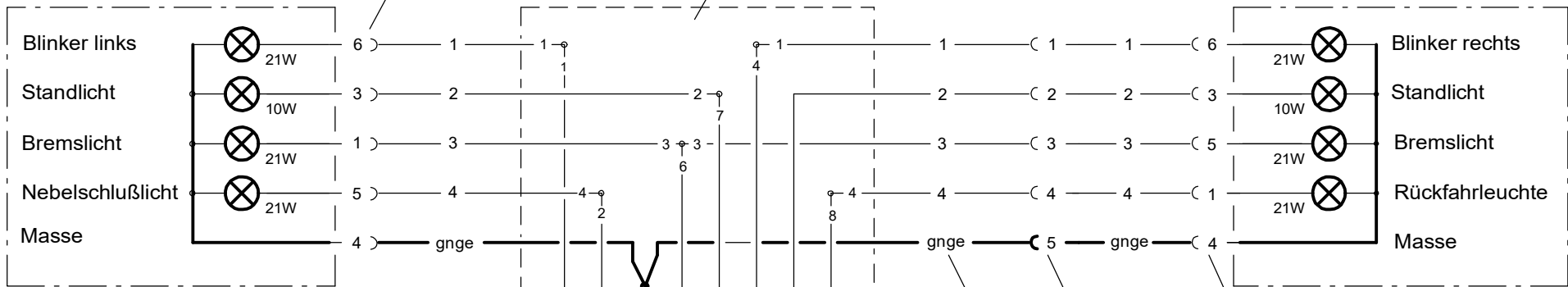
Heckleuchte links

Hella 2 VA 343 640 - 131



Heckleuchte rechts

Hella 2 VP 343 640 - 207

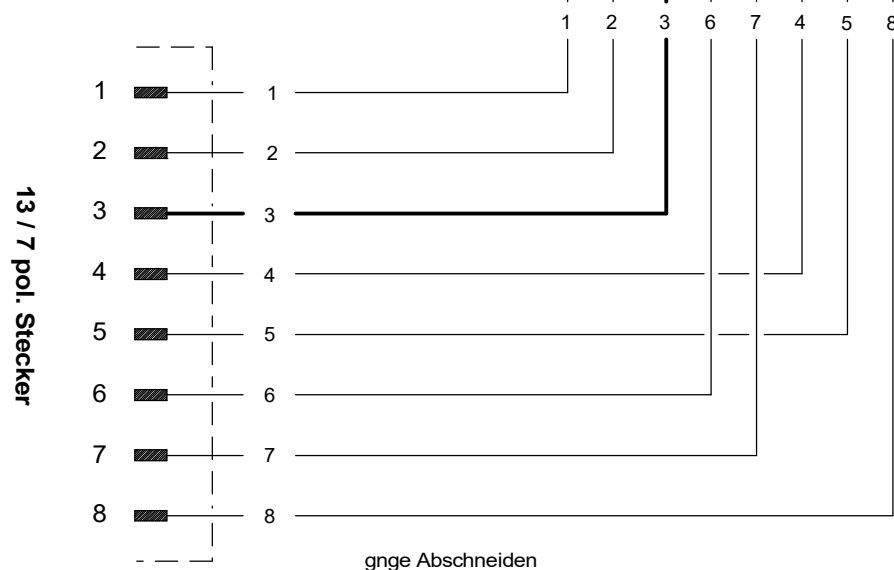


Achtung !

Bei der rechten Leuchte
24 V Birnen auswechseln
gegen 12 V



Kennzeichenleuchten



7 pol. Stecker

- 1 = L Blinker links
- 3 = 31 Masse
- 4 = R Blinker rechts
- 5 = 58R Standlicht rechts
- 6 = 54 Bremsleuchten
- 7 = 58L Standlicht links

- 2 = Schrumpfschlauch
- 8 = Schrumpfschlauch
- gngc = Abschneiden

13 pol. Stecker

- 1 = Blinker links
- 2 = Nebelschlußleuchte
- 3 = Masse
- 4 = Blinker rechts
- 5 = Standlicht rechts
- 6 = Bremsleuchten
- 7 = Standlicht links
- 8 = Rückfahrleuchte

	Datum	Name
Bearb.	04.05.2015	KW
Gepr.	12.09.2019	Stumpf W.
Stand	12.09.2019	Stumpf W.
		Maße in mm

kugelmann*
D-87675 Rettenbach
(Urspr.)

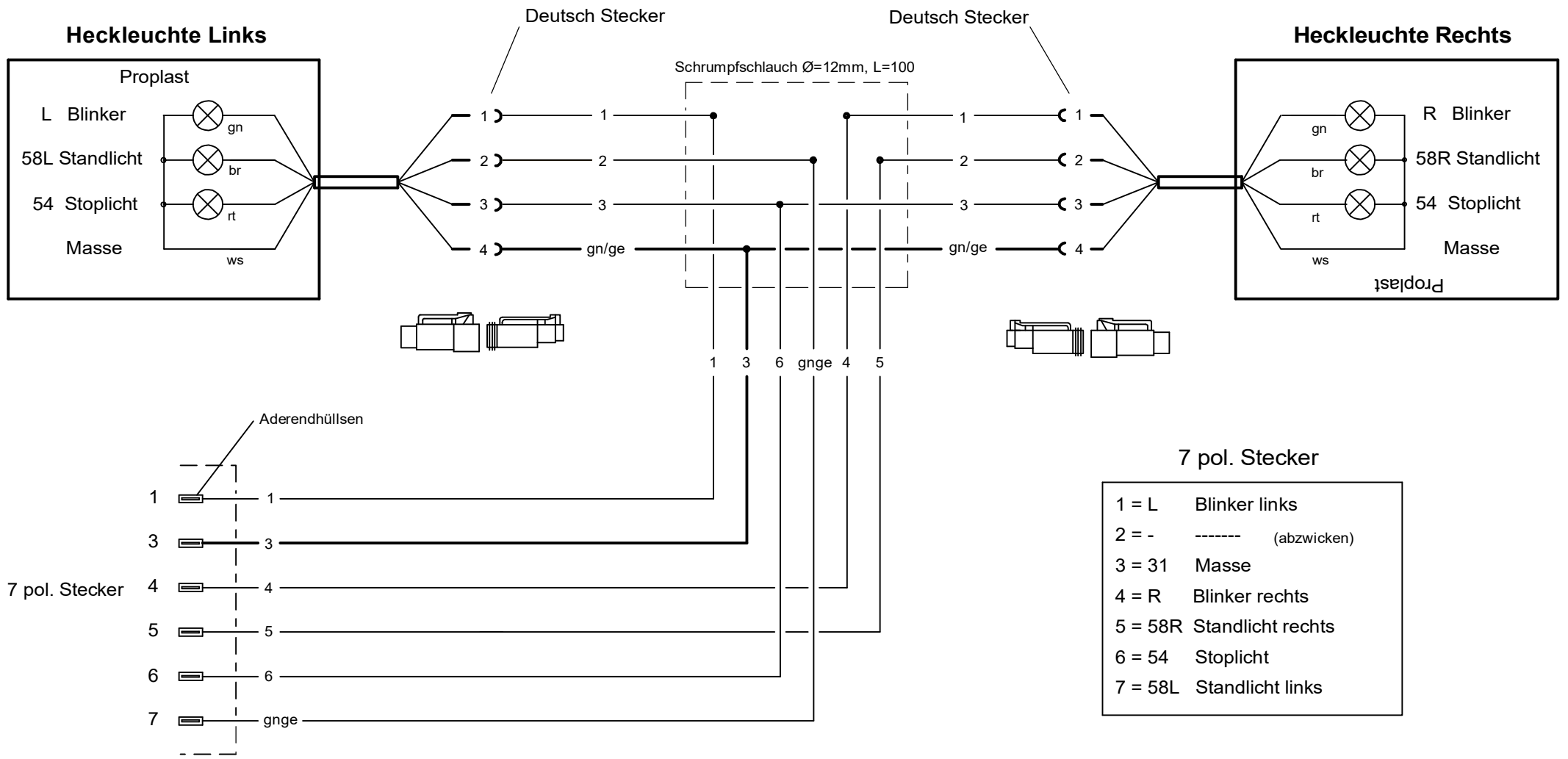
Beleuchtung Aufbaustreuer Duplex	
Streuer	
Zeich. Nr:	E0003_KS_B_SD
(Ers.f.)	(Ers.d.)
	Seite 14

Beleuchtung Aufbaustreuer Duplex Ersatzteile

Art. Nr:	Bezeichnung
1002 9602	Beleuchtungsanlage Aufbaustreuer Duplex
1002 8581	Leuchtenhalter rechts
1002 8582	Leuchtenhalter links
1003 3590	Nummernschildhalter
1002 9900	Leuchte, links rund ohne Kennzeichenbel
1003 4163	Leuchte rechts rund ohne Rückfahr
1002 2286	Kennzeichenleuchte
1004 5341	Kabelsatz Beleuchtung Duplex
1002 9966	Steuerleitung 10G0,75mm ² Ölflex Classic
10020999	Steuerleitung 5G0,75mm ² Ölflex Classic
1002 2996	Steuerleitung 2x0.75mm ² Ölflex Classic
1003 2998	Spiralkabel grau 5x0,75mm ²
1002 2338	Kabelverschraubung Polyamid PG11 grau
1002 2336	Kabelverschraubung Polyamid PG7 grau
1002 3143	Gegenmutter PG 11 Polyamid
1002 5327	Gegenmutter PG 7 Polyamid
1002 9971	Stecker 7-polig Schraubanschluß
1003 2899	Stecker 13-polig Schraubanschluß
1004 7122	Stecker-Set 5-pol. Superseal Stift
1004 7123	Stecker-Set 5-pol. Superseal Buchse
1003 3276	Stecker-Set 6-pol. DT Deutsch Stecker

	Datum	Name	Beleuchtung Aufbaustreuer Duplex Ersatzteile	
Bearb.	12.09.2019	Stumpf W.		
Gepr.	12.09.2019	Stumpf W.	E0003_KS_B_SD	
Stand	12.09.2019	Stumpf W.		
		Maße in mm	Zeich. Nr: E0003_KS_B_SD	
kugelman* D-87675 Rettenbach				
(Urspr.)	(Ers.f.)	(Ers.d.)	Seite 15	

Kabelsatz Beleuchtung Dreipunkt Duplex



- 7 pol. Stecker**
- 1 = L Blinker links
 - 2 = - - - - - (abzwicken)
 - 3 = 31 Masse
 - 4 = R Blinker rechts
 - 5 = 58R Standlicht rechts
 - 6 = 54 Stoplicht
 - 7 = 58L Standlicht links

Art. Nr:	Bezeichnung
1004 8428	Kabelsatz Beleuchtung DD
1004 8429	Leuchte li. und re.
1002 9971	Stecker 7-polig Kunststoff Schraubanschluß
1003 7884	Stecker-Set 4-pol. DTM Stift
1004 2657	Steckergehäuse 4-polig Stift DTM
1004 2658	Sicherungskeil 4-polig DTM
1004 0889	Einzelkontakt Stift, 0,34-0,5mm ² DTM

Art. Nr:	Bezeichnung
1004 3651	Stecker-Set 4-pol. DTM Buchse
1003 4569	Steckergehäuse 4-polig Buchse DTM
1003 4573	Sicherungskeil 4-polig DTM
1003 4575	Einzelkontakt Buchse 0,34-0,5mm ² DTM

Datum	Name	Kabelsatz Beleuchtung Dreipunkt Duplex Streuer	
Bearb. 09.06.2020	Stumpf W.		
Gepr. 09.06.2020	Stumpf W.		
Stand 09.06.2020	Stumpf W.		
Maße in mm			
kugelmann* D-87675 Rettenbach		E0003_KS_B_DD	Seite 16
(Urspr.)		(Ers.f.)	(Ers.d.)

Kugelman Maschinenbau e.K.
Gewerbepark 1-5
87675 Rettenbach a.A.
GERMANY

www.kugelman.com
office@kugelman.com
+49 (0) 8860 | 9190-0

*

Kugelman Maschinenbau ist ein familiengeführtes, Allgäuer Unternehmen mit Schwerpunkt und Tradition in der Kommunaltechnik. Mit Leidenschaft entwickeln und bauen wir zuverlässige und zukunftsweisende Maschinen - wir lieben was wir tun.