

# Dxx2

Zweikammer-Dreipunktstreuer



**Art.Nr.: 10049622**

**09.02.2023 | Version 1.3 | DE**

Kugelmann Maschinenbau e.K.  
Gewerbepark 1-5  
87675 Rettenbach a.A.  
GERMANY

[www.kugelmann.com](http://www.kugelmann.com)  
[office@kugelmann.com](mailto:office@kugelmann.com)  
+49 (0) 8860 | 9190-0

Kugelmann Maschinenbau ist ein familiengeführtes, Allgäuer Unternehmen mit Schwerpunkt und Tradition in der Kommunaltechnik. Mit Leidenschaft entwickeln und bauen wir zuverlässige und zukunftsweisende Maschinen - wir lieben was wir tun.

## Copyrights und Marken

© Kugelmann Maschinenbau e.K.

Gewerbepark 1-5

D – 87675 Rettenbach a.A.

Tel.: ++49 (0) 8860 / 9190-0

Fax: ++49 (0) 8860 / 9190-19

Mail: office@kugelmann.com

Web: www.kugelmann.com

Alle in diesem Handbuch verwendeten Firmennamen und Bezeichnungen sind u.U. ebenfalls eingetragene Warenzeichen der Herstellerfirmen und dürfen nicht gewerblich oder in sonstiger Weise verwendet werden. Irrtümer vorbehalten.

Alle Rechte vorbehalten; kein Teil dieses Handbuches darf in irgendeiner Form (Druck, Fotokopie oder Speicherung und/oder Verbreitung in elektronischer Form) ohne schriftliche Genehmigung von Kugelmann Maschinenbau e.K. reproduziert oder vervielfältigt werden.

Wir entwickeln unsere Produkte ständig weiter, um Ihnen den größtmöglichen Komfort zu bieten. Deshalb bitten wir um Verständnis dafür, dass sich Abweichungen vom Handbuch zum Produkt ergeben können.

## 2 Inhalt

<b>1 Titelseite.....</b>	<b>1</b>
<b>2 Inhalt.....</b>	<b>3</b>
<b>3 Allgemeine Angaben.....</b>	<b>6</b>
3.1 Identifizierung der Streumaschine.....	6
3.2 Serviceinformationen.....	7
3.3 EG-Konformitätserklärung im Sinne der EG-Maschinenrichtlinie 2006/42/EG.....	8
<b>4 Bedienungsanleitung.....</b>	<b>9</b>
4.1 Zielgruppe.....	10
4.2 Anwendung.....	10
4.3 Verwendete Konventionen.....	11
4.4 Änderungshistorie.....	11
<b>5 Allgemeine Beschreibung.....</b>	<b>12</b>
5.1 Bauteile.....	12
5.2 Bestimmungsgemäße Verwendung.....	14
5.3 Nahe liegender Missbrauch.....	14
<b>6 Sicherheitshinweise.....</b>	<b>15</b>
6.1 Grundlegende Sicherheitshinweise.....	15
6.2 Inbetriebnahme.....	17
6.3 Einsatz.....	20
6.4 Instandhaltung.....	23
6.5 Kennzeichnungen.....	27
<b>7 Inbetriebnahme.....</b>	<b>29</b>
7.1 Anhängen der Streumaschine.....	30
7.2 Abstellfüße in Arbeitsposition bringen.....	32
7.3 Anschlussplan.....	34
7.4 Einstellen der Arbeitshöhe.....	35
7.5 Verdeckplane öffnen.....	36
7.6 Lage des Streubildes.....	37

<b>8 Betriebsanleitung.....</b>	<b>41</b>
8.1 Überprüfungen vor dem Einsatz.....	41
8.2 Funktionsschema.....	42
8.3 Streumaschine mit Trockenstoff befüllen.....	44
8.4 Soletank (optional) befüllen.....	44
8.5 Arbeitsgeschwindigkeit und Sicherheit.....	45
8.6 Abstellen der Streumaschine.....	46
<b>9 Instandhaltung.....</b>	<b>48</b>
9.1 Wartungsintervalle.....	49
9.2 Verschleißteile.....	50
9.3 Schmierplan.....	51
9.4 Schmiermittel und Öle.....	53
9.5 Sole Schmutzfänger reinigen (optional).....	54
9.6 Sole Rückschlagventil reinigen (optional).....	55
9.7 Wechseln von Hydrauliköl und -filter (optional).....	55
9.8 Reinigen/Wechseln von Hydrauliköl-Druckfilter (optional).....	58
9.9 Kette spannen.....	59
9.10 Streuteller einstellen.....	60
9.11 Sicherheit.....	62
<b>10 Transport.....</b>	<b>63</b>
<b>11 Lagerung.....</b>	<b>64</b>
<b>12 Außerbetriebnahme.....</b>	<b>65</b>
<b>13 Technische Daten.....</b>	<b>66</b>
13.1 Anforderungen an das Trägerfahrzeug.....	67
13.2 Technische Daten der Streumaschine.....	68
13.2.1 Standard.....	68
13.2.2 Standard mit Sole.....	69
13.2.3 Aufsatz G.....	70
13.2.4 Aufsatz G mit Sole.....	71
13.2.5 Aufsatz S.....	72
13.2.6 Aufsatz S mit Sole.....	73

<b>14 Optionen.....</b>	<b>74</b>
14.1 Soleausrüstung (optional).....	75
14.2 Asymmetrische Trennwand (optional).....	75
14.3 Rührwelle (optional).....	75
14.4 Dosieroptimierung Salinensalz (optional).....	76
14.5 Elektrische Streubildverstellung (optional).....	78
14.6 Elektrische Streukontrolle (optional).....	78
14.7 Beleuchtungen (optional).....	78
14.8 Impulsgeber/GPS-Sensor (optional).....	79
14.9 Außentemperaturfühler (optional).....	79
14.10 Infrarotsensor (optional).....	79
14.11 Kamera Set (optional).....	79
14.12 Zapfwellenpumpe mit Hydrauliktank (optional).....	80
14.13 Load-Sense-Ausstattung (optional).....	81
14.14 Druckfilter (optional).....	81
14.15 Heckschürze (optional).....	81
<b>15 Anziehdrehmomente.....</b>	<b>82</b>
<b>Garantie.....</b>	<b>83</b>

### 3 Allgemeine Angaben

Dieses Kapitel informiert Sie über Folgendes:

- Kapitel 3.1 "Identifizierung der Streumaschine", Seite 6
- Kapitel 3.2 "Serviceinformationen", Seite 7
- Kapitel 3.3 "EG-Konformitätserklärung im Sinne der EG-Maschinenrichtlinie 2006/42/EG", Seite 8

#### 3.1 Identifizierung der Streumaschine

Nr.: DO1101

CE

Type / type: D352 / D452 Sole

Fabr.-Nr. / serial no.: 25000

Art. / code:

Baujahr / YOM: 2021

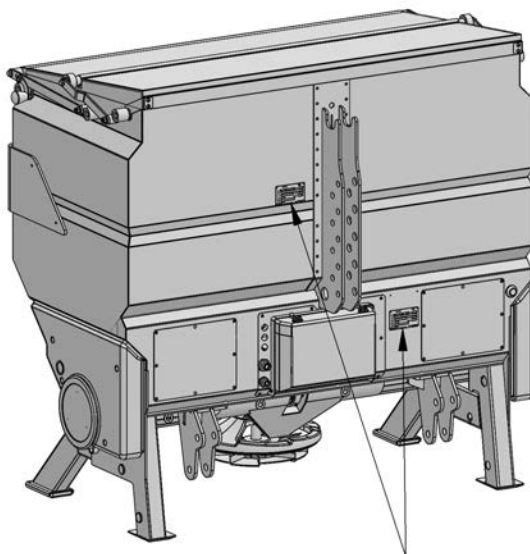
www.kugelman.com  
D-87675 Reitenbach a. A. Made in Germany

kugelman\*

Beispiel:

- Type: D352/D452 Sole
  - ⇒ Volumen Standard: 350 L / Volumen mit Aufsatz: 450 L
  - ⇒ Sole: Soleausstattung
- Fabriknummer.: 25000
- Baujahr: 2021

Das Typschild bezeichnet den Gerätetyp, das Volumen, die Fabriknummer, das Baujahr und den Hersteller.



Sie finden das Typschild je nach Streumaschinen-Größe an gekennzeichnetener Stelle.

## 3.2 Serviceinformationen

So erreichen Sie unseren Kundenservice:

Tel. ++49 (0) 8860 / 9190-90

Mobil ++49 (0) 171-7552372

Fax ++49 (0) 8860 / 9190-49

Mail [service@kugelman.com](mailto:service@kugelman.com)

### **3.3 EG-Konformitätserklärung im Sinne der EG-Maschinenrichtlinie 2006/42/EG**



Hiermit erklären wir, dass die nachfolgend bezeichnete Maschine aufgrund ihrer Konzipierung und Bauart, sowie in der von uns in Verkehr gebrachten Ausführung, den einschlägigen, grundlegenden Sicherheits- und Gesundheitsanforderungen der EG-Maschinenrichtlinien entspricht.

Bei einer nicht mit uns abgestimmten Änderung der Maschine verliert die Erklärung ihre Gültigkeit.

Bezeichnung: Zweikammer - Anbaustreumaschine

Maschinentyp: Dxx2

Bei der Herstellung der Maschine wurden folgende harmonisierten Normen, deren Fundstellen im Amtsblatt der EU veröffentlicht wurden, beachtet:

EN ISO 12100

EN 17106-1

EN 17106-3-2

EN ISO 4413

Rettenbach a.A., Februar 2021

Josef Kugelman

## 4 Bedienungsanleitung

Dieses Kapitel informiert Sie über Folgendes:

- Kapitel 4.1 *"Zielgruppe"*, Seite 10
- Kapitel 4.2 *"Anwendung"*, Seite 10
- Kapitel 4.3 *"Verwendete Konventionen"*, Seite 11
- Kapitel 4.4 *"Änderungshistorie"*, Seite 11

## 4.1 Zielgruppe

Diese Bedienungsanleitung richtet sich an fachkundige Personen, die für folgende Arbeiten an der Streumaschine zuständig sind:

- Inbetriebnahme
- Steuerung
- Bedienung
- Gebrauch
- Wartung

Das gesamte Personal ist mindestens einmal pro Jahr entsprechend den Richtlinien der Betriebshaftpflichtversicherung in der Bedienung der Streumaschine zu schulen. Ungeschulten oder unbefugten Personen ist die Verwendung der Streumaschine untersagt.

## 4.2 Anwendung

Diese Bedienungsanleitung enthält alle notwendigen Daten und Informationen zur sicheren Steuerung, Bedienung und Wartung der Streumaschine.





Stellen Sie sicher, dass alle Personen, die die Streumaschine bedienen, warten oder in unmittelbarer Umgebung arbeiten, mit den Bedienungs- und Wartungsvorschriften, sowie den Sicherheitshinweisen aus dieser Anleitung vertraut sind.

Diese Bedienungsanleitung ist Teil des Produkts und muss sorgfältig aufbewahrt werden. Bei Weiterverkauf oder Weitergabe der Maschine an Dritte muss diese Bedienungsanleitung unbedingt beigelegt werden.

Alle Informationen, Abbildungen und technischen Angaben entsprechen dem neuesten Stand zum Zeitpunkt der Veröffentlichung. Technische Änderungen behalten wir uns vor.

## 4.3 Verwendete Konventionen

Dieses Handbuch verwendet die folgenden typografischen Konventionen:

Symbol	Signalwort	Bedeutung
	Gefahr	Bezeichnet eine unmittelbar gefährliche Situation. Tod oder schwere Verletzungen sind die Folge.
	Warnung	Bezeichnet eine möglicherweise gefährliche Situation. Tod oder schwere Verletzungen können die Folge sein.
	Vorsicht	Bezeichnet eine möglicherweise gefährliche Situation. Leichte Verletzungen oder Sachschäden können die Folge sein.
	Hinweis	Enthält nützliche Informationen zum sachgerechten Umgang mit der Maschine.

## 4.4 Änderungshistorie

Datum	Version	Änderung
08.03.2021	1.1	Erste Ausgabe
02.12.2021	1.2	Kapitel 7.6 " <i>Lage des Streubildes</i> ", Seite 37 Sole ergänzt
09.02.2023	1.3	Kapitel 9.6 " <i>Sole Rückschlagventil reinigen (optional)</i> ", Seite 55 ergänzt

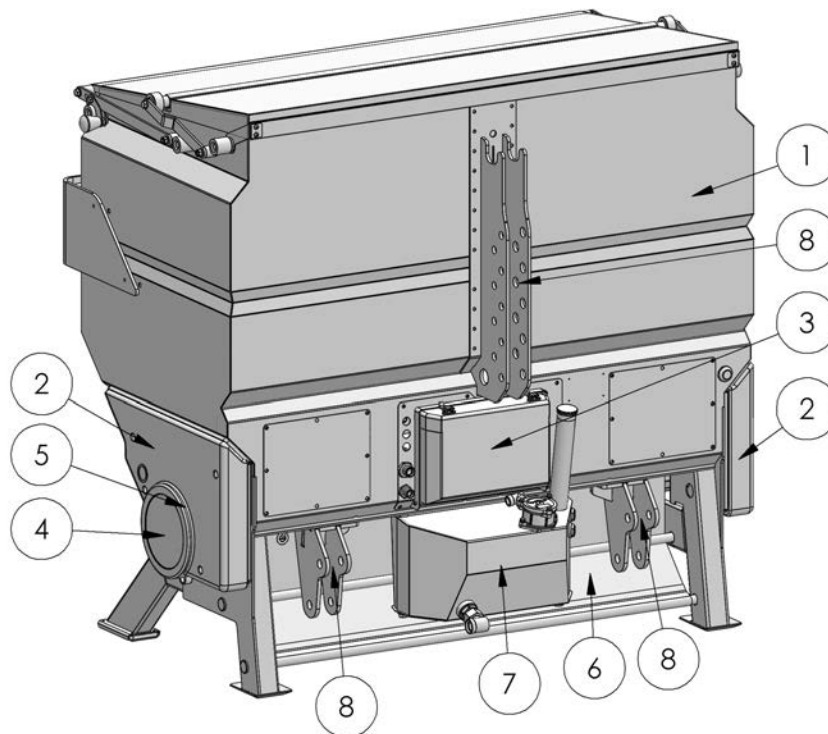
## 5 Allgemeine Beschreibung

Dieses Kapitel informiert Sie über Folgendes:

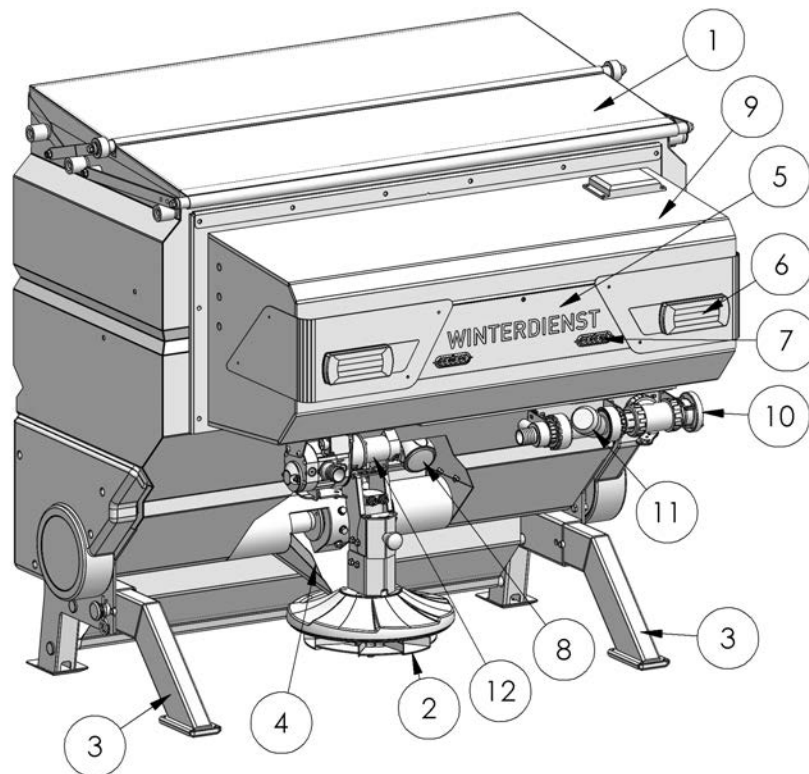
- Kapitel 5.1 "Bauteile", Seite 12
- Kapitel 5.2 "Bestimmungsgemäße Verwendung", Seite 14
- Kapitel 5.3 "Nahe liegender Missbrauch", Seite 14

### 5.1 Bauteile

Die Bauteile der Streumaschine entnehmen Sie den folgenden Abbildungen:



Pos.-Nr.	Bauteil
1	Streuerwanne
2	Seitliche Kunststoffabdeckungen
3	Hydrauliksteuerblock (unter Abdeckung)
4	Schneckenantrieb (unter Kunststoffabdeckung)
5	Rührwelle (Option, unter Kunststoffabdeckung)
6	Heckschürze (optional)
7	Hydrauliktank für Zapfwellenpumpe (Option)
8	Anhängpunkte



Pos.-Nr.	Bauteil
1	Verdeckplane
2	Streuteller
3	Abstellfüße
4	Schütte
5	Winterdienstschild
6	Beleuchtung laut StVZO
7	Blitzlampen (optional)
8	Arbeitsscheinwerfer (optional)
9	Soletank (Option Soletank)
10	C-Rohr-Anschluss (Option Soletank)
11	Sole Schmutzfänger (Option Soletank)
12	Solepumpe (Option Soletank)

## 5.2 Bestimmungsgemäße Verwendung

Verwenden Sie die Streumaschine ausschließlich zum Streuen von Streusalz und/oder Splitt.

Transportieren und betreiben Sie die Streumaschine ausschließlich an den dafür vorgesehenen Anhängepunkten (siehe Kapitel 5.1 "Bauteile", Seite 12) an der Streumaschine.

Jede andere, darüber hinausgehende Benutzung gilt als nicht bestimmungsgemäß. Für daraus entstehende Schäden haftet der Betreiber der Streumaschine.

Die Benutzung, Wartung und Instandsetzung der Streumaschine darf nur von fachkundigen und geschulten Personen durchgeführt werden.

Zur bestimmungsgemäßen Verwendung beachten Sie Folgendes:

- Diese Bedienungsanleitung sowie alle sonstigen mitgelieferten Dokumentationen.
- Die Straßenverkehrsordnung.
- Die einschlägigen Unfallverhütungsvorschriften.
- Die allgemein anerkannten sicherheitstechnischen und arbeitsmedizinischen Regeln.
- Die Bedienungsanleitung des Trägerfahrzeugs.

## 5.3 Nahe liegender Missbrauch

Die Streumaschine darf nicht zur Beförderung von Personen oder Gegenständen benutzt werden.

Die Streumaschine darf nicht als Hebevorrichtung benutzt werden.

Die Streumaschine und ihre Anbauteile dürfen nicht als Steighilfe benutzt werden.

Mit der Streumaschine darf kein Dünger, Sand, Erde oder andere organische Stoffe ausgebracht werden.

## 6 Sicherheitshinweise

Dieses Kapitel informiert Sie über Folgendes:

- Kapitel 6.1 "Grundlegende Sicherheitshinweise", Seite 15
- Kapitel 6.2 "Inbetriebnahme", Seite 17
- Kapitel 6.3 "Einsatz", Seite 20
- Kapitel 6.4 "Instandhaltung", Seite 23
- Kapitel 6.5 "Kennzeichnungen", Seite 27

### 6.1 Grundlegende Sicherheitshinweise

---



#### Warnung

Benutzung oder Wartung der Streumaschine durch ungeschulte Personen.

Gefahr von schweren Verletzungen.

- Stellen Sie sicher, dass jeder, der die Streumaschine bedient oder wartet, im Umgang mit der Streumaschine geschult ist und sowohl mit den Sicherheitshinweisen als auch mit den Bedienungs- und Wartungsanweisungen in dieser Anleitung vertraut ist!
  - Bestehen Sie auf die Einhaltung der Sicherheitsvorschriften!
- 



#### Warnung

Tragen loser Kleidung.

Gefahr von schweren Verletzungen.

- Tragen Sie bei der Nutzung der Streumaschine stets eng anliegende Kleidung!
-

**Warnung**

Missachten von Richtlinien.

Gefahr von Verletzungen und Tod.

- Beachten Sie die Richtlinien zur Unfallvermeidung!
  - Beachten Sie die allgemein geltenden sicherheitstechnischen, industriellen und medizinischen Richtlinien!
  - Beachten Sie die Straßenverkehrsrichtlinien!
  - Beachten Sie die allgemeinen Ratschläge in dieser Bedienungsanleitung!
- 

**Vorsicht**

Entzünden von Schmutzrückständen.

Gefahr von Verletzungen und Sachschäden.

- Halten Sie die Streumaschine stets in einem sauberen Zustand!
- 

**Vorsicht**

Änderungen an der Streumaschine.

Beeinträchtigung der Funktionalität und Gefahr von Sachschäden.

- Führen Sie keinerlei Änderungen an der Streumaschine durch!
- 

**Vorsicht**

Abrutschen beim Befüllen oder bei Arbeiten an der Streumaschine.

Gefahr von Verletzungen.

- Rutschsichere Aufstiegsmöglichkeit schaffen!
  - Sicheren Halt durch Geländer gewährleisten!
-

## 6.2 Inbetriebnahme

---



### Gefahr

Wegrollen des Trägerfahrzeugs beim Anhängen der Streumaschine.

Gefahr von schweren Verletzungen und Tod.

- Ziehen Sie vor dem Anhängen der Streumaschine die Handbremse des Trägerfahrzeugs fest, schalten Sie den Motor ab, und ziehen Sie den Zündschlüssel ab!
  - Stehen Sie beim Anhängen niemals zwischen dem Trägerfahrzeug und der Streumaschine!
  - Bringen Sie alle Verriegelungsbolzen und -schrauben am Trägerfahrzeug an und sichern Sie sie!
- 



### Gefahr

Quetschgefahr durch bewegte Bauteile.

Gefahr von schweren Verletzungen und Tod.

- Halten Sie sich niemals zwischen Trägerfahrzeug und Streumaschine auf!
- 



### Warnung

Überladung oder mögliches Kippen des Trägerfahrzeugs.

Gefahr von Verletzungen, Tod und Sachschäden.

- Achslast und zulässiges Gesamtgewicht beachten!
-

**Warnung**

Anhängen der Streumaschine an ein nicht einwandfreies Trägerfahrzeug.

Gefahr von schweren Verletzungen und Tod.

- Stellen Sie sicher, dass sich das Trägerfahrzeug in einem sicheren und einwandfreien Zustand befindet!
  - Stellen Sie sicher, dass das Trägerfahrzeug über eine angemessene Bremsvorrichtung verfügt!
  - Stellen Sie sicher, dass das Trägerfahrzeug die Streumaschine transportieren und die Streumaschine angehängt werden kann!
  - Stellen Sie vor jeder Fahrt sicher, dass die Streumaschine sicher am Trägerfahrzeug angebracht ist!
- 

**Warnung**

In Bewegung setzen des Streutellers oder der Beförderungsschnecke beim Anschließen der Hydraulikleitungen.

Gefahr von schweren Verletzungen.

- Schließen Sie die Hydraulikleitungen nur dann an, wenn sich der Hydraulikkreislauf des Trägerfahrzeugs und der Streumaschine in drucklosem Zustand befindet!
- 

**Warnung**

Beschädigte Hydraulikleitungen.

Gefahr von schweren Verletzungen.

- Beschädigte Hydraulikleitungen umgehend ersetzen!
  - Hydraulikleitungen spätestens nach sechs Jahren auch ohne Beschädigung ersetzen!
- 

**Warnung**

Umherfliegendes Streusalz oder Splitt.

Gefahr von schweren Verletzungen.

- Halten Sie sich niemals im Arbeitsbereich der Streumaschine auf!
-



### Vorsicht

Abstellfüße in Abstellposition.

Gefahr von Verletzungen und Sachschäden.

- Während des Betriebs müssen die Abstellfüße in Arbeitsposition und gesichert oder demontiert sein!



### Vorsicht

Beschädigung des Streutellers.

Gefahr von Sachschäden.

- Oberlenker so einstellen, dass der Anbaurahmen der Streumaschine senkrecht steht!



### Vorsicht

Erste Inbetriebnahme ohne Einweisung.

Gefahr von Verletzungen und Sachschäden.

- Lassen Sie die erste Inbetriebnahme der Streumaschine nur von Angestellten des Händlers, des Herstellers oder des Werksrepräsentanten durchführen!



### Vorsicht

Inbetriebnahme ohne Sicherstellen des technisch einwandfreien Zustands.

Gefahr von Verletzungen und Sachschäden.

- Überprüfen Sie vor der Inbetriebnahme alle wichtigen Teile!
- Überprüfen Sie vor der Inbetriebnahme alle sicherheitsrelevanten Schutzvorrichtungen!
- Tauschen Sie gegebenenfalls beschädigte Teile aus!



### Vorsicht

Zu hohes Anziehdrehmoment bei Schrauben.

Gefahr von Sachschäden.

- Verwenden Sie beim Anziehen aller Schrauben die Anziehdrehmomenttabelle (siehe Kapitel 15. "Anziehdrehmomente", Seite 82)!

## 6.3 Einsatz

---



### Gefahr

Beförderung von Personen auf der Streumaschine.

Gefahr von schweren Verletzungen und Tod.

- Befördern Sie keine Personen auf der Streumaschine!
- 



### Gefahr

Quetschgefahr durch bewegte Bauteile.

Gefahr von schweren Verletzungen und Tod.

- Halten Sie sich niemals zwischen Trägerfahrzeug und Streumaschine auf!
- 



### Warnung

Aufenthalt von Personen im Arbeitsbereich der Streumaschine.

Gefahr von schweren Verletzungen und Tod.

- Halten Sie sich nicht im Arbeitsbereich der Streumaschine auf!
- 



### Warnung

Unvorsichtiges Anfahren.

Gefahr von schweren Verletzungen und Tod.

- Kontrollieren Sie vor dem Fahren und dem Betrieb der Streumaschine den Nahbereich!
  - Stellen Sie ausreichende Sicht sicher!
  - Fahren Sie nur an, wenn keine Personen oder Gegenstände in der Nähe sind!
  - Stellen Sie vor dem Anfahren sicher, dass die Streumaschine korrekt angehängt und gesichert wurde!
-

**Warnung**

Verändertes Fahr- und Bremsverhalten.

Gefahr von schweren Verletzungen und Tod.

- Passen Sie Ihr Fahrverhalten an die Abmessungen und das zusätzliche Gewicht der Streumaschine an!
  - Passen Sie die Fahrgeschwindigkeit den Fahrbahn-, Schnee- und Verkehrsverhältnissen an!
- 

**Warnung**

Rotierende Bauteile.

Gefahr von schweren Verletzungen und Tod.

- Fassen Sie niemals während des Betriebs in den Streuteller, die Förderschnecke oder in die optionale Rührwelle!
  - Die Kunststoffseitendeckel müssen während des gesamten Einsatzes an der Streumaschine montiert bleiben!
  - Der Gitterrost muss während des gesamten Einsatzes an der Streumaschine montiert bleiben!
- 

**Vorsicht**

Nachlaufende Bauteile.

Gefahr von Verletzungen.

- Warten Sie immer bis alle Bauteile still stehen, bevor Sie Arbeiten an der Streumaschine durchführen.
- 

**Vorsicht**

Hydraulikanlage steht unter hohem Druck.

Gefahr von Verletzungen und Sachschäden.

- Wenn austretende Hydraulikflüssigkeit die Haut durchdringt, suchen Sie sofort einen Arzt auf!
-

**Vorsicht**

Hitze an Öl durchströmten oder rotierenden Bauteilen.

Gefahr von Verletzungen und Sachschäden.

- Fassen Sie nach dem Einsatz keine Öl durchströmten Bauteile an!
  - Fassen Sie nach dem Einsatz keine im Einsatz rotierenden Bauteile an!
- 

**Vorsicht**

Beförderung von Gegenständen auf der Streumaschine.

Gefahr von Sachschäden.

- Befördern Sie keine Gegenstände auf der Streumaschine!
- 

**Vorsicht**

Nichtbeachtung der Vorschriften zum Betrieb von Anbaugeräten im öffentlichen Straßenverkehr.

Gefahr von Verletzungen und Sachschäden.

- Halten Sie die Vorschriften des Merkblatts für Anbaugeräte ein (VkB. 1990, S. 562)!
  - Treffen Sie Maßnahmen, um Einschränkungen des Sichtfelds auszugleichen!
- 

**Vorsicht**

Nichtbeachtung der Vorschriften zur Straßensicherheit.

Gefahr von Verletzungen und Sachschäden.

- Stellen Sie sicher, dass die Streumaschine den geltenden Richtlinien zur Verkehrssicherheit entspricht!
  - Bringen Sie die vorgeschriebenen Licht-, Warn- und Schutzvorrichtungen an!
  - Halten Sie die geltenden Richtlinien hinsichtlich Abmessungen und Gewicht, der maximal zulässigen Achslast, der Reifentragkraft, dem Gesamtgewicht und der national geltenden Geschwindigkeitsbegrenzung ein!
-

**Vorsicht**

Betrieb der Streumaschine bei Funktionsstörungen.

Gefahr von Verletzungen und Sachschäden.

- Halten Sie die Streumaschine bei Funktionsstörungen sofort an!
  - Beheben Sie den Fehler umgehend oder beauftragen Sie eine Werkstatt!
- 

**Vorsicht**

Abstellen der Streumaschine in einem ungeschützten Bereich.

Gefahr von Verletzungen und Sachschäden.

- Stellen Sie die Streumaschine in keinem frequentierten oder für Kinder zugänglichen Bereich ab!
- 

**Vorsicht**

Abstellen der Streumaschine auf einem unebenen oder weichen Untergrund.

Gefahr von Verletzungen und Sachschäden.

- Stellen Sie sicher, dass die Abstellfüße der Streumaschine in Abstellposition auf einem ebenen, festen und standsicheren Untergrund steht!
- 

**Vorsicht**

Zu hohes Fördervolumen.

Gefahr von Verletzungen und Sachschäden.

- Die Hydraulikleistung des Trägerfahrzeugs darf 50 l/min nicht überschreiten!
- 

## 6.4 Instandhaltung

---

**Warnung**

Nichteinhaltung der Sicherheitsvorschriften.

Gefahr von schweren Verletzungen und Tod.

- Halten Sie während aller Wartungsarbeiten die Sicherheitsvorschriften ein!
-



### **Warnung**

Stromschläge bei Wartungsarbeiten.

Gefahr von schweren Verletzungen und Tod.

- Unterbrechen Sie die Stromversorgung, bevor Sie an einem elektrischen Gerät arbeiten!



### **Warnung**

Austretendes Öl bei Wartungsarbeiten.

Gefahr von schweren Verletzungen und Tod.

- Unterbrechen Sie die Hydraulikversorgung zum Trägerfahrzeug und stellen Sie sicher, dass der Hydraulikkreislauf drucklos ist, bevor Sie an einem hydraulischen Gerät arbeiten!



### **Vorsicht**

Nichtbeachtung der Wartungsintervalle.

Gefahr von Verletzungen und Sachschäden.

- Beachten Sie die vorgegebenen Wartungsintervalle!



### **Vorsicht**

Verwendung von falschen Ersatzteilen.

Gefahr von Verletzungen und Sachschäden.

- Verwenden Sie bei Reparaturen nur Originalteile!



### **Vorsicht**

Wartungsarbeiten ohne die notwendigen Fachkenntnisse oder geeignetes Werkzeug.

Gefahr von Verletzungen und Sachschäden.

- Führen Sie nur dann Wartungsarbeiten durch, wenn Sie über die notwendigen Fachkenntnisse und geeignetes Werkzeug verfügen!



### Vorsicht

Mischen von Ölen.

Gefahr von Sachschäden!

- Niemals Öle mit unterschiedlicher Spezifikation miteinander mischen!



### Vorsicht

Unachtsamkeit im Umgang mit Öl und Schmiermitteln.

Gefahr von Verletzungen.

- Vermeiden Sie, dass Öle und Schmiermittel mit der Haut in Kontakt kommen!
- Schützen Sie Ihre Haut mit Hautschutzlotionen oder Öl resistenten Handschuhen!
- Verwenden Sie niemals Öl oder Schmiermittel zur Reinigung der Hände!
- Wechseln Sie verschmutzte oder ölige Kleidung so schnell wie möglich!



### Vorsicht

Austreten von Öl aus der Hydraulik.

Gefahr von Verletzungen und Sachschäden.

- Überprüfen Sie regelmäßig alle Rohre, Leitungen, Kupplungen und Verbindungsstücke auf Leckstellen und äußere Schäden!
- Benutzen Sie bei der Prüfung nur geeignetes Werkzeug!
- Beheben Sie auftretende Schäden umgehend!
- Wechseln Sie alle sechs Jahre die Hydraulikleitungen!



### Vorsicht

Reinigung mit Hochdruckreiniger.

Gefahr von Sachschäden.

- Reinigen Sie Lager, Kunststoffteile, Elektronikteile und Hydraulikleitungen nur mit geringem Druck!



### Vorsicht

Reinigung von Metalloberflächen.

Gefahr von Sachschäden durch Reinigungsmittel.

- Benutzen Sie bei der Reinigung keine aggressiven Reinigungsmittel!
- 



### Vorsicht

Schweißarbeiten an der elektrischen Leitungsanlage.

Gefahr von Sachschäden.

- Trennen Sie vor Schweißarbeiten an der angehängten Streumaschine den Batterieanschluss zum Trägerfahrzeug!
- 



### Vorsicht

Lockere Bolzen-/ Schraubverbindungen.

Gefahr von Sachschäden.

- Ziehen Sie nach Pflege- und Wartungsarbeiten lockere Bolzenverbindungen nach!
- 



### Vorsicht

Anziehen von Schraubverbindungen.

Gefahr von Sachschäden.

- Verwenden Sie beim Anziehen von Schraubverbindungen die dafür vorgesehenen Anziehdrehmomente (siehe Kapitel 15. "Anziehdrehmomente ", Seite 82)!
-

## 6.5 Kennzeichnungen

Beschriftung	Erklärung
	Vor Inbetriebnahme Betriebsanleitung und Gefahrenhinweise lesen und beachten!
	Der Aufenthalt im Gefahrenbereich ist verboten!
	Verletzungsgefahr durch rotierende Teile! Arbeiten nur bei ausgeschaltener Maschine durchführen!
	Streumaschine und Anbauteile nicht als Steighilfe benutzen! Darauf stehen verboten!
	Grundlage der Konformitätserklärung



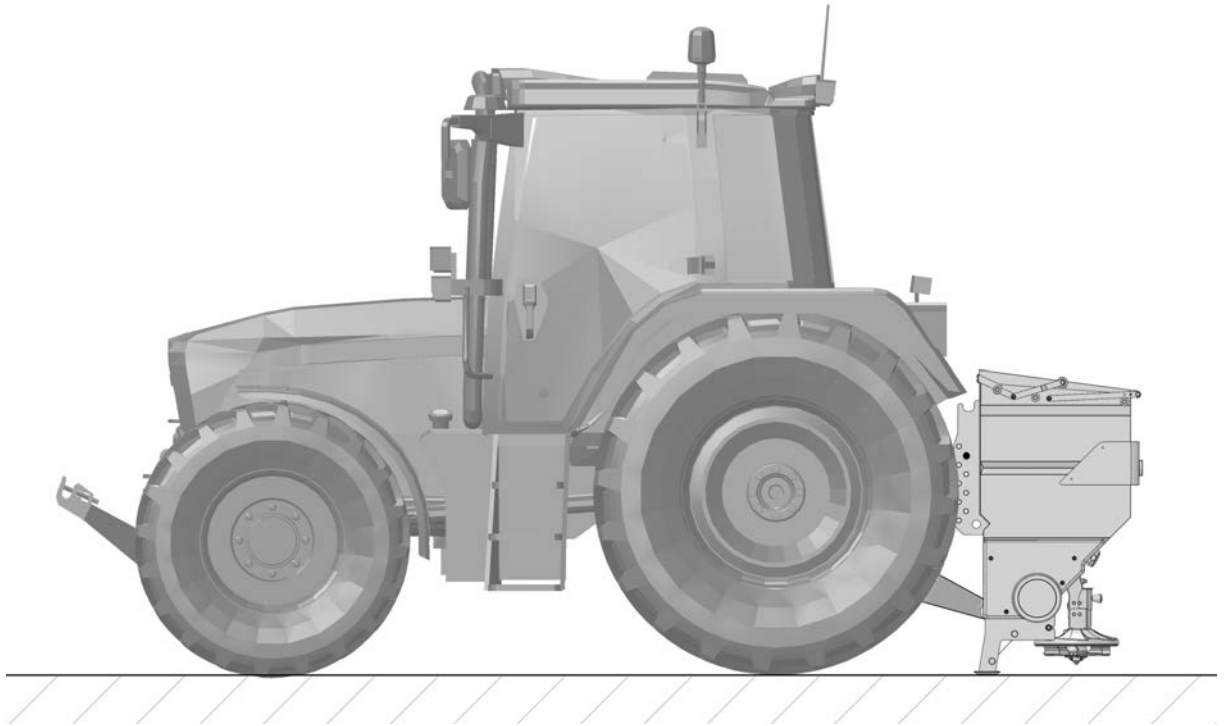
## **7 Inbetriebnahme**

Dieses Kapitel informiert Sie über Folgendes:

- Kapitel 7.1 *"Anhängen der Streumaschine", Seite 30*
- Kapitel 7.2 *"Abstellfüße in Arbeitsposition bringen", Seite 32*
- Kapitel 7.3 *"Anschlussplan", Seite 34*
- Kapitel 7.4 *"Einstellen der Arbeitshöhe", Seite 35*
- Kapitel 7.5 *"Verdeckplane öffnen ", Seite 36*
- Kapitel 7.6 *"Lage des Streubildes", Seite 37*

## 7.1 Anhängen der Streumaschine

Die genaue Vorgehensweise beim Anhängen der Streumaschine hängt vom Trägerfahrzeug ab. Halten Sie sich daher auch an die Bedienungsanleitung des Trägerfahrzeugs. Die Streumaschine darf nur an den dafür vorgesehenen Punkten angehängt werden.



Beim Anhängen der Streumaschine gehen Sie folgendermaßen vor:

- 1 Unterlenker fahrzeugspezifisch einhängen.
- 2 Für den Oberlenker die passende Bohrung in der Streumaschine wählen (Ober- und Unterlenker sollten weitestgehend parallel verlaufen, um ein senkrechtes Anheben zu gewährleisten)!
- 3 Alle Steckbolzen am Ober- und Unterlenker mit den beigelegten Sicherungsstiften sichern!
- 4 Hydraulikleitungen einkuppeln (zuvor sicherstellen, dass der Hydraulikkreislauf am Trägerfahrzeug, sowie an der Streumaschine drucklos ist).
- 5 Beleuchtung mit Trägerfahrzeug verbinden.
- 6 Kabel mit Bedienteil im Trägerfahrzeug verbinden.
- 7 Nach dem Anhängen die Abstellfüße in Arbeitsposition bringen und sichern (siehe Kapitel 7.2 "Abstellfüße in Arbeitsposition bringen", Seite 32)!



## Gefahr

Wegrollen des Trägerfahrzeugs beim Anhängen der Streumaschine.

Gefahr von schweren Verletzungen und Tod.

- Ziehen Sie vor dem Anhängen der Streumaschine die Handbremse des Trägerfahrzeugs fest, schalten Sie den Motor ab und ziehen Sie den Zündschlüssel ab!
- Stehen Sie beim Anhängen niemals zwischen dem Trägerfahrzeug und der Streumaschine!
- Verwenden Sie die beschriebenen, richtigen Anhängpunkte!
- Bringen Sie alle Steckbolzen an und sichern Sie diese!



## Gefahr

Quetschgefahr durch bewegte Bauteile.

Gefahr von schweren Verletzungen und Tod.

- Halten Sie sich niemals zwischen Trägerfahrzeug und Streumaschine auf!



## Warnung

Anhängen der Streumaschine an ein nicht einwandfreies Trägerfahrzeug.

Gefahr von schweren Verletzungen und Tod.

- Stellen Sie sicher, dass sich das Trägerfahrzeug in einem sicheren und einwandfreien Zustand befindet!
- Stellen Sie sicher, dass das Trägerfahrzeug über eine, für die Streumaschine angemessene Bremsvorrichtung verfügt!
- Stellen Sie sicher, dass das Trägerfahrzeug die Streumaschine transportieren kann und die Streumaschine angehängt werden kann!



## Vorsicht

Beschädigung des Streutellers.

Gefahr von Sachschäden.

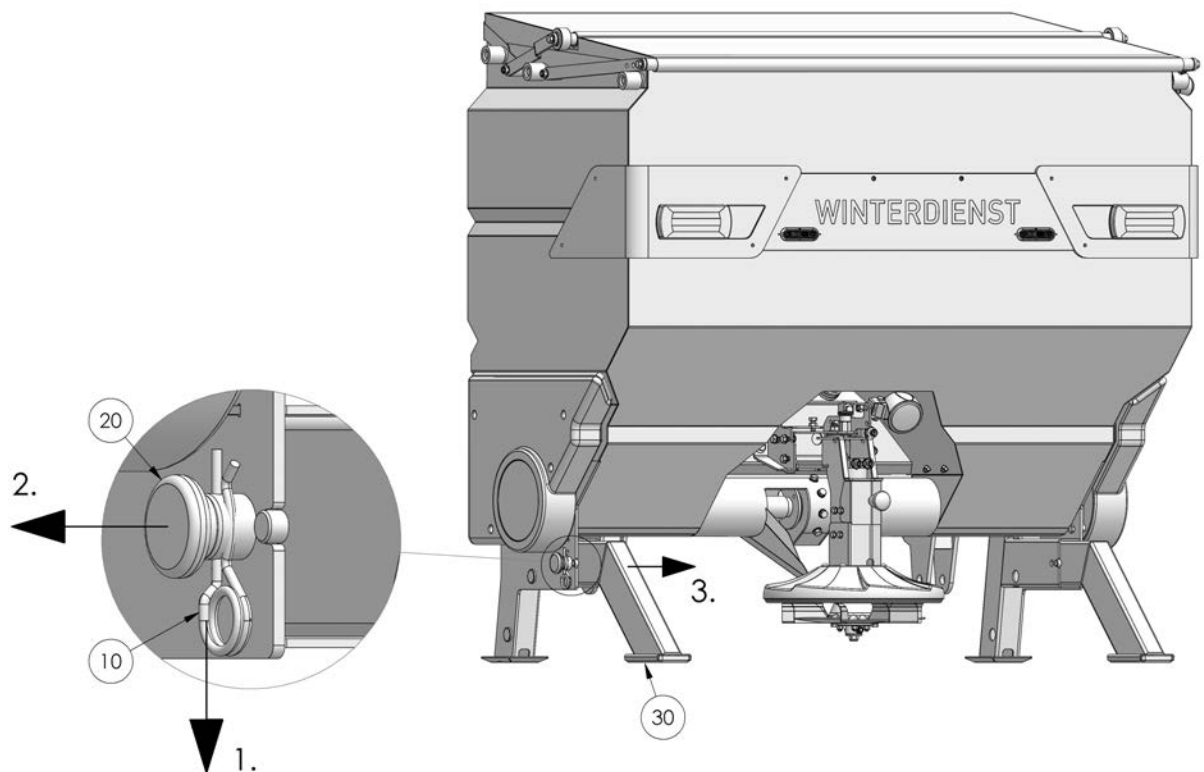
- Oberlenker so einstellen, dass der Anbaurahmen der Streumaschine senkrecht steht!

## 7.2 Abstellfüße in Arbeitsposition bringen

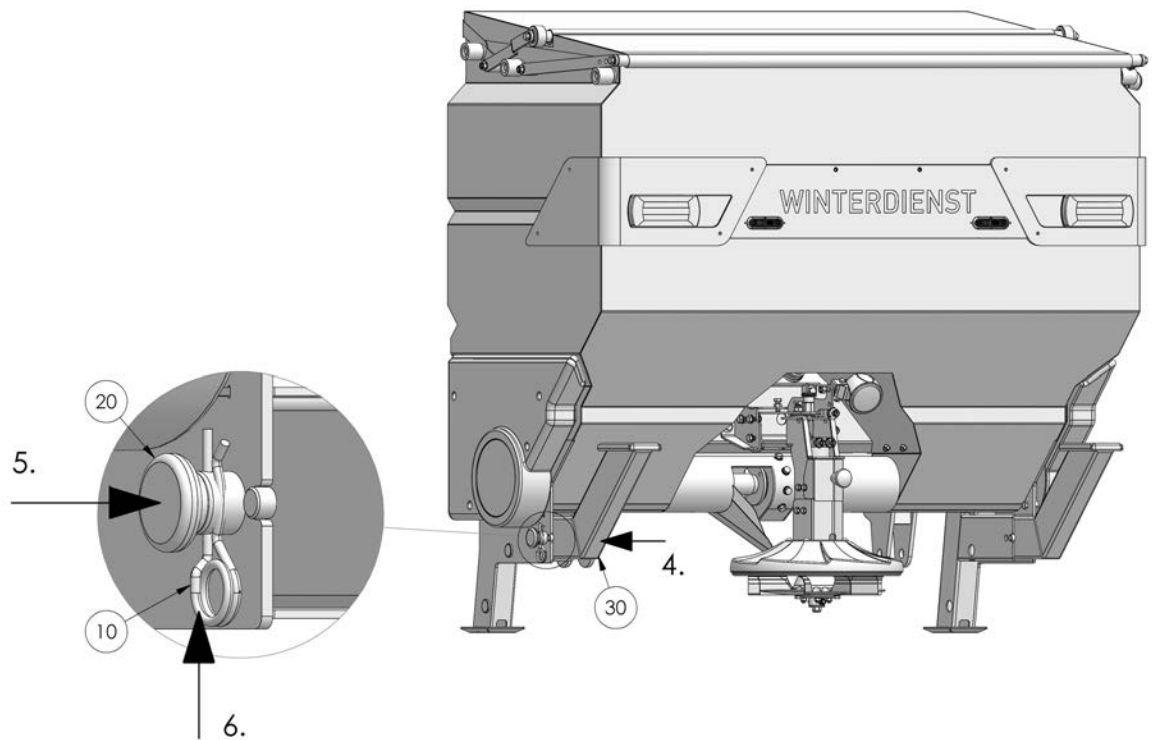


### Hinweis

Dafür muss sich die Streumaschine am Trägerfahrzeug befinden und dessen Heckkraftheber ausgehoben sein!



- 1 Federstecker (Pos. 10) herausziehen.
- 2 Absteckbolzen (Pos. 20) herausziehen.
- 3 Abstellfüße (Pos. 30) herausziehen.



- 4 Abstellfüße (Pos. 30) nach oben drehen und wieder einstecken.
- 5 Absteckbolzen (Pos. 20) wieder einführen.
- 6 Federstecker (Pos. 10) wieder einführen.



### Vorsicht

Abstellfüße in Abstellposition.

Gefahr von Verletzungen und Sachschäden.

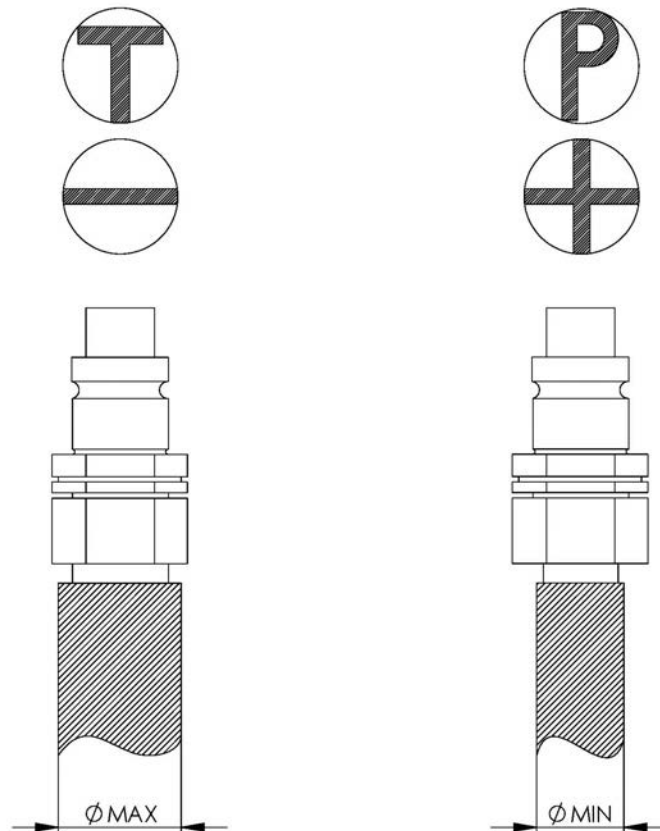
- Während des Betriebs **müssen** die Abstellfüße in Arbeitsposition und gesichert oder demontiert sein!

### Abstellfüße in Abstellposition bringen:

Führen Sie die oben genannten Schritte in umgekehrter Reihenfolge durch!

## 7.3 Anschlussplan

Die Hydraulikleitungen sind folgendermaßen mit der Hydraulikanlage des Trägerfahrzeug zu verbinden:



### Hinweis

Wenn möglich am Trägerfahrzeug den drucklosen Rücklauf benutzen. Wenn kein druckloser Rücklauf vorhanden ist, benutzen Sie den gekennzeichneten Rücklauf.



### Hinweis

Achten Sie auf die sachgerechte Verlegung der Hydraulikleitungen:

- Berücksichtigen Sie die zur Hydraulikleitung gehörigen Verlegeradien. Beachten Sie die Verlegehinweise des Leitungsherstellers.
- Die Hydraulikleitungen dürfen nicht gequetscht werden.
- Die Hydraulikleitungen dürfen nicht auf beweglichen Teilen aufliegen, da sich dadurch Scheuerstellen bilden können.

**Vorsicht**

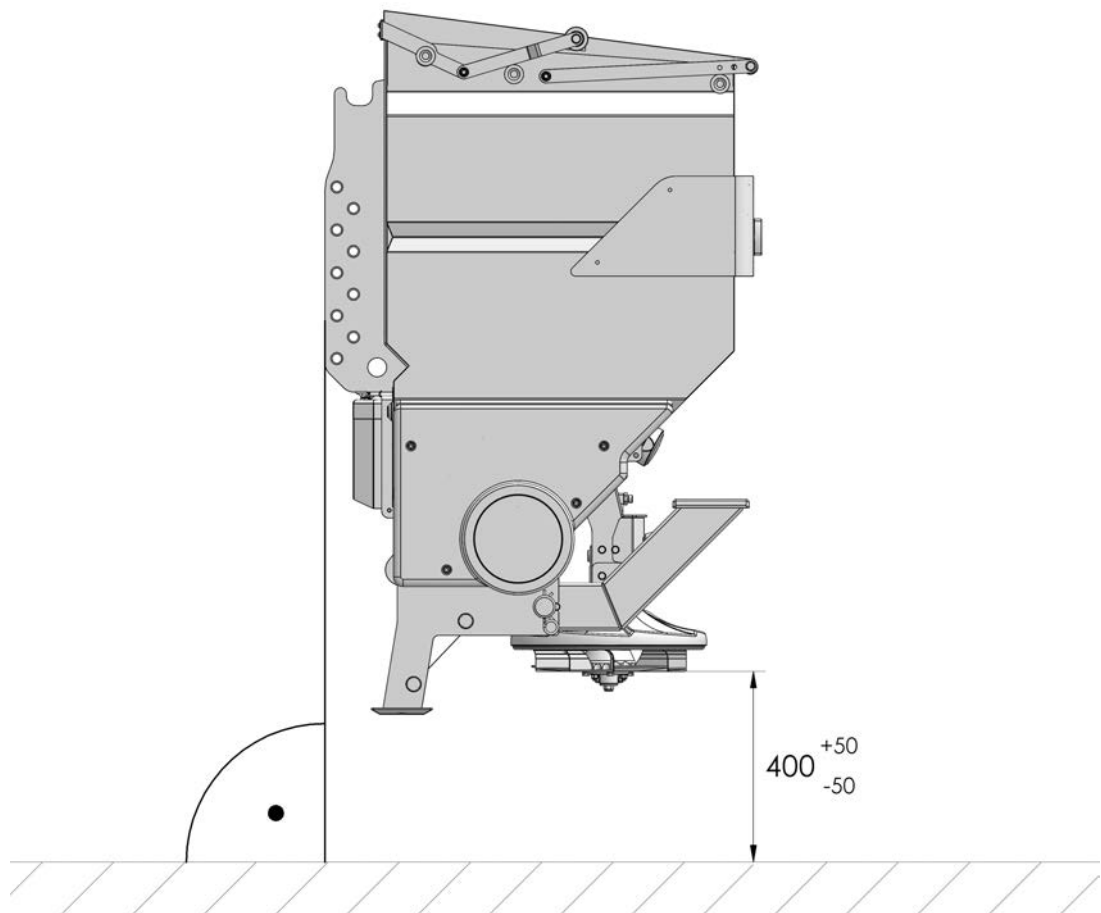
Zu hohes Fördervolumen.

Gefahr von Sachschäden.

- Die Hydraulikleistung des Trägerfahrzeugs darf 50 l/min nicht überschreiten!

## 7.4 Einstellen der Arbeitshöhe

Stellen Sie Höhe die Streumaschine so ein, dass sich der untere Rand des Streutellers ca. 400 mm über dem Boden befindet.

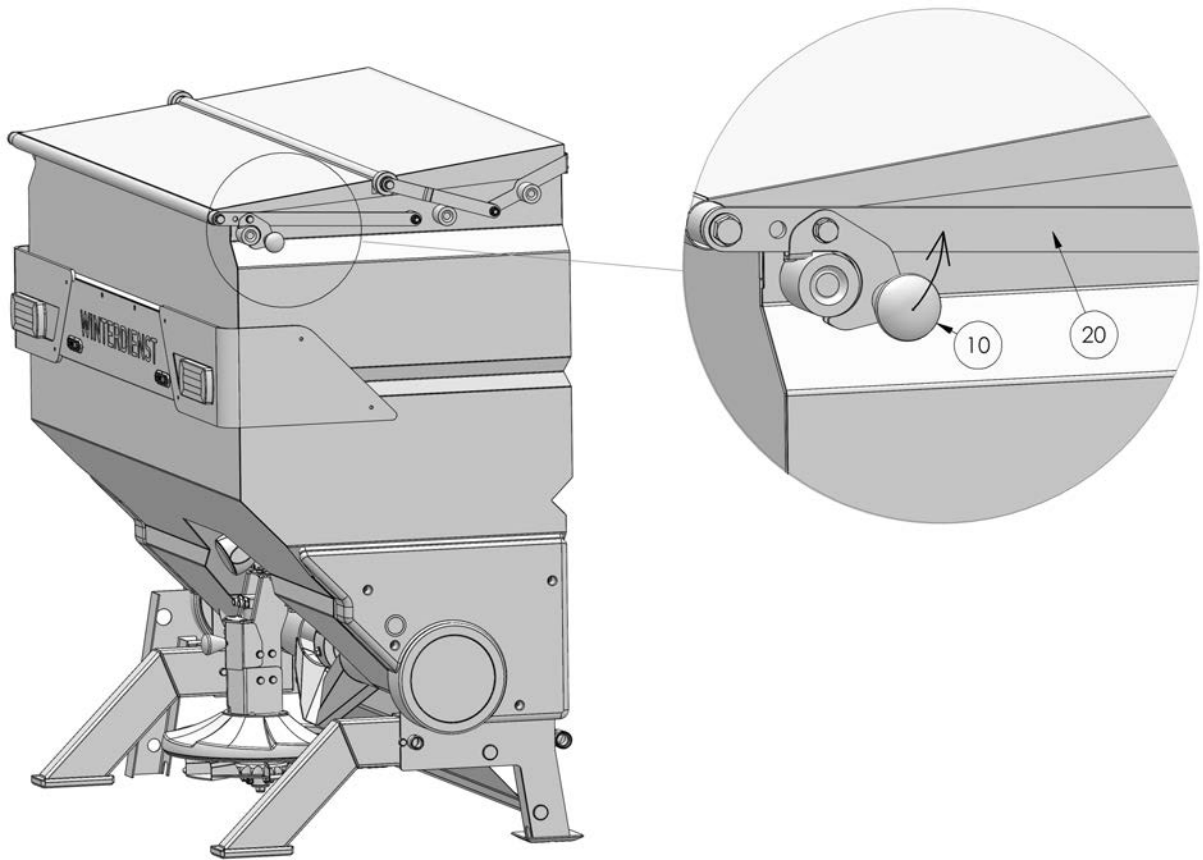
**Gefahr**

Quetschgefahr durch bewegte Bauteile.

Gefahr von schweren Verletzungen und Tod.

- Halten Sie sich niemals zwischen Trägerfahrzeug und Streumaschine auf!

## 7.5 Verdeckplane öffnen



- 1 Verriegelung (Pos. 10) in Pfeilrichtung nach oben drücken.
- 2 Verriegelung (Pos. 10) und Verdeckbügel (Pos. 20) nach oben drücken und Verdeck öffnen.



### Hinweis

Verriegelung (Pos. 10) kann gleichermaßen auf der linken Seite montiert werden.



### Vorsicht

Quetschgefahr durch bewegte Bauteile.

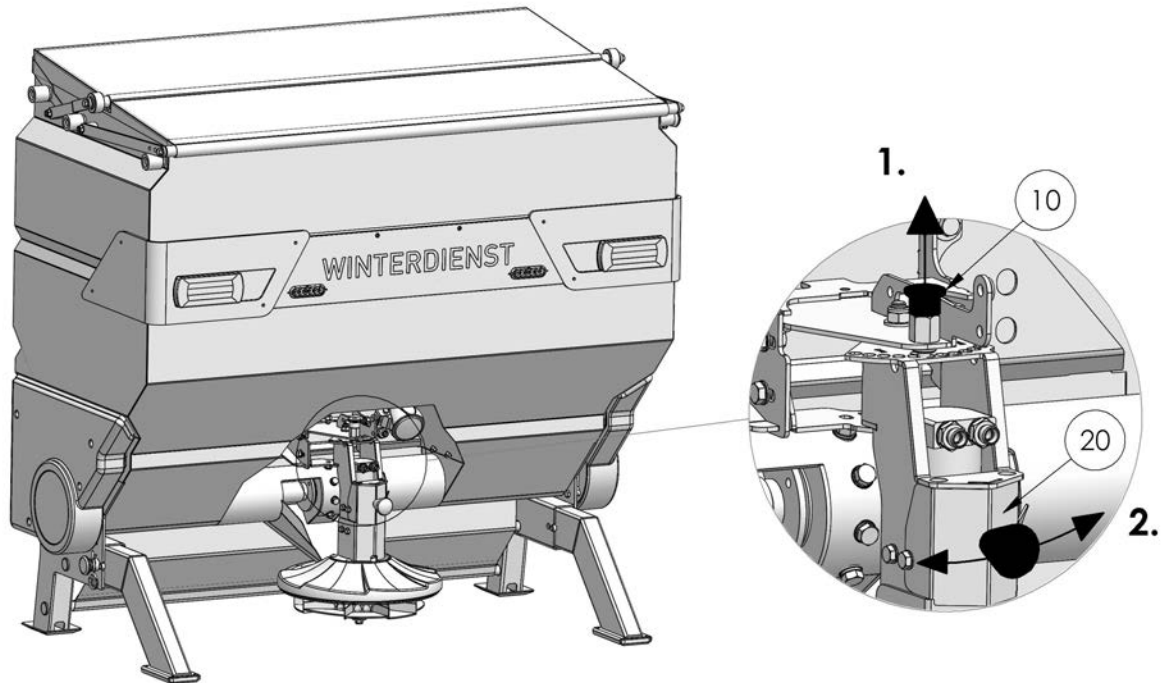
Gefahr von Verletzungen.

- Halten Sie sich niemals zwischen Trägerfahrzeug und Streumaschine auf!
- Greifen Sie niemals zwischen bewegliche Bauteile!

## 7.6 Lage des Streubildes

Die Lage des Streubildes stellen Sie folgendermaßen ein:

Feststoff (Salz, Splitt):



Pos.-Nr.	Funktion
10	Rastbolzen
20	Streutellerkonsole

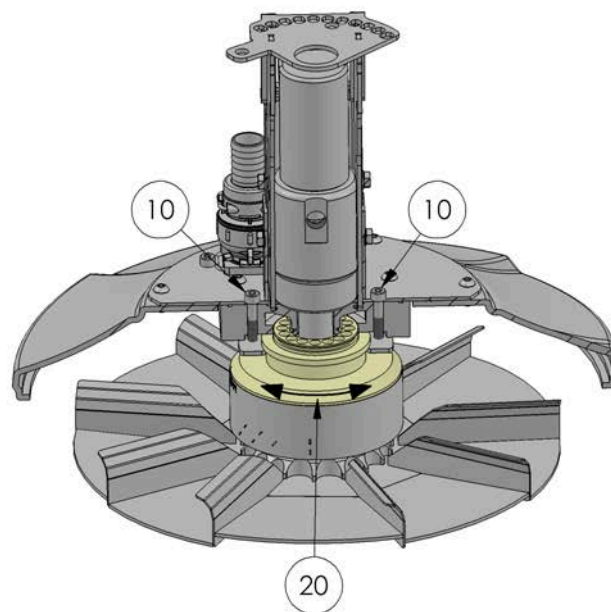
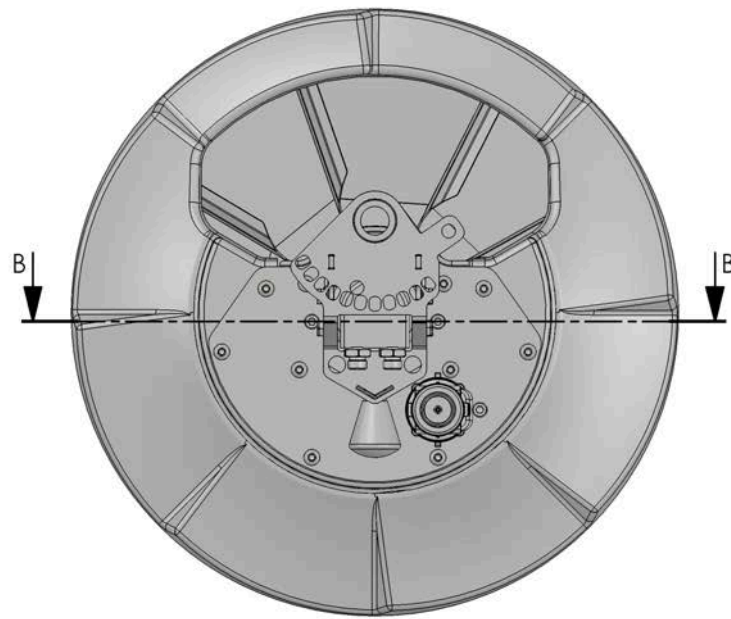
### 1 Mechanische Streubildverstellung:

- Rastbolzen (Pos. 10) ziehen und Streutellerkonsole (Pos. 20) nach links bzw. rechts schwenken bis der Rastbolzen wieder einrastet.
  - ⇒ Schwenken nach rechts (in Fahrtrichtung gesehen), Streubild verschiebt sich nach rechts.
  - ⇒ Schwenken nach links (in Fahrtrichtung gesehen), Streubild verschiebt sich nach links.

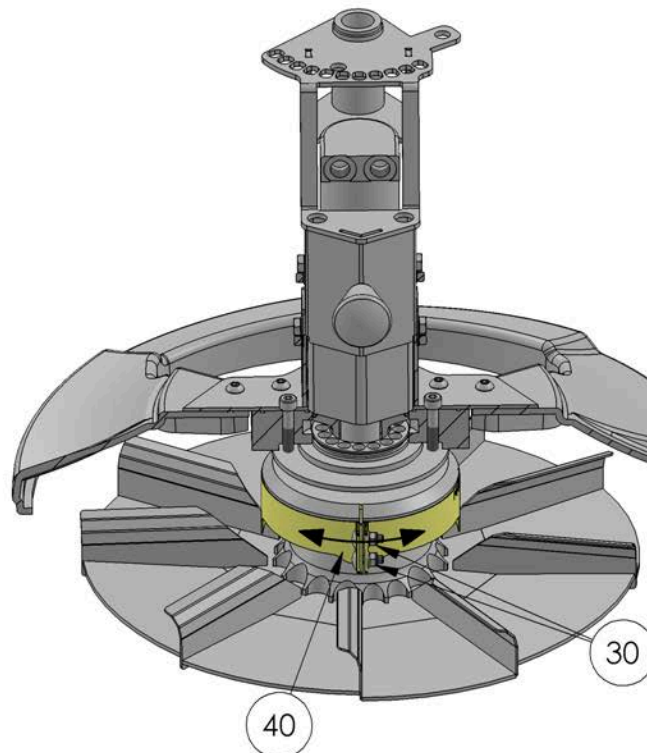
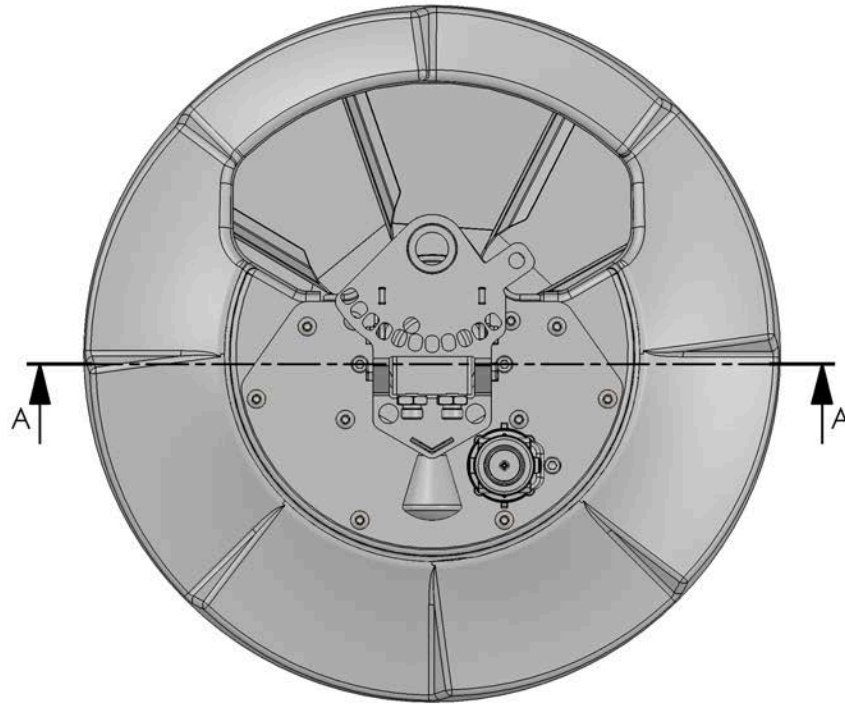
### 2 Elektrische Streubildverstellung (optional):

- Einstellungen sind im Menü der Steuerung vorzunehmen (siehe Bedienungsanleitung Steuerung)

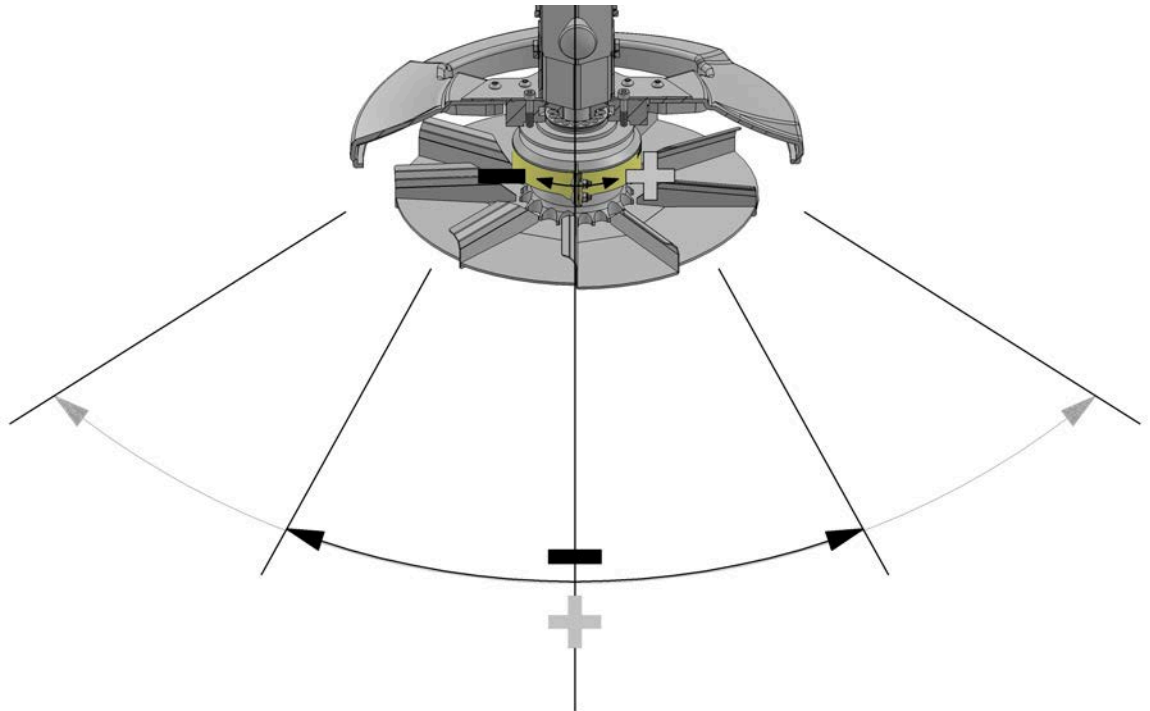
Sole (optional):



- 1 Klemmschrauben (Pos. 10) lösen (nicht ganz heraus drehen)!
- 2 Gelb markierte Soledüse (Pos. 20) drehen um das Sole-Streubild nach links bzw. nach rechts zu verschieben:
  - ⇒ Drehen nach links: Sole-Streubild verschiebt sich nach links.
  - ⇒ Drehen nach rechts: Sole-Streubild verschiebt sich nach rechts.
- 3 Klemmschrauben (Pos. 10) wieder fest ziehen!



- 1 Klemmmuttern (Pos. 30) lösen (nicht ganz heraus drehen)!
- 2 Gelb markierte Soledüse (Pos. 40) für folgende Funktion drehen:



- ⇒ Um das Streubild zu verbreitern nach rechts + drehen.
- ⇒ Um das Streubild zu verschmälern nach links - drehen.

3 Klemmmuttern (Pos. 30) wieder fest ziehen!



## Vorsicht

Rotierende Bauteile.

Gefahr von Verletzungen.

- Fassen Sie niemals während des Betriebs in den Streuteller!
- Schalten Sie die Hydraulikanlage oder Zapfwelle des Trägerfahrzeugs ab und trennen Sie die Verbindung zu diesem!

## **8 Betriebsanleitung**

Dieses Kapitel informiert Sie über Folgendes:

- Kapitel 8.1 *"Überprüfungen vor dem Einsatz"*, Seite 41
- Kapitel 8.2 *"Funktionsschema"*, Seite 42
- Kapitel 8.3 *"Streumaschine mit Trockenstoff befüllen"*, Seite 44
- Kapitel 8.4 *"Soletank (optional) befüllen"*, Seite 44
- Kapitel 8.5 *"Arbeitsgeschwindigkeit und Sicherheit"*, Seite 45
- Kapitel 8.6 *"Abstellen der Streumaschine"*, Seite 46

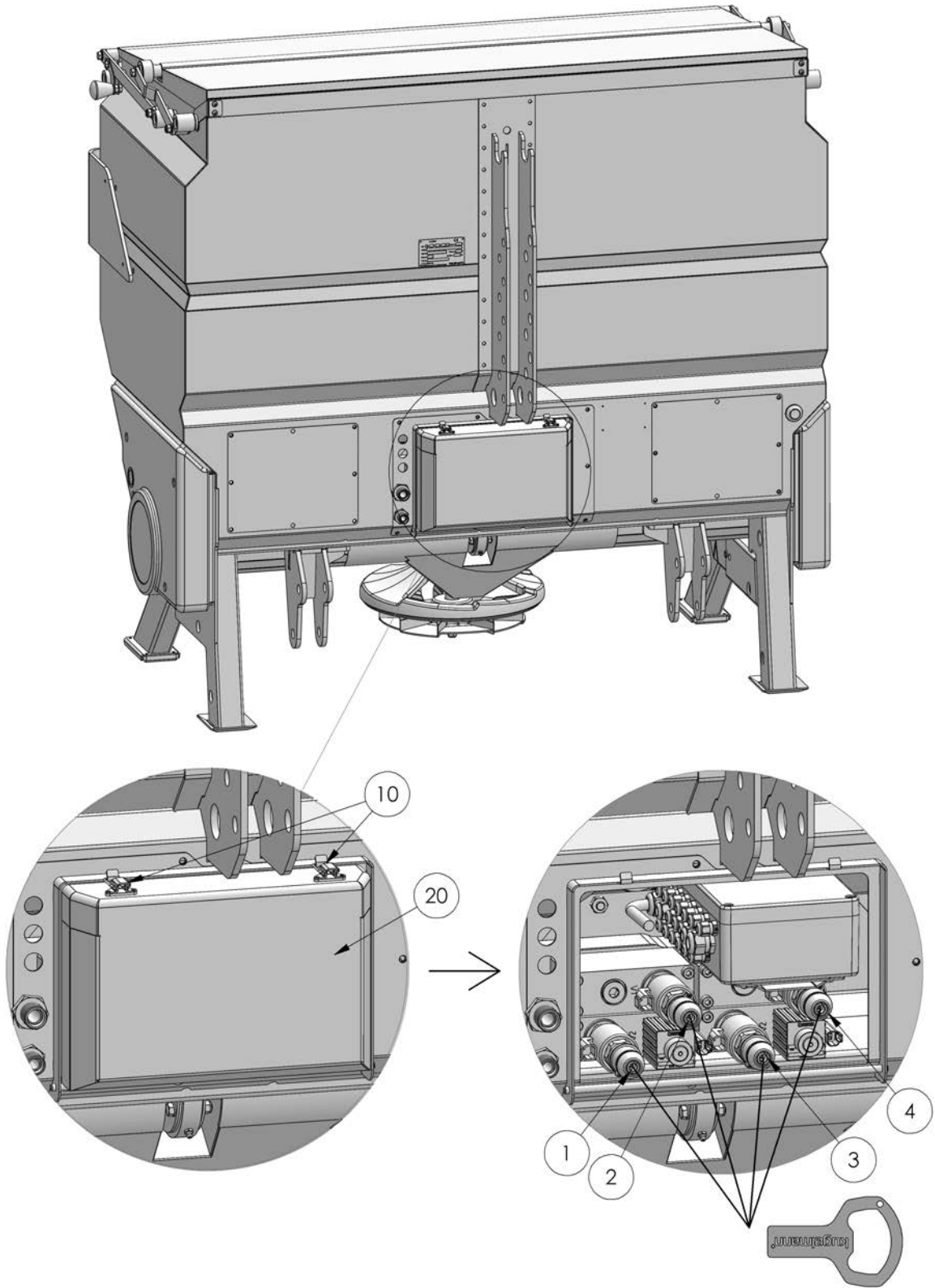
### **8.1 Überprüfungen vor dem Einsatz**

Prüfen Sie vor jedem Einsatz der Streumaschine, ob die Hydraulikleitungen dicht und unversehrt sind. Ersetzen Sie beschädigte Hydraulikleitungen umgehend.

Überprüfen Sie vor jedem Einsatz der Streumaschine die Beleuchtung laut StVO.

## 8.2 Funktionsschema

Unabhängig von der Steuerung können die Funktionen der Streumaschine über die Nothandbetätigung geregelt werden:



- 1 Spannverschlüsse (Pos. 10) öffnen.
- 2 Abdeckung (Pos. 20) abnehmen.
- 3 Einstellung mit Schlüssel:

<b>Pos:</b>	<b>Funktion:</b>
1	Einstellung der Streugutmenge rechte Schnecke
2	Einstellung der Streubreite
3	Einstellung der Streugutmenge linke Schnecke
4	Einstellung der Solemenge (optional)

## 8.3 Streumaschine mit Trockenstoff befüllen



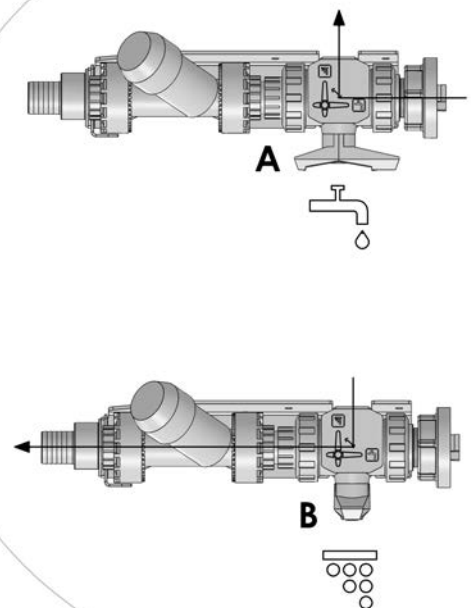
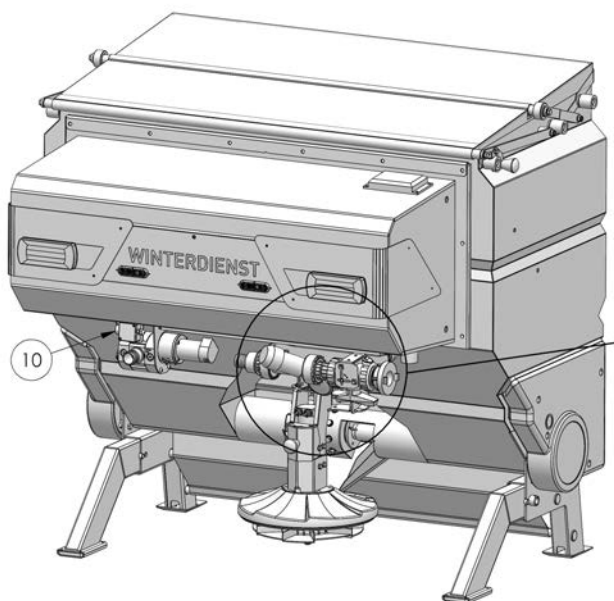
### Hinweis

Beim Betrieb mit Salinensalz sollten die Schneckenabdeckungen entfernt werden, da sonst Störungen in der Streugutförderung auftreten können!

Beim Beladen der Streumaschine gehen Sie folgendermaßen vor:

- 1 Verdeckplane öffnen (siehe Kapitel 7.5 "Verdeckplane öffnen", Seite 36).
- 2 Streumaschine mit Trockenstoff beladen.
- 3 Verdeckplane schließen.

## 8.4 Soletank (optional) befüllen


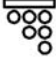


- 1 Kabel des Grenzwertgebers zur automatischen Soleabschaltung (Pos.10) mit Solebefüllanlage verbinden.



### Hinweis

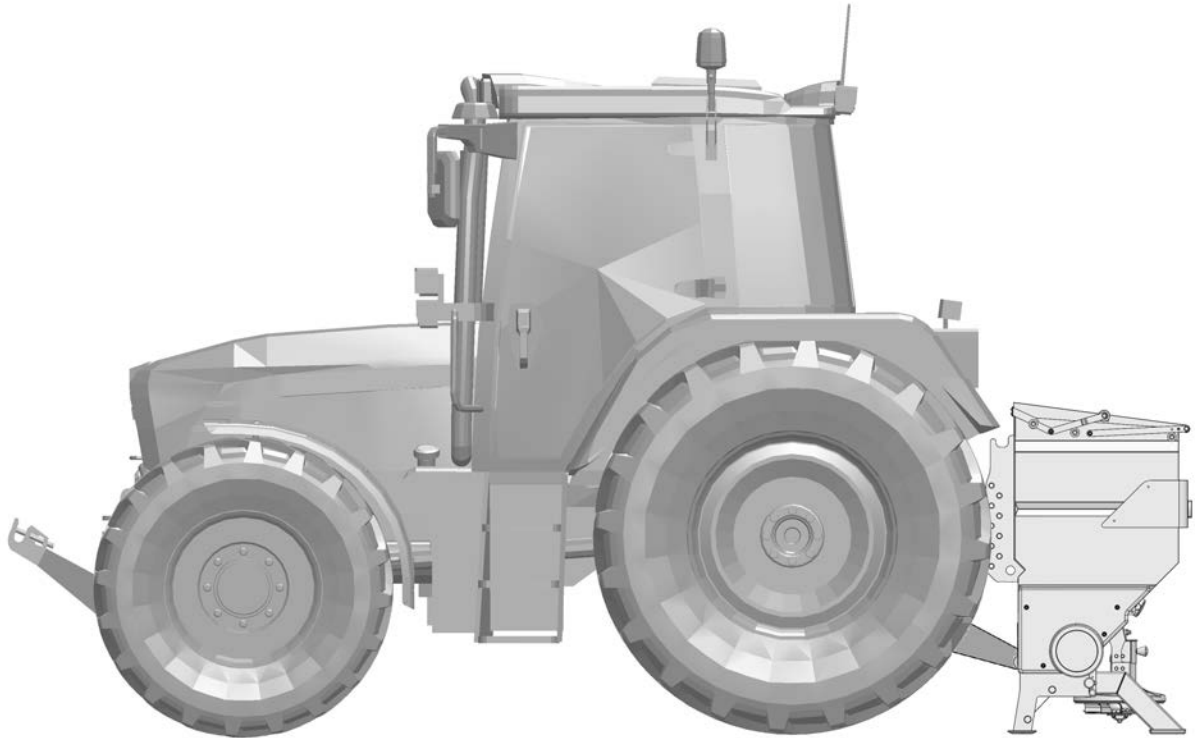
Grenzwertgeber kann im seitlichen Lochbild des Soletanks variiert werden.

- 2 Befüllleitung anschließen.
- 3 Kugelhahn auf **Stellung A** .
- 4 Befüllvorgang starten.
- 5 Nach Beendigung des Befüllvorgangs umschalten auf **Stellung B** .
- 6 Befüllleitung entfernen.
- 7 Kabelverbindung des Grenzwertgebers (Pos.10) trennen.

## 8.5 Arbeitsgeschwindigkeit und Sicherheit

Beachten Sie beim Einsatz der Streumaschine die Sicherheitshinweise zum Betrieb (Siehe Kapitel 6.3 "Einsatz", Seite 20)!

## 8.6 Abstellen der Streumaschine



Beim Abstellen der Streumaschine gehen Sie folgendermaßen vor:

- 1 Abstellfüße nach unten in Abstellposition drehen und sichern (siehe Kapitel 7.2 "Abstellfüße in Arbeitsposition bringen", Seite 32).
- 2 Heckhydraulik des Trägerfahrzeugs absenken, bis die Abstellfüße am Boden aufstehen und die Streumaschine frei steht.
- 3 Oberlenkerbolzen an der Streumaschine demontieren.



### Hinweis

Steuergeräte entlasten, um einen drucklosen Hydraulikkreislauf zu gewährleisten!

- 4 Hydraulikschläuche und Elektronik vom Trägerfahrzeug trennen.



### Gefahr

Quetschgefahr durch bewegte Bauteile.

Gefahr von schweren Verletzungen und Tod.

- Halten Sie sich niemals zwischen Trägerfahrzeug und Streumaschine auf!



### **Vorsicht**

Abstellen der Streumaschine in einem ungeschützten Bereich.

Gefahr von Verletzungen und Sachschäden.

- Stellen Sie die Streumaschine in keinem frequentierten oder für Kinder zugänglichen Bereich ab!
- 



### **Vorsicht**

Abstellen der Streumaschine auf einem weichen oder unebenen Untergrund.

Gefahr von Verletzungen und Sachschäden.

- Stellen Sie die Streumaschine ausschließlich auf einem festen, ebenen und stand-sicheren Untergrund ab!
-

## 9 Instandhaltung

Dieses Kapitel informiert Sie über Folgendes:

- Kapitel 9.1 *"Wartungsintervalle"*, Seite 49
- Kapitel 9.2 *"Verschleißteile"*, Seite 50
- Kapitel 9.3 *"Schmierplan"*, Seite 51
- Kapitel 9.4 *"Schmiermittel und Öle"*, Seite 53
- Kapitel 9.5 *"Sole Schmutzfänger reinigen (optional)"*, Seite 54
- Kapitel 9.6 *"Sole Rückschlagventil reinigen (optional)"*, Seite 55
- Kapitel 9.7 *"Wechseln von Hydrauliköl und -filter (optional)"*, Seite 55
- Kapitel 9.8 *"Reinigen/Wechseln von Hydrauliköl-Druckfilter (optional)"*, Seite 58
- Kapitel 9.9 *"Kette spannen"*, Seite 59
- Kapitel 9.10 *"Streuteller einstellen"*, Seite 60
- Kapitel 9.11 *"Sicherheit"*, Seite 62

## 9.1 Wartungsintervalle

Um einen ordnungsgemäßen Betrieb zu gewährleisten, führen Sie folgende Wartungsarbeiten in den angegebenen Zeitabständen durch:

Intervall	Tätigkeit
Nach den ersten 50 Betriebsstunden	<ul style="list-style-type: none"> <li>Schraubenverbindungen kontrollieren (siehe Kapitel 15. "Anziehdrehmomente", Seite 82).</li> <li>Hydraulikverbindungen auf Dichtheit kontrollieren.</li> <li>Hydrauliköl-Druckfilter (optional) reinigen/ersetzen (siehe Kapitel 9.8 "Reinigen/Wechseln von Hydrauliköl-Druckfilter (optional)", Seite 58).</li> </ul>
Vor jedem Gebrauch	<ul style="list-style-type: none"> <li>Sichtprüfung: gesamte Streumaschine.</li> <li>Ölstandprüfung Hydrauliktank (optional).</li> <li>Drehmomentstütze an Aufsteckhydraulikpumpe überprüfen (optional).</li> <li>Hydraulikleitungen kontrollieren.</li> <li>Beleuchtung kontrollieren.</li> <li>Verbindung zum Trägerfahrzeug kontrollieren.</li> <li>Sole Schmutzfänger kontrollieren und säubern (siehe Kapitel 9.5 "Sole Schmutzfänger reinigen (optional)", Seite 54).</li> <li>Sole Rückschlagventil kontrollieren und säubern.</li> </ul>
Monatlich	<ul style="list-style-type: none"> <li>Kettenspannung Förderschnecke überprüfen (siehe Kapitel 9.9 "Kette spannen", Seite 59).</li> <li>Abschmieren (siehe Kapitel 9.3 "Schmierplan", Seite 51).</li> <li>Verschleißteile überprüfen (siehe Kapitel 9.2 "Verschleißteile", Seite 50).</li> <li>Hydraulikverbindungen auf Dichtheit kontrollieren.</li> </ul>
Jährlich	<ul style="list-style-type: none"> <li>Überprüfung durch einen Sachkundigen.</li> <li>Behebung von Lackschäden.</li> <li>Soletanks spülen und Solepumpe mit Glysantin spülen und befüllen.</li> </ul>
Alle 500 Betriebsstunden	<ul style="list-style-type: none"> <li>Hydrauliköl wechseln (optionaler Hydrauliktank).</li> <li>Hydraulikölfilter wechseln (optionaler Hydrauliktank).</li> <li>Hydrauliköl-Druckfilter (optional) reinigen/ersetzen (siehe Kapitel 9.8 "Reinigen/Wechseln von Hydrauliköl-Druckfilter (optional)", Seite 58).</li> </ul>

Hydraulikleitungen müssen alle 6 Jahre erneuert werden!

## 9.2 Verschleißteile

---



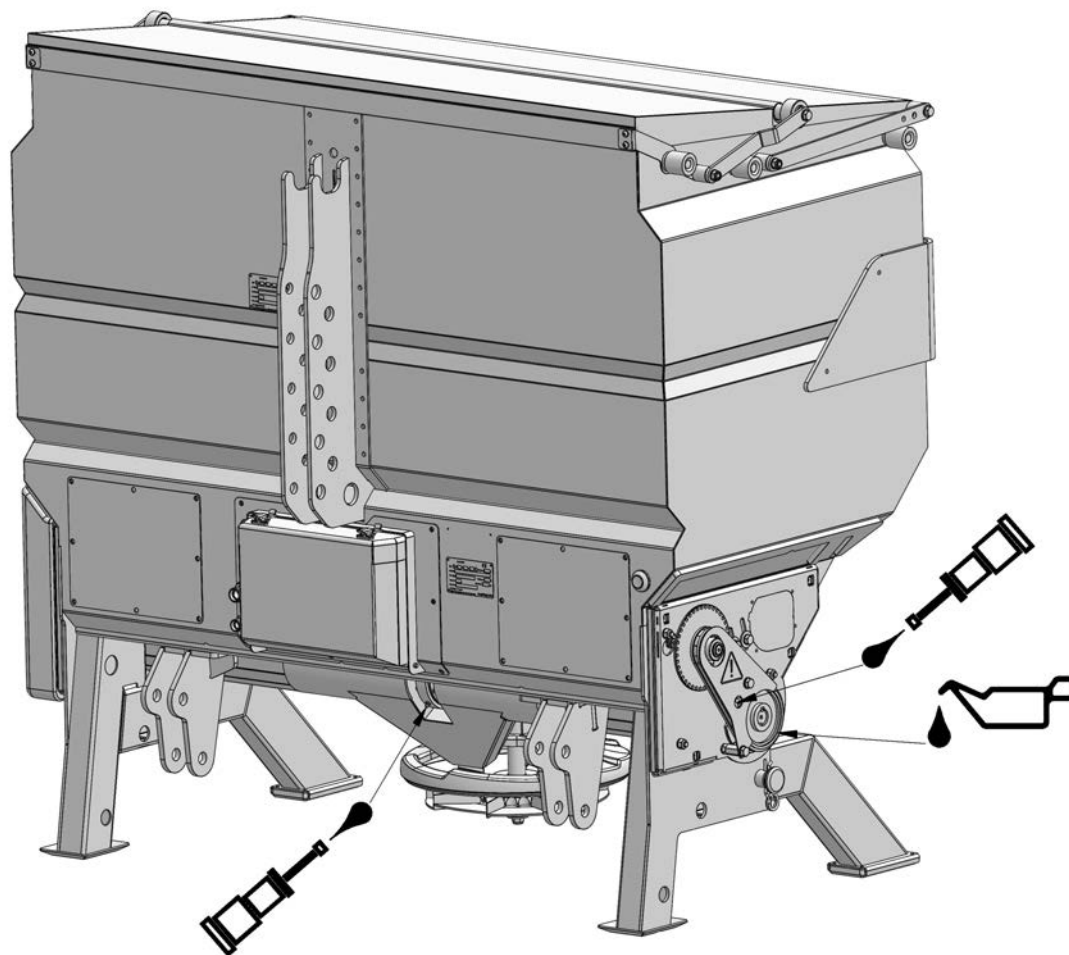
### Hinweis

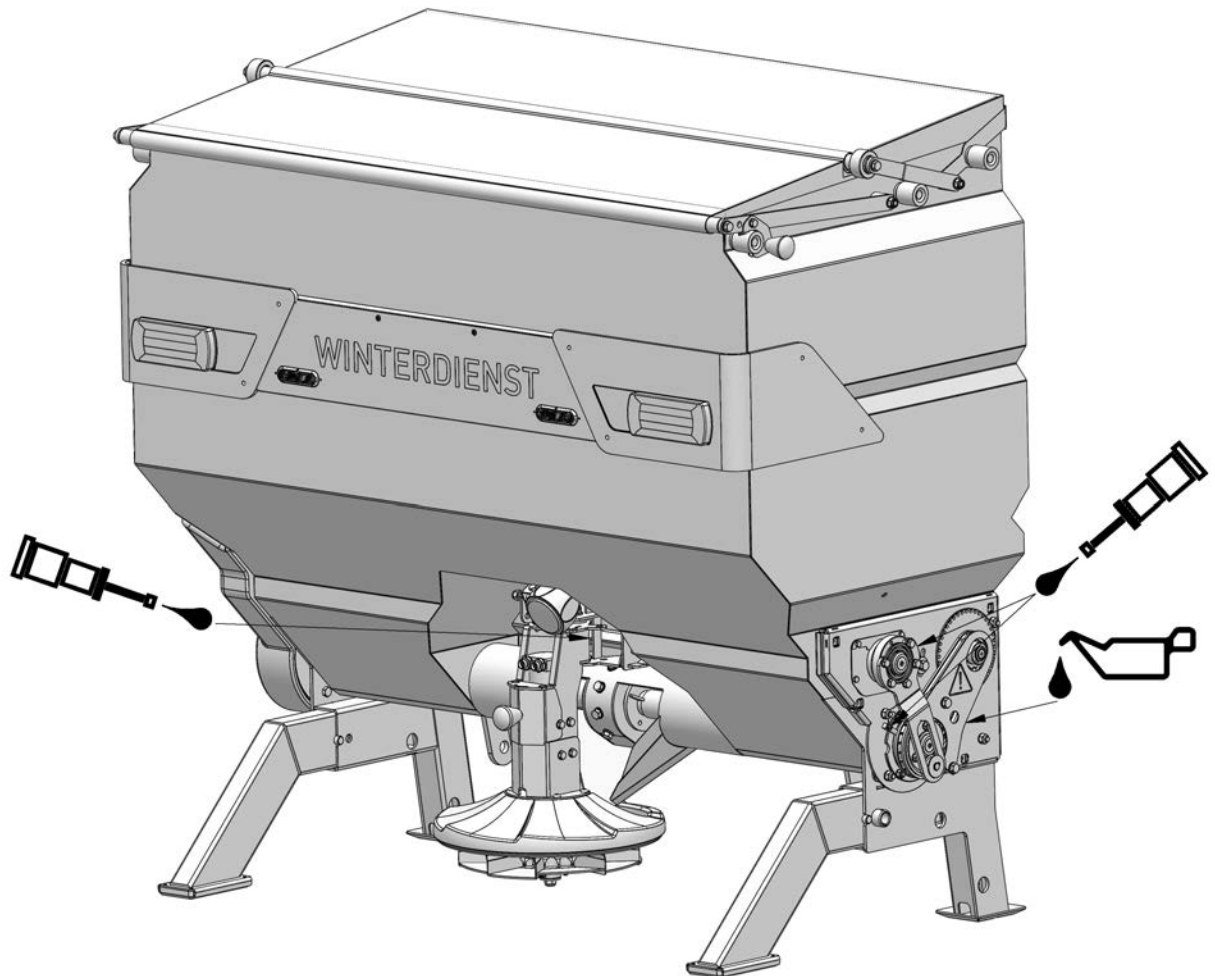
Als Verschleißteile gelten:

- Streuteller
  - Förderschnecken
  - Kette und Kettenräder
  - Lager des Streutellers und der Förderschnecke
  - Lagerbuchsen
  - Leuchtmittel
  - Hydraulikleitungen (alle 6 Jahre erneuern)
  - Schläuche und Manschetten
  - Verdeckplane
  - Schürze
  - Hydraulikmotore
  - Abstellfüße, Fußplatten und deren Befestigungselemente
  - Zapfwellenpumpe (optional)
  - Hydrauliköl-Druckfilter (optional)
  - Soleschmutzfänger (optional)
  - Solepumpe (optional)
-

## 9.3 Schmierplan

An der Streumaschine befinden sich Schmiernippel und Schmierstellen, die laut Wartungsplan abzuschmieren sind (siehe Kapitel 9.1 "Wartungsintervalle", Seite 49).





## Vorsicht



Unachtsamkeit im Umgang mit Öl und Schmiermitteln.

Gefahr von Verletzungen.

- Vermeiden Sie, dass Öle und Schmiermittel mit der Haut in Kontakt kommen!
- Schützen Sie Ihre Haut mit Hautschutzlotionen oder Öl resistenten Handschuhen!
- Verwenden Sie niemals Öl oder Schmiermittel zur Reinigung der Hände!
- Wechseln Sie verschmutzte oder ölige Kleidung so schnell wie möglich!
- Tragen Sie eine Schutzbrille!

## 9.4 Schmiermittel und Öle

Zu verwendende Schmiermittel und Öle:

Schmierstelle:	Symbol:	Schmiermittel / Öl	Norm:
		Universelles Mehrzweckfett	
		Sprüh-/ Wartungsöl	
Hydrauliksystem		Eurolub HLP ISO-VG 46	DIN 51524 Teil 2
		Autol HYS 46	DIN 51524 T.2 - HLP
		Panolin HLP Synth 32 (biologisch abbaubar)	ISO 15380
Getriebeöl Zapfwel- lenpumpe (optional)		SAE 80W-90	API GL-4



### Vorsicht

Mischen von Ölen.

Gefahr von Sachschäden!

- Niemals Öle mit unterschiedlicher Spezifikation miteinander mischen!



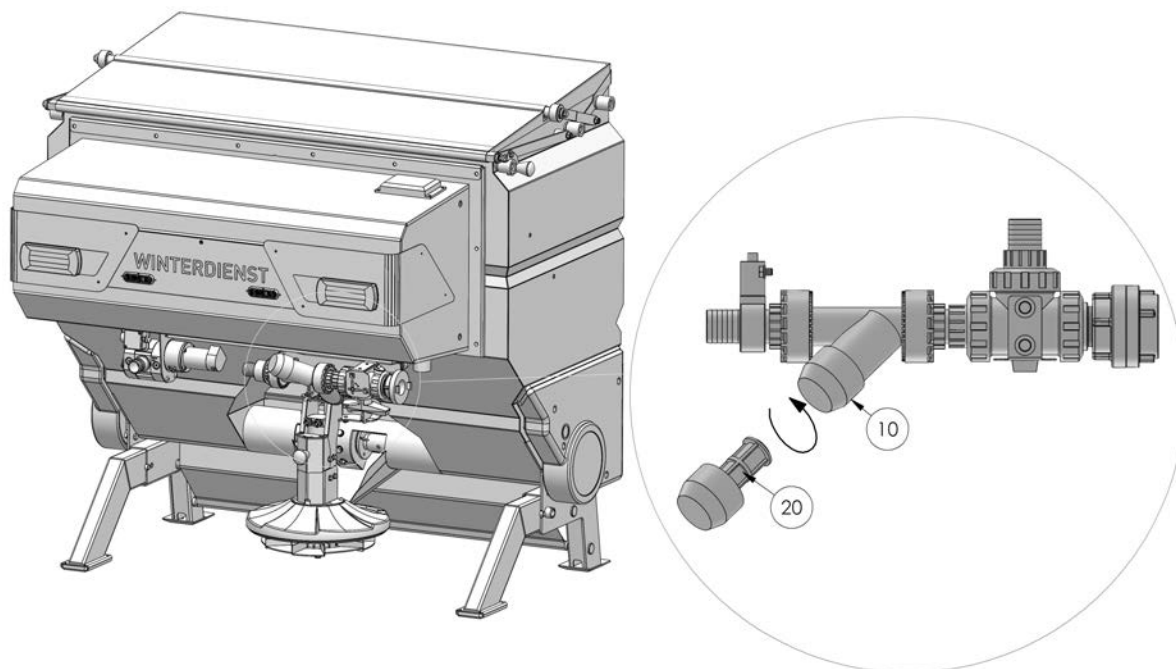
### Vorsicht

Unachtsamkeit im Umgang mit Öl und Schmiermitteln.

Gefahr von Verletzungen.

- Vermeiden Sie, dass Öle und Schmiermittel mit der Haut in Kontakt kommen!
- Schützen Sie Ihre Haut mit Hautschutzlotionen oder Öl resistenten Handschuhen!
- Verwenden Sie niemals Öl oder Schmiermittel zur Reinigung der Hände!
- Wechseln Sie verschmutzte oder ölige Kleidung so schnell wie möglich!
- Tragen Sie eine Schutzbrille!

## 9.5 Sole Schmutzfänger reinigen (optional)

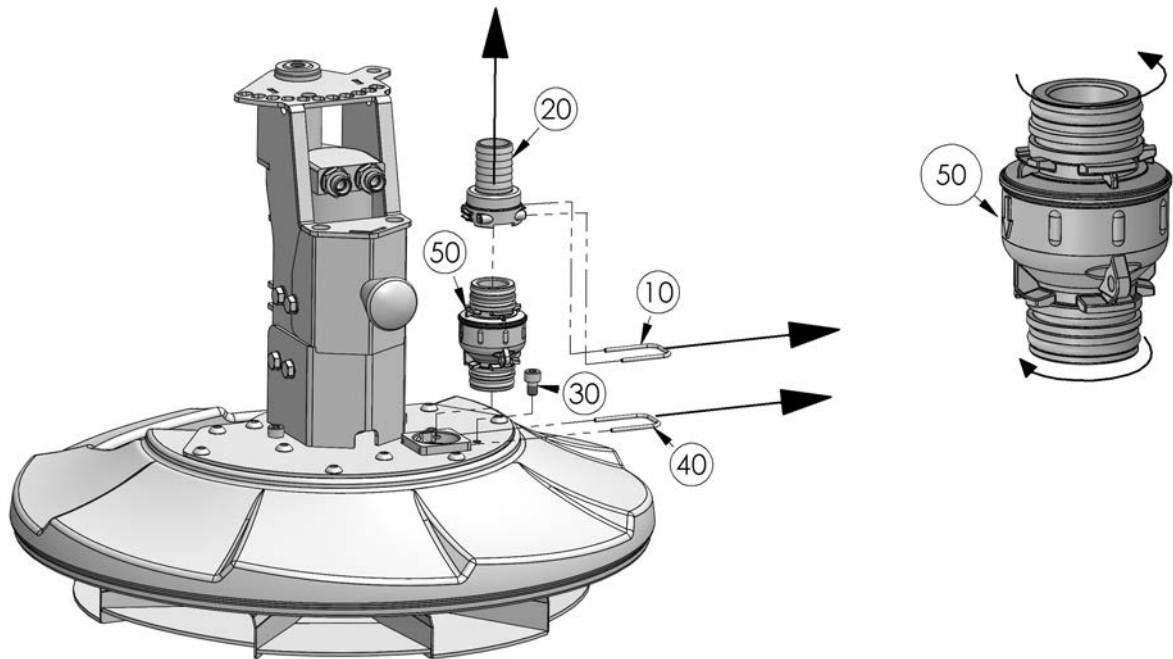


### Hinweis

Diesen Vorgang nur bei leerem Soletank durchführen!

- 1 Schmutzfänger (Pos. 10) demontieren.
- 2 Sieb des Schmutzfängers (Pos. 20) reinigen.
- 3 Schmutzfänger (Pos. 10) wieder montieren.

## 9.6 Sole Rückschlagventil reinigen (optional)



- 1 Gabelstecker (Pos. 10) in Pfeilrichtung herausziehen.
- 2 Schlauchtülle (Pos. 20) in Pfeilrichtung herausziehen.
- 3 Schraube (Pos. 30) herausschrauben.
- 4 Gabelstecker (Pos. 40) in Pfeilrichtung herausziehen.
- 5 Rückschlagventil (Pos. 50) herausziehen, auseinander schrauben und reinigen.



### Hinweis

Undichtes Rückschlagventil.

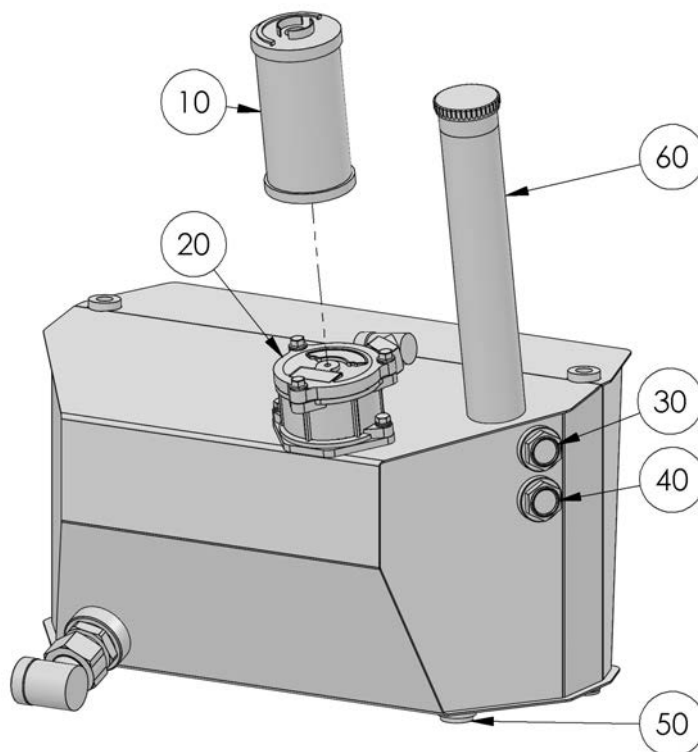
Keine hartnäckigen oder scheuernden Putzmittel oder Schwämme verwenden.

- 6 In umgekehrter Reihenfolge wieder zusammen bauen.

## 9.7 Wechseln von Hydrauliköl und -filter (optional)

Nur bei optionaler Zapfwellenpumpe!

So wechseln Sie das Hydrauliköl und den Hydraulikölfilter:



Pos.-Nr.	Funktion
10	Ölfilter
20	Ölfiltergehäuse
30	max. Ölfüllstand
40	min. Ölfüllstand
50	Ölablassschraube
60	Einfüllstutzen

- 1 Lösen Sie die Ölablassschraube (Pos. 50).
- 2 Fangen Sie das Öl in einem ausreichend großen Gefäß auf.
- 3 Lösen Sie die drei Schrauben am Deckel des Ölfiltergehäuses (Pos. 20).
- 4 Entnehmen Sie den alten Ölfilter (Pos. 10) und entsorgen Sie diesen ordnungsgemäß.
- 5 Setzen Sie den neuen Ölfilter ein und schrauben Sie den Deckel des Ölfiltergehäuses (Pos.20) wieder darauf.
- 6 Schrauben Sie die Ölablassschraube (Pos. 50) in den Tank und ziehen Sie diese fest.
- 7 Füllen Sie Hydrauliköl laut Tabelle (siehe Kapitel 9.4 "Schmiermittel und Öle", Seite 53) über den Einfüllstutzen (Pos. 60) in den Tank ein (Ölstand sollte zwischen min. (Pos. 40) und max. (Pos. 30) liegen).
- 8 Füllmenge: 20 L



### Vorsicht

Mischen von Ölen.

Gefahr von Sachschäden!

- Niemals Öle mit unterschiedlicher Spezifikation miteinander mischen!



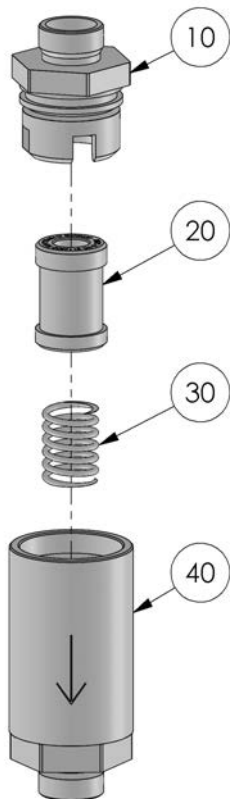
## **Vorsicht**

Unachtsamkeit im Umgang mit Öl und Schmiermitteln.

Gefahr von Verletzungen!

- Vermeiden Sie, dass Öle und Schmiermittel mit der Haut in Kontakt kommen!
- Schützen Sie Ihre Haut mit Hautschutzlotionen oder Öl resistenten Handschuhen!
- Verwenden Sie niemals Öl oder Schmiermittel zur Reinigung der Hände!
- Wechseln Sie verschmutzte oder ölige Kleidung so schnell wie möglich!
- Tragen Sie eine Schutzbrille!

## 9.8 Reinigen/Wechseln von Hydrauliköl-Druckfilter (optional)



- 1 Gehäuse (Pos. 40) einspannen.
- 2 Deckel (Pos. 10) abschrauben.
- 3 Filter (Pos. 20) reinigen/ersetzen.
- 4 In umgekehrter Reihenfolge wieder zusammen schrauben.

---

### Hinweis



Beim Wiedereinbau auf Durchflussrichtung achten [siehe Pfeil auf Gehäuse (Pos. 40)]!

---



---

### Vorsicht

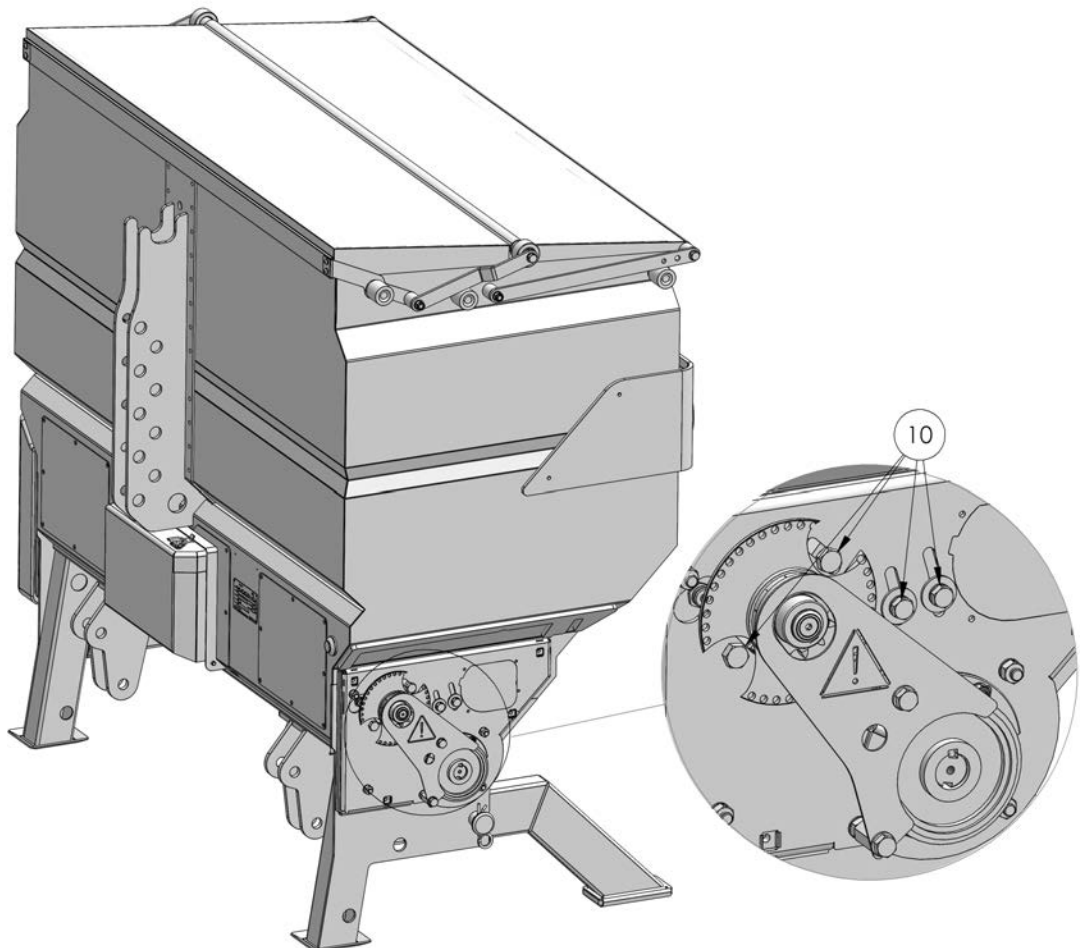
Unachtsamkeit im Umgang mit Öl und Schmiermitteln.

Gefahr von Verletzungen!

- Vermeiden Sie, dass Öle und Schmiermittel mit der Haut in Kontakt kommen!
  - Schützen Sie Ihre Haut mit Hautschutzlotionen oder Öl resistenten Handschuhen!
  - Verwenden Sie niemals Öl oder Schmiermittel zur Reinigung der Hände!
  - Wechseln Sie verschmutzte oder ölige Kleidung so schnell wie möglich!
  - Tragen Sie eine Schutzbrille!
-

## 9.9 Kette spannen

Sie finden die Kette der Förderschnecke unter dem rechten und linken Seitendeckel. Dazu diese demontieren.



- 1 Schrauben (Pos. 10) lösen.
- 2 Kette spannen.
- 3 Schrauben (Pos. 10) wieder anziehen.



### Hinweis

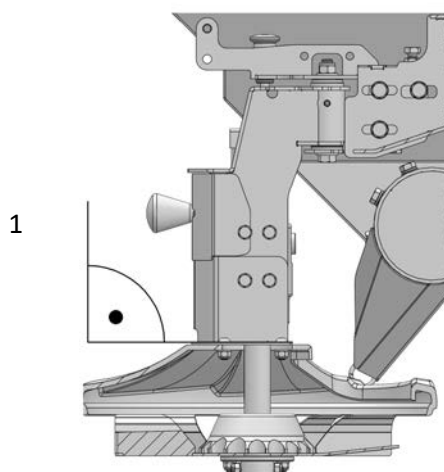
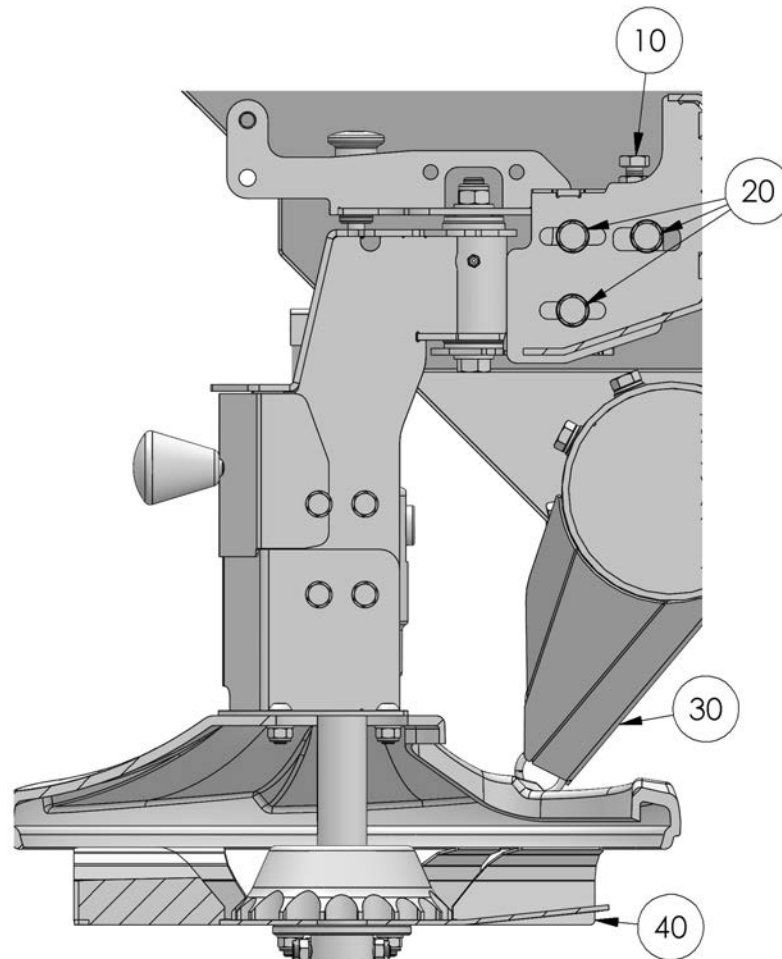
Dabei Kapitel 15. "Anziehdrehmomente ", Seite 82 beachten!

## 9.10 Streuteller einstellen

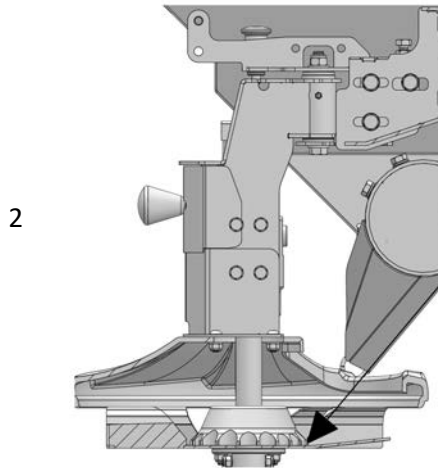


### Hinweis

Der Streuteller ist werksseitig bereits eingestellt.



- Beidseitig Klemmschrauben (Pos. 20) lösen.
- Mit Einstellschraube (Pos. 10) den Streuteller (Pos. 40) ausrichten.
- Klemmschrauben (Pos. 20) beidseitig anziehen und nochmals die Ausrichtung kontrollieren.



- Beidseitig Klemmschrauben (Pos. 20) lösen.
- Der Streuteller ist so einzustellen, dass eine Verlängerung der Schütte (Pos. 30) in den Zähnen des Streutellerkegels enden würde.
- Klemmschrauben (Pos. 20) beidseitig anziehen und nochmals die Ausrichtung kontrollieren.



## Warnung

Rotierende Bauteile.

Gefahr von schweren Verletzungen und Tod.

- Fassen Sie niemals während des Betriebs in den Streuteller, die Förderschnecke oder in die optionale Rührwelle!
- Alle Deckel müssen während des gesamten Einsatzes an der Streumaschine montiert bleiben!
- Der Gitterrost muss während des gesamten Einsatzes an der Streumaschine montiert bleiben!
- Schalten Sie bei Arbeiten an rotierenden Bauteilen die Hydraulikanlage des Trägerfahrzeugs ab und trennen Sie die Verbindung zu diesem!



## Vorsicht

Nachlaufende Bauteile.

Gefahr von Verletzungen.

- Warten Sie immer bis alle Bauteile still stehen, bevor Sie Arbeiten an der Streumaschine durchführen!

## 9.11 Sicherheit

Beachten Sie bei allen Pflege- und Wartungsmaßnahmen Folgendes:

- Stellen Sie sicher, dass die hydraulischen Leitungen drucklos sind.
- Stellen Sie den Motor des Trägerfahrzeugs ab und ziehen Sie den Zündschlüssel ab.
- Hängen Sie wenn möglich das Trägerfahrzeug ab.
- Stellen Sie sicher, dass sowohl die Streumaschine als auch das Trägerfahrzeug auf einem festen, ebenen und standsicheren Untergrund stehen.
- Verwenden Sie keine Bauteile der Streumaschine als Steighilfe.
- Beachten Sie beim Anziehen der Schrauben die korrekten Anziehdrehmomente (siehe Kapitel 15. *"Anziehdrehmomente"*, Seite 82).

Beachten Sie zudem die Sicherheitshinweise zur Instandhaltung (siehe Kapitel 6.4 *"Instandhaltung"*, Seite 23).

## 10 Transport

Dieses Kapitel informiert Sie darüber, was Sie beachten müssen, wenn Sie die Streumaschine transportieren.



### Warnung

Unsachgemäßer Transport der Streumaschine.

Gefahr von Verletzungen und Sachschäden.

- Verwenden Sie beim Transport ausschließlich die, an der Streumaschine vorgesehenen, Anhängepunkte!
  - Stellen Sie sicher, dass die Streumaschine beim Transport nicht verrutscht oder umfällt!
  - Stellen Sie sicher, dass alle Steckbolzen gesichert sind!
-

# 11 Lagerung

Dieses Kapitel informiert Sie darüber, was Sie beachten müssen, wenn Sie die Streumaschine einlagern.



## Hinweis

- Lagern Sie die Streumaschine stets auf gesicherten Abstellfüßen in Abstellposition.
- Lagern Sie die Streumaschine ausschließlich leer.
- Lagern Sie die Streumaschine nur an einem überdachten und vor Frost geschützten Ort.
- Schützen Sie die Streumaschine vor direkter Sonneneinstrahlung.
- Wenn Sie die Hydraulikstecker abschrauben, dann verschließen Sie die Enden der Hydraulikleitungen mit Verschlussstopfen bzw. mit optionalen Druckausgleichsbehältern.
- Reinigen Sie den Innenraum der Streumaschine.
- Lackieren Sie Lackschäden nach.
- Versiegeln Sie nach dem Reinigen und Nachlackieren die Streumaschine innen und außen mit einem geeigneten Schutzmittel, z. B. Schutzwachs oder Anti-Rost-Spray.

## **12 Außerbetriebnahme**

Die Streumaschine muss entsprechend den geltenden Vorschriften der Kommune oder des Landes entsorgt werden. Je nach Material führen Sie die Teile dem Restmüll, Sondermüll oder dem Recycling zu. Die Firma Kugelman übernimmt keine Entsorgung.

## 13 Technische Daten

Dieses Kapitel informiert Sie über Folgendes:

- Kapitel 13.1 *"Anforderungen an das Trägerfahrzeug"*, Seite 67
- Kapitel 13.2 *"Technische Daten der Streumaschine"*, Seite 68
  - Kapitel 13.2.1 *"Standard"*, Seite 68
  - Kapitel 13.2.2 *"Standard mit Sole"*, Seite 69
  - Kapitel 13.2.3 *"Aufsatz G"*, Seite 70
  - Kapitel 13.2.4 *"Aufsatz G mit Sole"*, Seite 71
  - Kapitel 13.2.5 *"Aufsatz S"*, Seite 72
  - Kapitel 13.2.6 *"Aufsatz S mit Sole"*, Seite 73

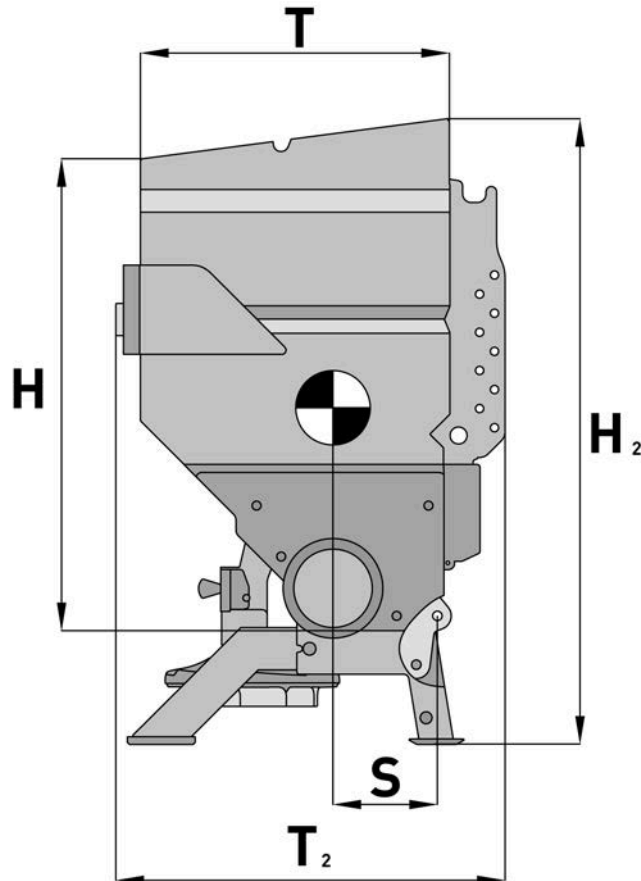
## 13.1 Anforderungen an das Trägerfahrzeug

Folgende Anforderungen muss das Trägerfahrzeug erfüllen, damit die Streumaschine tadellos funktioniert:

- **Fördervolumen Hydraulik:** 40 L/min: maximale Leistung der hydraulischen Antriebe.  
  
geringeres Fördervolumen: verminderte Leistung der hydraulischen Antriebe.  
  
höheres Fördervolumen: Mögliches Überhitzen der hydraulischen Antriebe.
- **Hydraulikdruck:** max. 210 Bar
- Trägerfahrzeug mit montierter Streumaschine darf zulässige Achslast und zulässiges Gesamtgewicht nicht überschreiten.

## 13.2 Technische Daten der Streumaschine

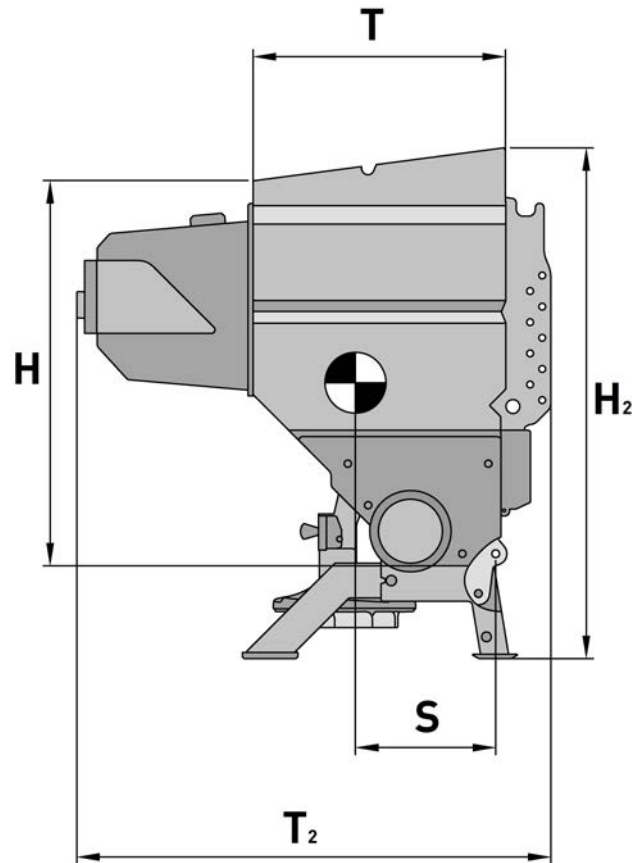
### 13.2.1 Standard



Modell	D352	D652	D502	D902	D602	D1102	D752	D1352
Volumen [m <sup>3</sup> ]	0,35	0,65	0,50	0,90	0,60	1,10	0,75	1,35
B [cm]	108		148		178		218	
T [cm]	52	73	52	73	52	73	52	73
H [cm]	90	110	90	110	90	110	90	110
T <sub>2</sub> [cm]	65	92	65	92	65	92	65	92
H <sub>2</sub> [cm]	128	148	128	148	128	148	128	148
S* [cm]	22	30	22	30	22	30	22	30
Leergewicht [kg]	270	320	310	350	350	380	390	430
Anbau Drei-Pkt. KAT	0 / 1		1 / 2				1 / 2 / 3 / 4	

\* Trockenstoff: Steinsalz

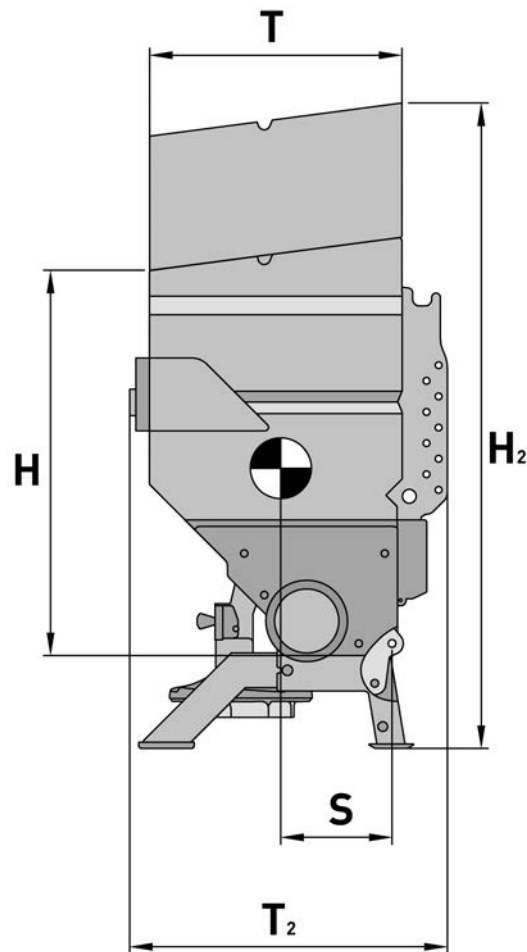
**13.2.2 Standard mit Sole**



Modell	D352	D652	D502	D902	D602	D1102	D752	D1352
Volumen [m <sup>3</sup> ]	0,35	0,65	0,50	0,90	0,60	1,10	0,75	1,35
B [cm]	108		148		178		218	
T [cm]	52	73	52	73	52	73	52	73
H [cm]	90	110	90	110	90	110	90	110
T <sub>2</sub> [cm]	110	144	110	144	110	144	110	144
H <sub>2</sub> [cm]	128	148	128	148	128	148	128	148
S* [cm]	30	37	31	38	32	39	33	40
Sole-Volumen [l]	145 (FS30)	255 (FS30)	220 (FS30)	380 (FS30)	270 (FS30)	470 (FS30)	350 (FS30)	600 (FS30)
Leergewicht [kg]	345	405	395	445	440	485	490	550
Anbau Drei-Pkt. KAT	0 / 1		1 / 2				1 / 2 / 3 / 4	

\* Trockenstoff: Steinsalz / Tank: Sole

### 13.2.3 Aufsatz G

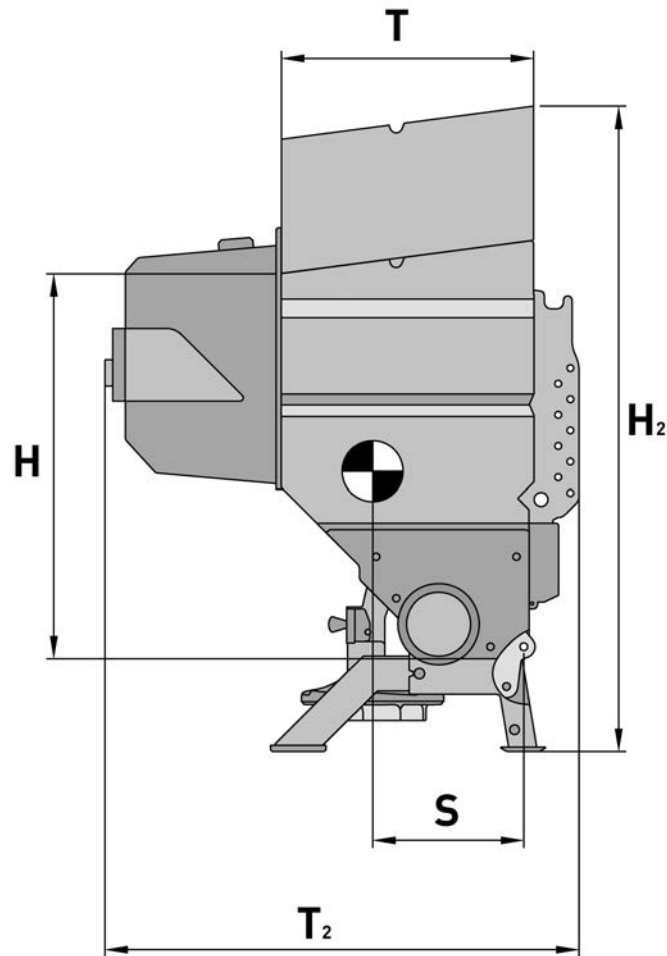


Modell**	D352/ D452	D352/ D602	D652/ D802	D652/ D1002	D502/ D652	D502/ D802	D902/ D1102	D902/ D1302	D602/ D752	D602/ D1002	D1102/ D1302	D1102/ D1602	D752/ D952	D752/ D1202	D1352/ D1602	D1352/ D2002
Volumen [m <sup>3</sup> ]	0,45	0,60	0,80	1,00	0,65	0,80	1,10	1,30	0,75	1,00	1,30	1,60	0,95	1,20	1,60	2,00
B [cm]	108				148				178				218			
T [cm]	52		73		52		73		52		73		52		73	
H [cm]	90		110		90		110		90		110		90		110	
T <sub>2</sub> [cm]	65		92		65		92		65		92		65		92	
H <sub>2</sub> [cm]	148	168	168	188	148	168	168	188	148	168	168	188	148	168	168	188
S* [cm]	23		31		23		31		23		31		23		31	
Leergewicht [kg]	300	310	350	360	340	355	385	400	385	400	420	435	430	450	470	490
Anbau Drei-Pkt. KAT	0 / 1				1 / 2								1 / 2 / 3 / 4			

\* Trockenstoff: Steinsalz

\*\* Bsp D352/D452: Volumen Standard: 350 l / Volumen mit AufsatzG: 450 l

13.2.4 Aufsatz G mit Sole

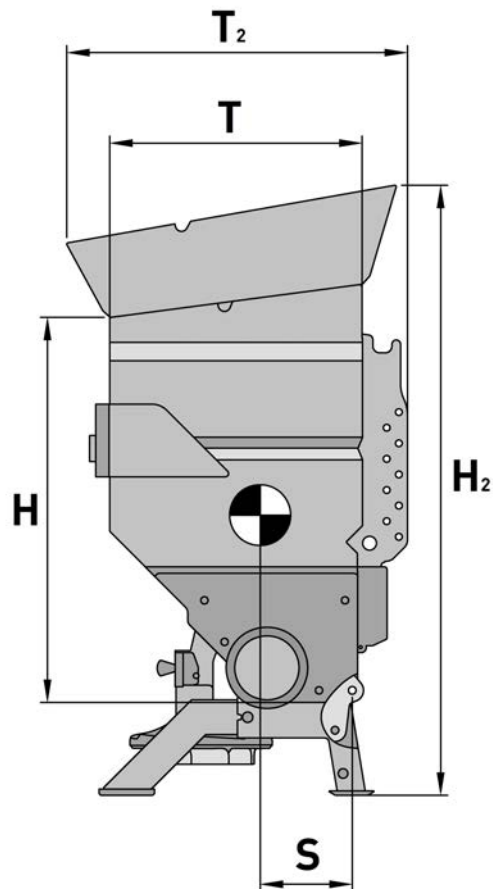


Modell**	D352/ D452	D352/ D602	D652/ D802	D652/ D1002	D502/ D652	D502/ D802	D902/ D1102	D902/ D1302	D602/ D752	D602/ D1002	D1102/ D1302	D1102/ D1602	D752/ D952	D752/ D1202	D1352/ D1602	D1352/ D2002
Volumen [m <sup>3</sup> ]	0,45	0,60	0,80	1,00	0,65	0,80	1,10	1,30	0,75	1,00	1,30	1,60	0,95	1,20	1,60	2,00
B [cm]	108				148				178				218			
T [cm]	52		73		52		73		52		73		52		73	
H [cm]	90		110		90		110		90		110		90		110	
T <sub>2</sub> [cm]	110		144		110		144		110		144		110		144	
H <sub>2</sub> [cm]	148	168	168	188	148	168	168	188	148	168	168	188	148	168	168	188
S* [cm]	35	33	36	35	35	33	36	35	35	33	36	35	35	33	36	35
Sole-Volumen [l]	255	255	255	255	380	380	380	380	470	470	470	470	600	600	600	600
Leergewicht [kg]	385	395	435	445	435	450	480	495	490	505	525	540	550	570	590	610
Anbau Drei-Pkt. KAT	0 / 1				1 / 2								1 / 2 / 3 / 4			

\* Trockenstoff: Steinsalz / Tank: Sole

\*\* Bsp D352/D452: Volumen Standard: 350 l / Volumen mit AufsatzG: 450 l

## 13.2.5 Aufsatz S

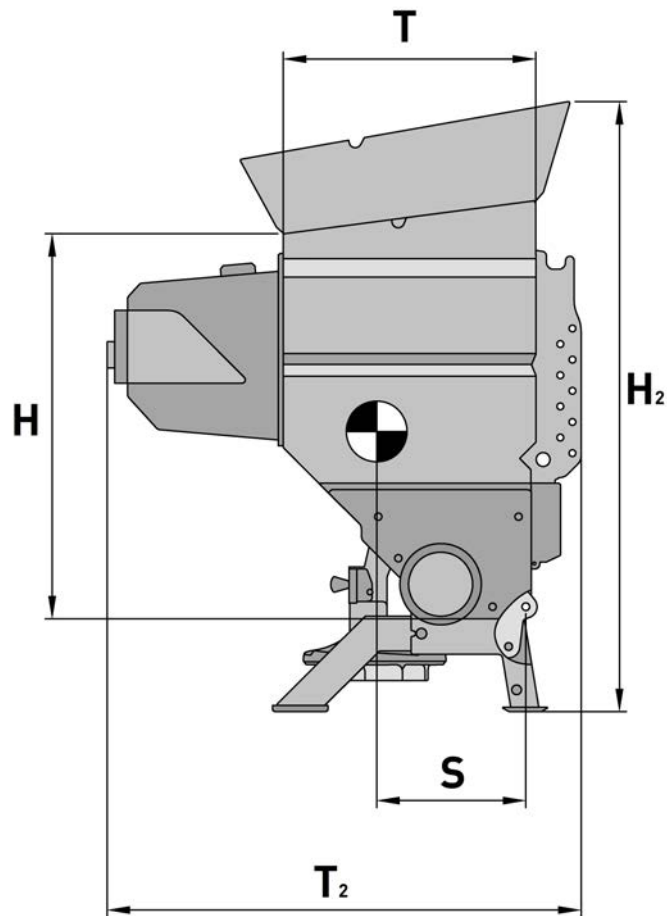


Modell**	D652/ D902	D652/ D1102	D902/ D1252	D902/ D1552	D1102/ D1552	D1102/ D1852	D1352/ D1902	D1352/ D2302
Volumen [m <sup>3</sup> ]	0,90	1,10	1,25	1,55	1,55	1,85	1,90	2,30
B [cm]	108		148		178		218	
T [cm]	73		73		73		73	
H [cm]	110							
T <sub>2</sub> [cm]	100		100		100		100	
H <sub>2</sub> [cm]	177	202	177	202	177	202	177	202
S* [cm]	30							
Leergewicht [kg]	355	370	390	410	425	445	480	505
Anbau Drei-Pkt. KAT	0 / 1		1 / 2				1 / 2 / 3 / 4	

\* Trockenstoff: Steinsalz

\*\* Bsp D652/D902: Volumen Standard: 650 l / Volumen mit AufsatzS: 900 l

13.2.6 Aufsatz S mit Sole



Modell**	D652/D902	D652/ D1102	D902/ D1252	D902/ D1552	D1102/ D1552	D1102/ D1852	D1352/ D1902	D1352/ D2302
Volumen [m³]	0,90	1,10	1,25	1,55	1,55	1,85	1,90	2,30
B [cm]	108		148		178		218	
T [cm]	73		73		73		73	
H [cm]	110							
T <sub>2</sub> [cm]	110							
H <sub>2</sub> [cm]	177	202	177	202	177	202	177	202
S* [cm]	36	34	35	33	35	33	35	33
Sole-Volumen [l]	255	255	380	380	470	470	600	600
Leergewicht [kg]	440	455	485	505	525	550	590	625
Anbau Drei-Pkt. KAT	0 / 1		1 / 2			1 / 2 / 3 / 4		

\* Trockenstoff: Steinsalz / Tank: Sole

\*\* Bsp D652/D902: Volumen Standard: 650 l / Volumen mit AufsatzS: 900 l

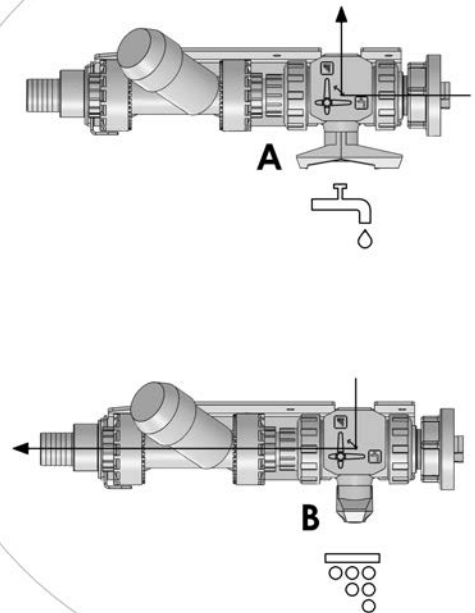
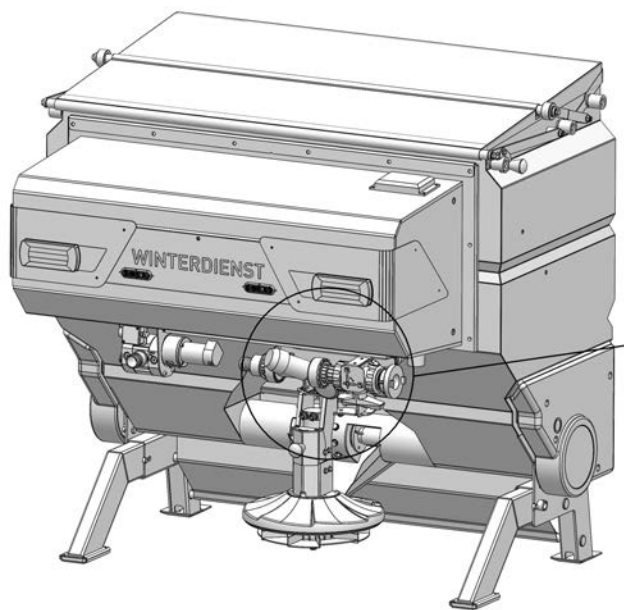
## 14 Optionen

Sie können die Streumaschine mit optionalen Bauteilen erweitern.

Dieses Kapitel informiert Sie über Folgendes:

- Kapitel 14.1 "*Soleausrüstung (optional)*", Seite 75
- Kapitel 14.2 "*Asymmetrische Trennwand (optional)*", Seite 75
- Kapitel 14.3 "*Rührwelle (optional)*", Seite 75
- Kapitel 14.4 "*Dosieroptimierung Salinensalz (optional)*", Seite 76
- Kapitel 14.5 "*Elektrische Streubildverstellung (optional)*", Seite 78
- Kapitel 14.6 "*Elektrische Streukontrolle (optional)*", Seite 78
- Kapitel 14.7 "*Beleuchtungen (optional)*", Seite 78
- Kapitel 14.8 "*Impulsgeber/GPS-Sensor (optional)*", Seite 79
- Kapitel 14.9 "*Außentemperaturfühler (optional)*", Seite 79
- Kapitel 14.10 "*Infrarotsensor (optional)*", Seite 79
- Kapitel 14.11 "*Kamera Set (optional)*", Seite 79
- Kapitel 14.12 "*Zapfwellenpumpe mit Hydrauliktank (optional)*", Seite 80
- Kapitel 14.13 "*Load-Sense-Ausstattung (optional)*", Seite 81
- Kapitel 14.14 "*Druckfilter (optional)*", Seite 81
- Kapitel 14.15 "*Heckschürze (optional)*", Seite 81

## 14.1 Soleausrüstung (optional)



Stellung Befüllhebel:	Symbol:	Funktion:
A		Befüllung Soletank
B		Betrieb Sole ausbringen



### Hinweis

Nähere Informationen siehe Kapitel 8.4 "Soletank (optional) befüllen", Seite 44.

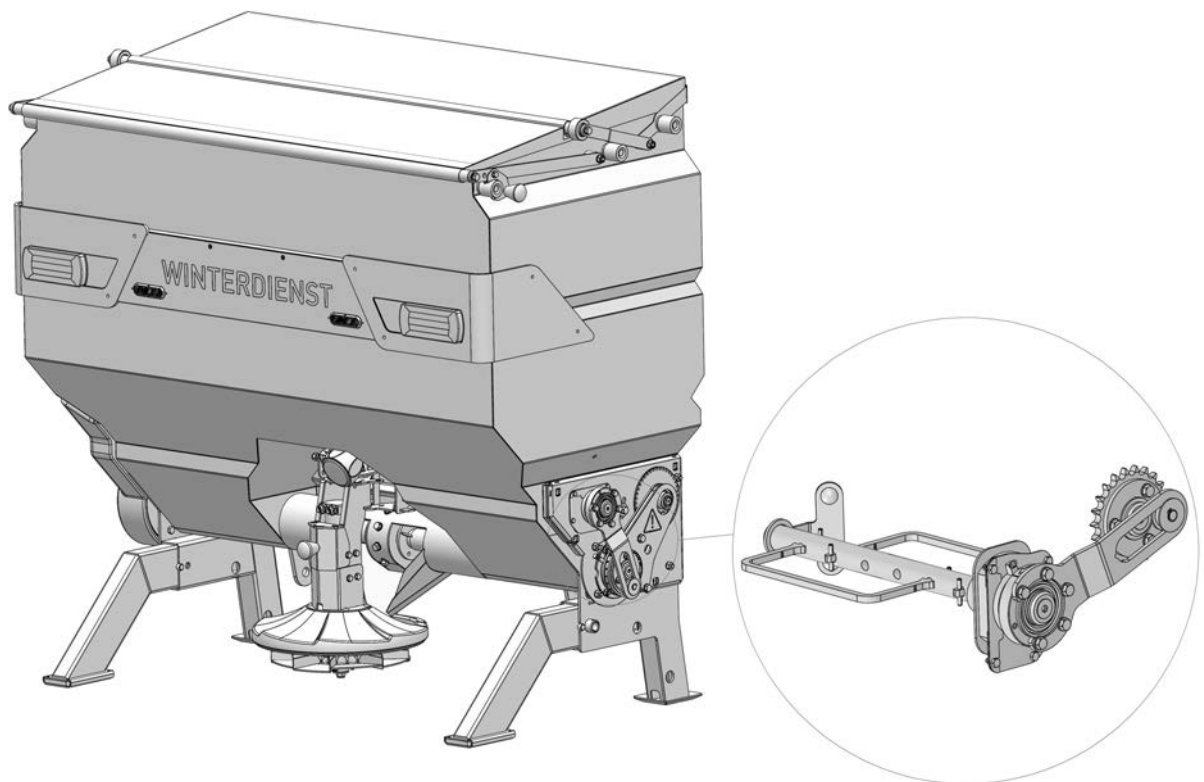
## 14.2 Asymmetrische Trennwand (optional)

Mit dieser Option wird ein unterschiedliches Volumen beider Streugutkammern erzielt.

Standardmäßig ist das Volumen beider Streugutkammern gleich groß.

## 14.3 Rührwelle (optional)

Eine Rührwelle sorgt für die Auflockerung des Streugutes.



### Vorsicht

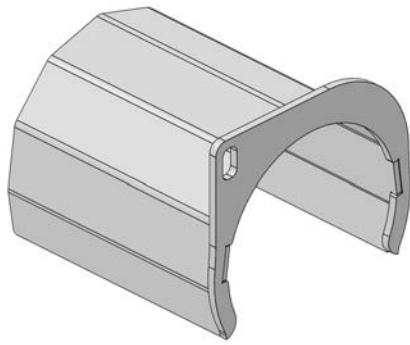
Rotierende Bauteile.

Gefahr von Verletzungen.

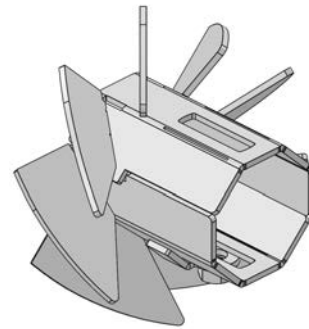
- Die Kunststoffseitendeckel müssen während des gesamten Einsatzes an der Streumaschine montiert bleiben!
- Fassen Sie niemals während des Betriebs in die Rührwelle!
- Der Gitterrost muss während des gesamten Einsatzes an der Streumaschine montiert bleiben!

## 14.4 Dosieroptimierung Salinensalz (optional)

Heraus rieseln des Salinensalzes wird damit vermindert.



Schneckentunnel



Dosierstern Salinensalz



---

**Hinweis**

Nicht geeignet für Splitt!

---

## 14.5 Elektrische Streubildverstellung (optional)

Siehe dazu Kapitel 7.6 "Lage des Streubildes", Seite 37.

## 14.6 Elektrische Streukontrolle (optional)

Diese Option dient zur Kontrolle der Verteilung des Streuguts.

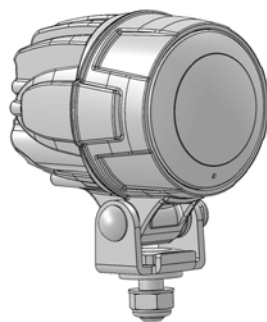
Optische und akustische Kontrolle am Bedienpult.

## 14.7 Beleuchtungen (optional)

Folgende optionale Leuchtmittel sind für die Streumaschine erhältlich:



Winterdienstschild mit Blitzlampen-Satz



Arbeitsscheinwerfer

## **14.8 Impulsgeber/GPS-Sensor (optional)**

Bei dieser Option wird das Fahrsignal folgendermaßen abgenommen:

- über einen Sensor durch eine Lochscheibe/Rasterband am Trägerfahrzeug.
- über einen GPS-Sensor.

## **14.9 Außentemperaturfühler (optional)**

Anzeige der Außentemperatur im Bedienfeld.

## **14.10 Infrarotsensor (optional)**

Sensor zur berührungslosen Erfassung der Bodentemperatur und automatischen Anpassung der Streudichte.

## **14.11 Kamera Set (optional)**

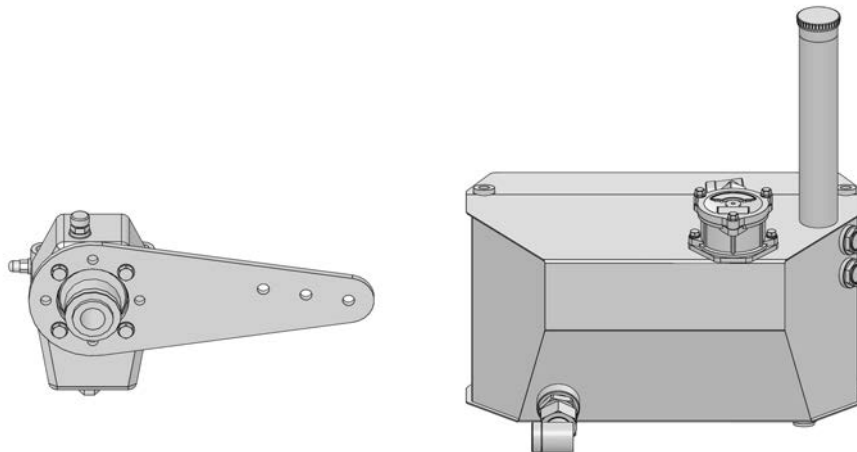
Diese Option besteht aus einer Kamera und einem Bildschirm.

Erweiterung auf eine zweite Kamera ist vorbereitet.

## 14.12 Zapfwellenpumpe mit Hydrauliktank (optional)

Durch die Zusatzoption "Zapfwellenpumpe mit Hydrauliktank" kann ein Trägerfahrzeug, das über keine oder eine nicht geeignete Hydraulikanlage verfügt, mit einer Streumaschine ausgerüstet werden.

Mit der angebrachten Drehmomentstütze wird dem Drehmoment der Zapfwelle entgegengewirkt. Sie ist an geeigneter Stelle am Trägerfahrzeug zu montieren.



Zapfwellenpumpe:

- Schluckvolumen: 14 cm<sup>3</sup>
- Getriebeöl: SAE 80W90 API GL-4
- Füllmenge: Schauglasmitte



### Vorsicht

Maximale Zapfwellendrehzahl überschritten.

Gefahr von Verletzungen und Sachschäden.

- Die Zapfwellendrehzahl darf 540 1/min nicht überschreiten!



### Hinweis

Nähere Informationen siehe Kapitel 9.7 "Wechseln von Hydrauliköl und -filter (optional)", Seite 55

## 14.13 Load-Sense-Ausstattung (optional)

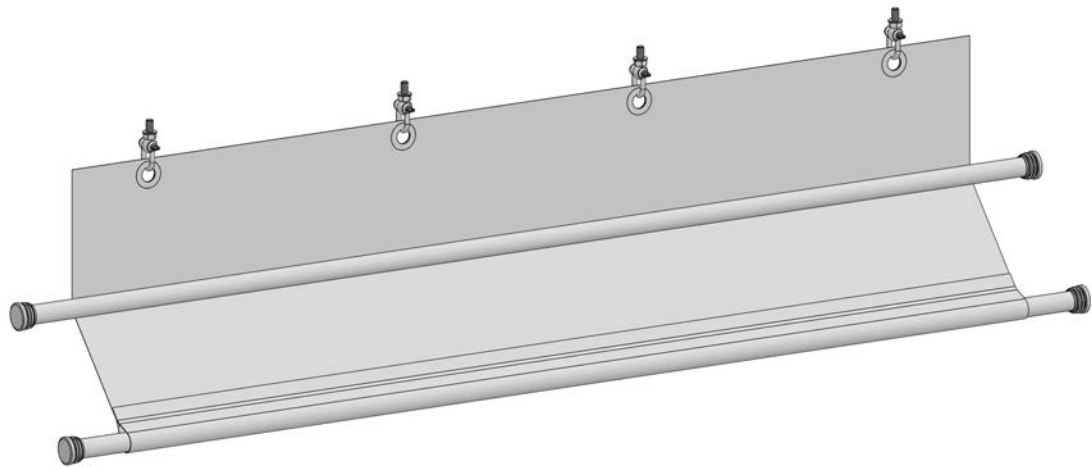
Durch die Load-Sense-Ausstattung (aktiv/passiv) wird sichergestellt, dass die Pumpe nur den Volumenstrom fördert, der für die Streumaschine benötigt wird.

## 14.14 Druckfilter (optional)

Bei dieser Option wird ein Hydraulikölfilter in der Druckleitung montiert.

## 14.15 Heckschürze (optional)

Mit der Zusatzoption "Heckschürze" wird das Trägerfahrzeug vor Streugut geschützt.



# 15 Anziehdrehmomente

## Schaftschrauben Edelstahl

- metrisches Regelgewinde
- Festigkeitsklasse 70
- $\mu = 0,12$  (Anti-Seize-Paste)

Gewinde	M5	M6	M8	M10	M12	M14	M16
Anziehdrehmoment [Nm]	4	7	16	33	56	93	136

## Schaftschrauben Stahl

- metrisches Regelgewinde
- galvanisch verzinkt
- Festigkeitsklasse 8.8 und 10.9
- $\mu = 0,14$  (ungeschmiert)

Gewinde	M5	M6	M8	M10	M12	M14	M16
Anziehdrehmoment [Nm] 8.8	6	10	25	50	85	140	210
Anziehdrehmoment [Nm] 10.9	9	15	35	75	130	200	310

## Schaftschrauben Stahl

- metrisches Regelgewinde
- Zinklamellen beschichtet
- Festigkeitsklasse 8.8 und 10.9
- $\mu = 0,12$  (ungeschmiert)

Gewinde	M5	M6	M8	M10	M12	M14	M16
Anziehdrehmoment [Nm] 8.8	6	9	24	48	84	133	205
Anziehdrehmoment [Nm] 10.9	8	14	34	70	120	180	280

# Garantie

Die Firma Kugelmann Maschinenbau e.K., 87675 Rettenbach a.A., garantiert, dass ihre Maschinen in Bezug auf Werkstoffe und Arbeitsgüte frei von Defekten sind, und verpflichtet sich, ohne Berechnung alle Teile ab Fabrik zu ersetzen, die von einschlägigen Kugelmann-Händlern gekauft und vom Unternehmen nach einer Kontrolle als defekt anerkannt worden sind. Die hierbei ausdrücklich gegebene Garantie wird auf eine Zeitdauer von 12 Monaten ab Datum der Lieferung der Maschine an den Abnehmer begrenzt und schließt alle weitergehenden Ansprüche aus.

Von der Garantie ausgenommen sind alle Verschleißteile.

Die Herstellerfirma leistet keine Garantie auf andere Fremderzeugnisse, die nicht von ihr gefertigt wurden; sie tritt jedoch Ansprüche, die sie gegenüber den Unterlieferanten hat, an den Käufer ab. Auch wird keinerlei Garantie auf benutzte, gebraucht gekaufte, veränderte oder umgebaute Maschinen geleistet.



## Hinweis

Vergewissern Sie sich, dass Ihre Garantiekarte unverzüglich ausgefüllt und an die Herstellerfirma zurückgesandt wird. Ansprüche müssen unverzüglich nach Schadenseintritt, spätestens nach 30 Tagen, schriftlich mit Garantieantrag geltend gemacht werden.

----- ✂

<p><i>Firma</i>  <i>Kugelmann Maschinenbau e.K.</i>  <i>Gewerbepark 1-5</i>  <i>87675 Rettenbach a.A.</i>  <i>Germany</i></p>	<p>Gerätetyp: .....</p> <p>Fabrik-Nr.: .....</p> <p>Fahrgestell-Nr.: .....</p> <p>Baujahr: .....</p> <p>Anschrift des Händlers:  .....  .....  .....</p> <p>Anschrift des Betreibers/Besitzers:  .....  .....  .....</p>
---	--

Ich habe mich über den Inhalt der Bedienungsanleitung informiert.

Unterschrift des Betreibers: .....

Die Garantiekarte ist unmittelbar an den Hersteller zu senden.

ACHTUNG: Garantieleistungen werden nur bearbeitet, wenn die Garantiekarte der Firma Kugelmann Maschinenbau e.K. vorliegt.

----- ✂

