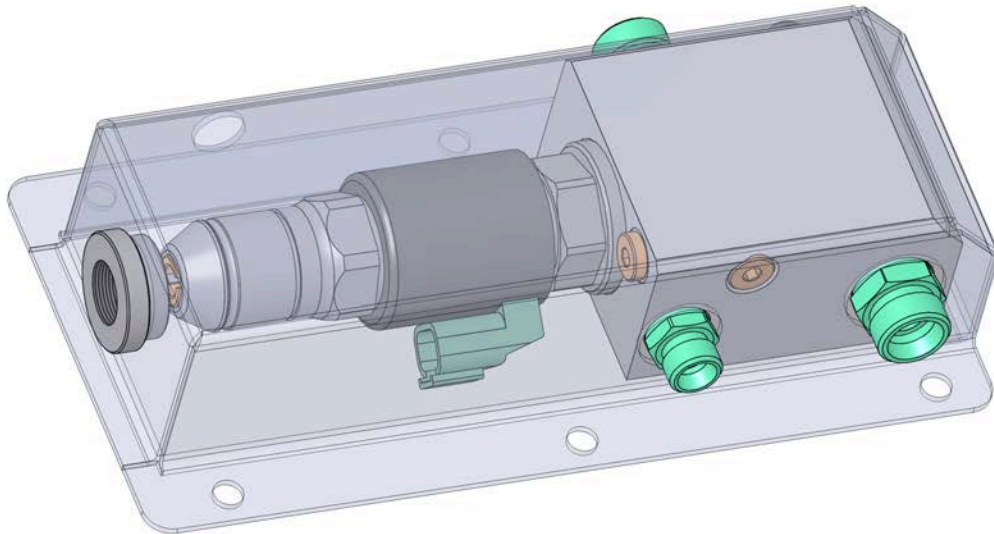


# LS - VENTIL

Load - Sense - Ventil



**Art.Nr.: 10047436**

**19.12.2024 | Version 1.4 | DE**

Kugelmann Maschinenbau e.K.  
Gewerbepark 1-5  
87675 Rettenbach a.A.  
GERMANY

[www.kugelmann.com](http://www.kugelmann.com)  
[office@kugelmann.com](mailto:office@kugelmann.com)  
+49 (0) 8860 | 9190-0

Kugelmann Maschinenbau ist ein familiengeführtes, Allgäuer Unternehmen mit Schwerpunkt und Tradition in der Kommunaltechnik. Mit Leidenschaft entwickeln und bauen wir zuverlässige und zukunftsweisende Maschinen - wir lieben was wir tun.

## Copyrights und Marken

© Kugelmann Maschinenbau e.K.

Gewerbepark 1-5

D – 87675 Rettenbach a.A.

Tel.: ++49 (0) 8860 / 9190-0

Fax: ++49 (0) 8860 / 9190-19

Mail: office@kugelmann.com

Web: www.kugelmann.com

Alle in diesem Handbuch verwendeten Firmennamen und Bezeichnungen sind u.U. ebenfalls eingetragene Warenzeichen der Herstellerfirmen und dürfen nicht gewerblich oder in sonstiger Weise verwendet werden. Irrtümer vorbehalten.

Alle Rechte vorbehalten; kein Teil dieses Handbuches darf in irgendeiner Form (Druck, Fotokopie oder Speicherung und/oder Verbreitung in elektronischer Form) ohne schriftliche Genehmigung von Kugelmann Maschinenbau e.K. reproduziert oder vervielfältigt werden.

Wir entwickeln unsere Produkte ständig weiter, um Ihnen den größtmöglichen Komfort zu bieten. Deshalb bitten wir um Verständnis dafür, dass sich Abweichungen vom Handbuch zum Produkt ergeben können.

## 2 Inhalt

<b>1 Titelseite.....</b>	<b>1</b>
<b>2 Inhalt.....</b>	<b>3</b>
<b>3 Serviceinformationen.....</b>	<b>4</b>
<b>4 LS - Aktiv.....</b>	<b>5</b>
4.1 Verkabelung LS-Aktiv.....	6
4.2 Anschlussplan Hydraulik LS-Aktiv.....	8
4.3 Anbau Dxx2.....	10
4.4 Anbau Dreipunkt-Duplex.....	11
4.5 Anbau Aufbau-Duplex.....	12
4.6 Kennlinie aufnehmen.....	13
4.7 Einstellen der Antriebe.....	14
<b>5 LS - Passiv.....</b>	<b>16</b>
5.1 Anschlussplan Hydraulik LS-Passiv.....	17
5.2 Anbau Dreipunkt-Duplex.....	18
5.3 Anbau Aufbau-Duplex.....	19

### **3 Serviceinformationen**

So erreichen Sie unseren Kundenservice:

Tel. ++49 (0) 8860 / 9190-90

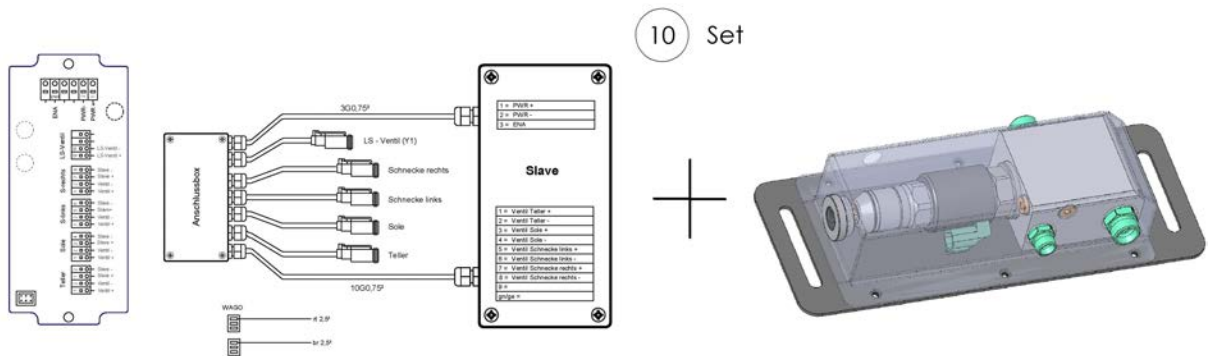
Fax ++49 (0) 8860 / 9190-49

Mail [service@kugelman.com](mailto:service@kugelman.com)

# 4 LS - Aktiv

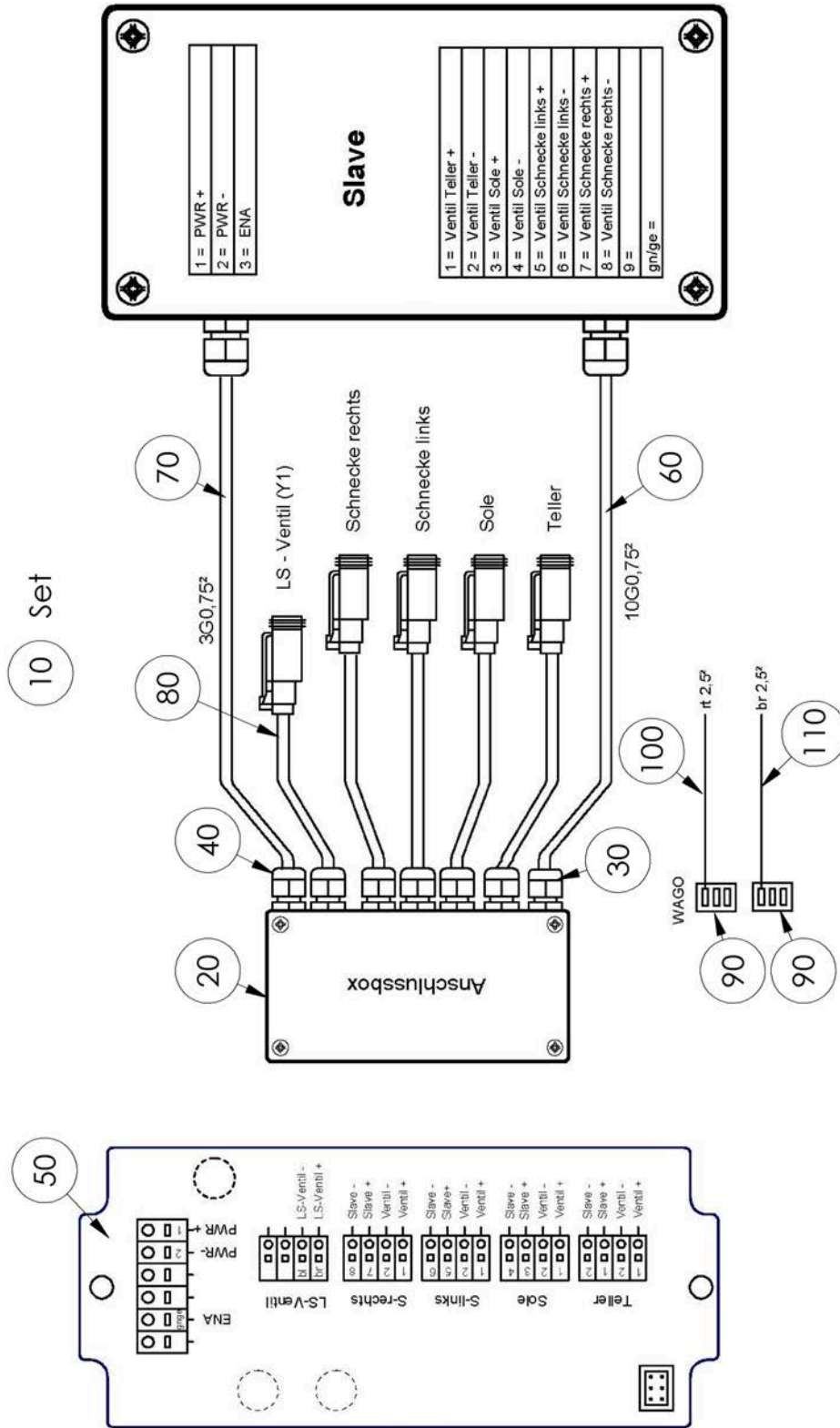
Dieses Kapitel informiert Sie über Folgendes:

- Kapitel 4.1 "Verkabelung LS-Aktiv", Seite 6
- Kapitel 4.2 "Anschlussplan Hydraulik LS-Aktiv", Seite 8
- Kapitel 4.3 "Anbau Dxx2", Seite 10
- Kapitel 4.4 "Anbau Dreipunkt-Duplex", Seite 11
- Kapitel 4.5 "Anbau Aufbau-Duplex", Seite 12
- Kapitel 4.6 "Kennlinie aufnehmen", Seite 13
- Kapitel 4.7 "Einstellen der Antriebe", Seite 14



POS	Menge/ QTY	Art.Nr./ Part No.	Bezeichnung	Designation	Beschreibung/ Description
10	1	10047192	Load-Sense Ausstattung komplett	load-sense equipment complete	

# 4.1 Verkabelung LS-Aktiv



**// EINBAUANLEITUNG - ERSATZTEILLISTE**

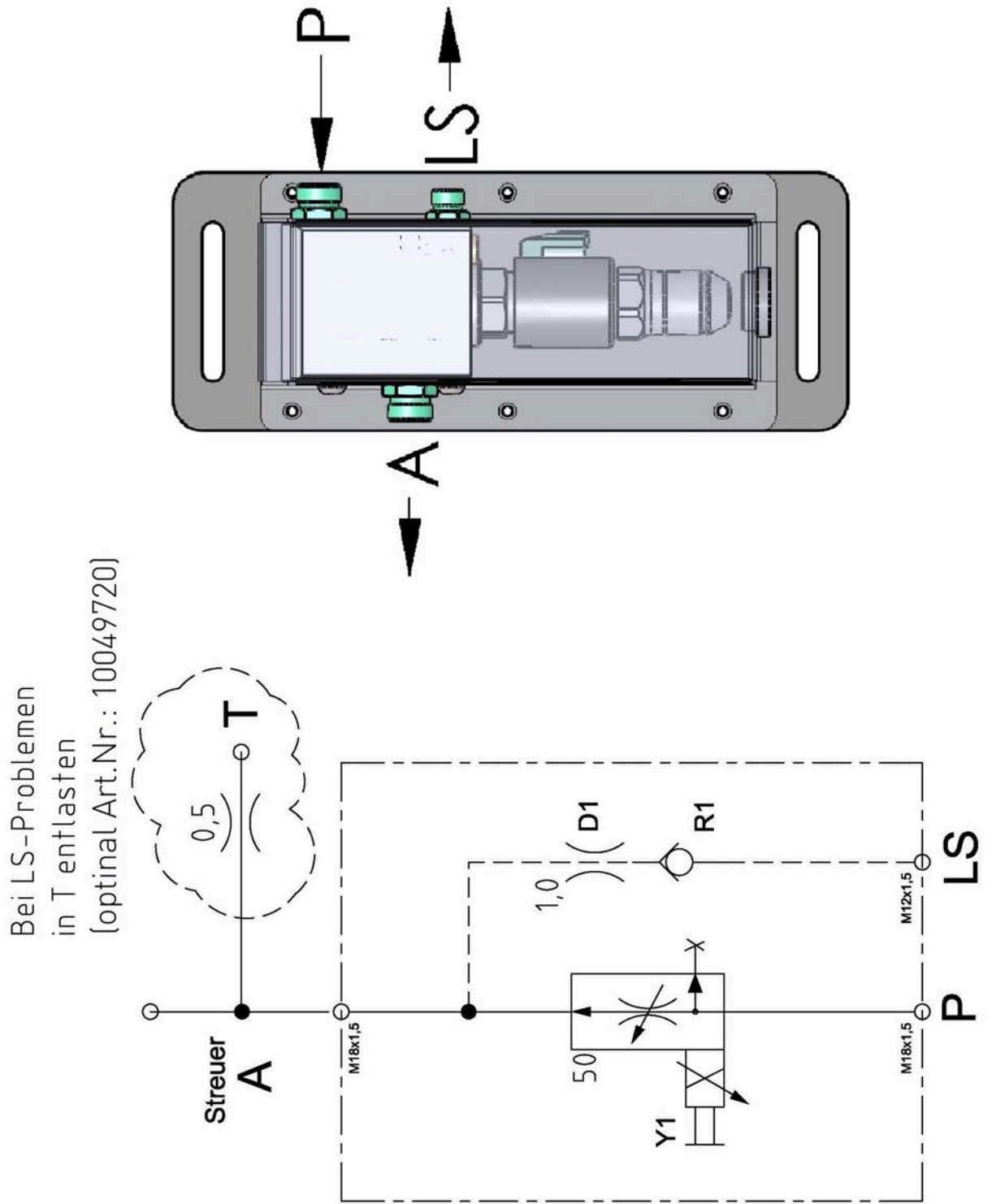
POS	Menge/ QTY	Art.Nr./ Part No.	Bezeichnung	Designation	Beschreibung/ Description
10	1	10047313	Kabelsatz Load-Sense	cable set load-sense	
20	1	10044198	Gehäuse	housing	
30	1	10025870	Kabelverschraubung	cable gland	M 16
40	6	10025869	Kabelverschraubung	cable gland	M 12
	2	10028956	Stopfen	plug	6x14
	8	10033765	Blindstopfen	plug	M12x1,5
50	1	10047146	Leiterplatte Load-Sense	circuit board load-sense	
60	2m	10029966	Steuerleitung	control line	
70	2m	10024976	Steuerleitung	control wire	
80	1	10047316	Ventilkabel	valve cable	
90	2	10038212	Klemme	terminal	3 pole 4 mm <sup>2</sup>
100	0,2m	10035103	Einzelader rot	single wire red	H07V-K 1x2,5 mm <sup>2</sup>
110	0,2m	10035104	Einzelader braun	single wire brown	H07V-K 1x2,5 mm <sup>2</sup>

## 4.2 Anschlussplan Hydraulik LS-Aktiv

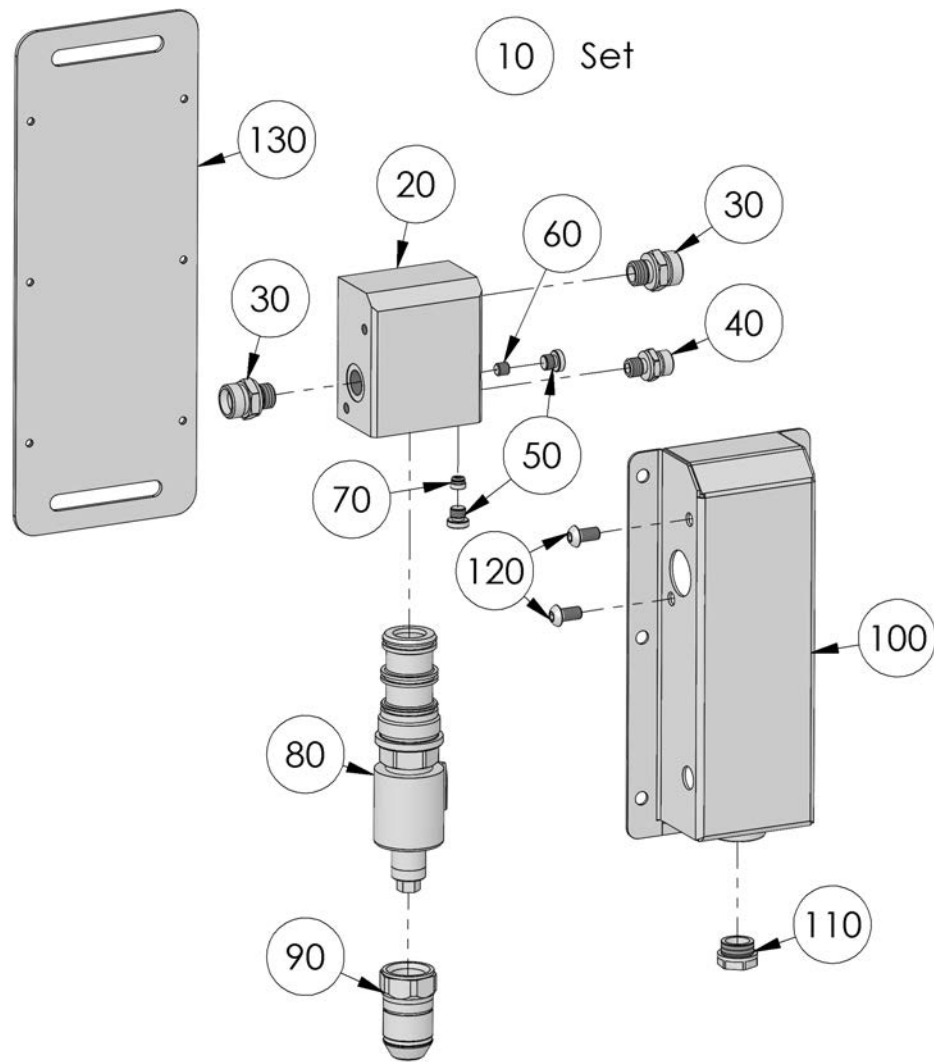


### Hinweis

Max-Taste der Steuerung auf 8 stellen!

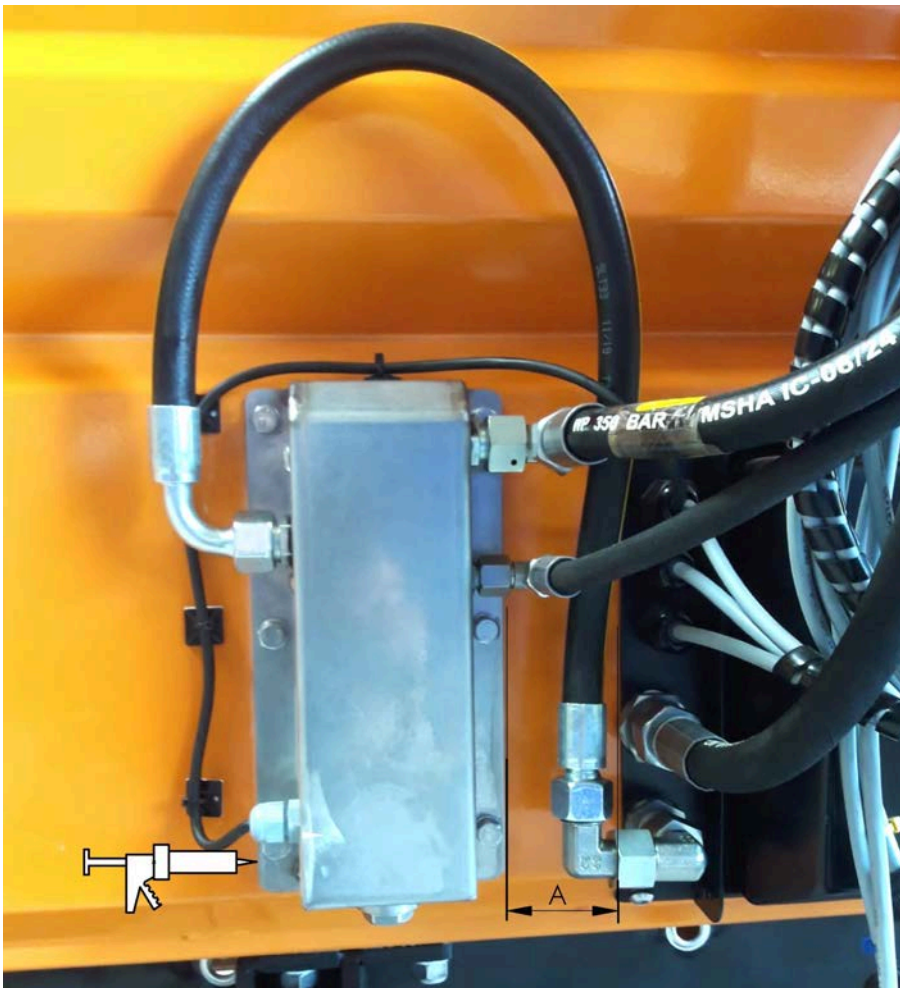


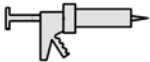




POS	Menge/ QTY	Art.Nr./ Part No.	Bezeichnung	Designation	Beschreibung/ Description
10	1	10047019	LS-Block Set Aktiv	LS-Block set active	
20	1	10047141	LS-Block	LS-Block	
30	2	10022761	Verschraubung	screwing	GE 15L M18x1,5
40	1	10022755	Verschraubung	screwing	GE 10L M12x1,5
50	2	10026901	Verschlussstopfen	plug	
60	1	10043272	Düse	nozzle	M8 / 1,0
70	1	10042505	Rückschlagventil	check valve	
80	1	10047063	Ventil	valve	50 Liter
90	1	10036086	Handbetätigung	manual operation	
100	1	10047067	Gehäuse	housing	
110	1	10047167	Membrane	membrane	1/2" AG
120	2	10028987	Linsenkopfschraube	head screw	ISO 7380 M8x16 A2
130	1	10047117	Deckel	cover	

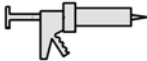
## 4.3 Anbau Dxx2



- Maß A so klein als möglich.
- Löcher anzeichnen und bohren.
-  Mit Silikon ringsum abdichten.
- LS-Block hängend montieren.
- Kabel anschließen (siehe Kapitel 4.1 "Verkabelung LS-Aktiv", Seite 6).
- Hydraulik anschließen (siehe Kapitel 4.2 "Anschlussplan Hydraulik LS-Aktiv", Seite 8).

## 4.4 Anbau Dreipunkt-Duplex



- Maß A so klein als möglich.
- Löcher anzeichnen [inklusive einem Loch für Ventilkabel (siehe Kapitel 4.1 "Verkabelung LS-Aktiv", Seite 6 Pos.80)] und bohren.
-  Mit Silikon ringsum abdichten.
- LS-Block hängend montieren.
- Kabel anschließen (siehe Kapitel 4.1 "Verkabelung LS-Aktiv", Seite 6).
- Hydraulik anschließen (siehe Kapitel 4.2 "Anschlussplan Hydraulik LS-Aktiv", Seite 8).

## 4.5 Anbau Aufbau-Duplex



- LS-Block an vorhandenen Löchern unter der Streumaschine anschrauben.
- Kabel (Pos. 80) anschließen (siehe Kapitel 4.1 "Verkabelung LS-Aktiv", Seite 6).
- Hydraulik anschließen (siehe Kapitel 4.2 "Anschlussplan Hydraulik LS-Aktiv", Seite 8).

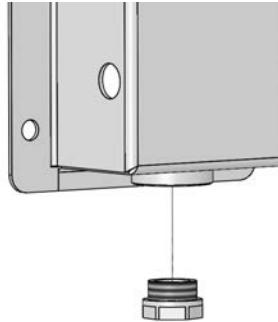


### Hinweis

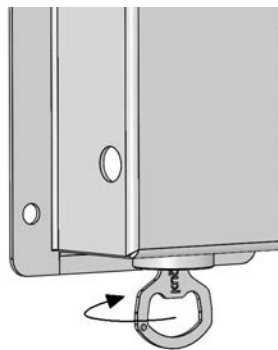
LS-Leitung + Kupplungsstecker (Pos. 5) nicht im Lieferumfang enthalten!

## 4.6 Kennlinie aufnehmen

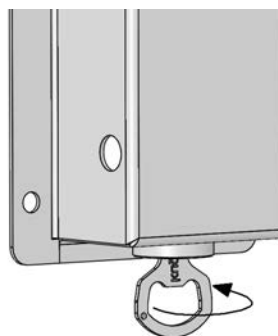
- 1 Membrane abschrauben.



- 2 LS-Ventil mit Ventilschlüssel bis zum Anschlag auf drehen.



- 3 Kennlinien an der jeweiligen Steuerung aufnehmen (siehe Bedienungsanleitung Steuerung).
- 4 LS-Ventil mit Ventilschlüssel bis zum Anschlag zudrehen und Membrane wieder aufschrauben.



### Hinweis

Durchflussmesser verwenden (max. 50 L/min.).

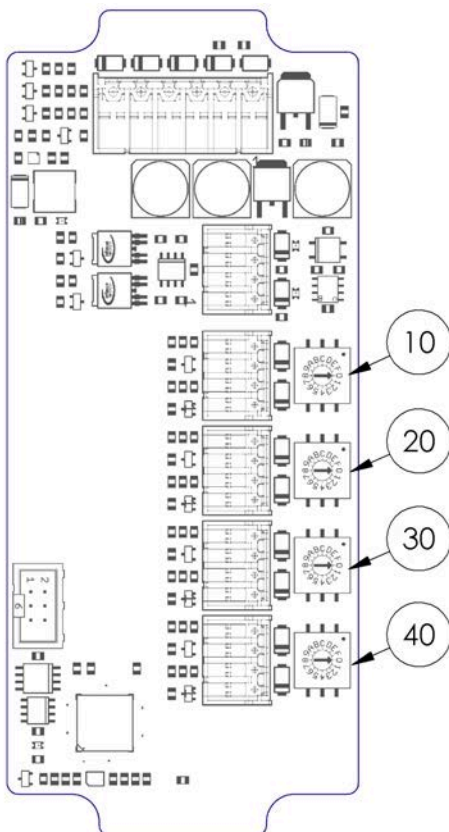


## 4.7 Einstellen der Antriebe



### Hinweis

Jeder Antrieb muss einzeln mit dem zugehörigen Drehregler an der Leiterplatte auf den Hydraulikantrieb des Trägerfahrzeugs eingestellt werden! Dazu muss der Deckel des Gehäuses geöffnet werden.



Pos.-Nr.	Antrieb
10	Drehregler Schneckenantrieb rechts
20	Drehregler Schneckenantrieb links bzw Schneckenantrieb bei Einkammermaschinen
30	Drehregler Solepumpenantrieb
40	Drehregler Streutellerantrieb

- 1 Motor des Trägerfahrzeugs starten.
- 2 Hydraulikölkreislauf starten.
- 3 Steuerung der Streumaschine starten und gewünschten Antrieb anwählen.



### Hinweis

Jeweils immer nur den einen Antrieb laufen lassen (siehe Bedienungsanleitung der Steuerung)!

- 4 Zugehörigen Drehregler (z. B. Pos. 10) langsam so lange im Uhrzeigersinn drehen bis kein Fehler mehr auf der Steuerung angezeigt wird.
- 5 Eingestellter Wert notieren und den Drehregler wieder auf 0 zurück drehen.
- 6 Antrieb ausschalten.

- 7 Schritte 3 - 6 für alle weiteren Antriebe wiederholen.
- 8 Notierte Werte an allen Drehreglern wieder einstellen.
- 9 Probefahrt machen (falls noch ein Fehler an der Steuerung angezeigt wird, den Wert am jeweiligen Antrieb um 1 am Drehregler erhöhen).

**Hinweis**

Dieses Verfahren funktioniert nur bei K-Tronic1, K-Tronic2 und K-Basic2!

---

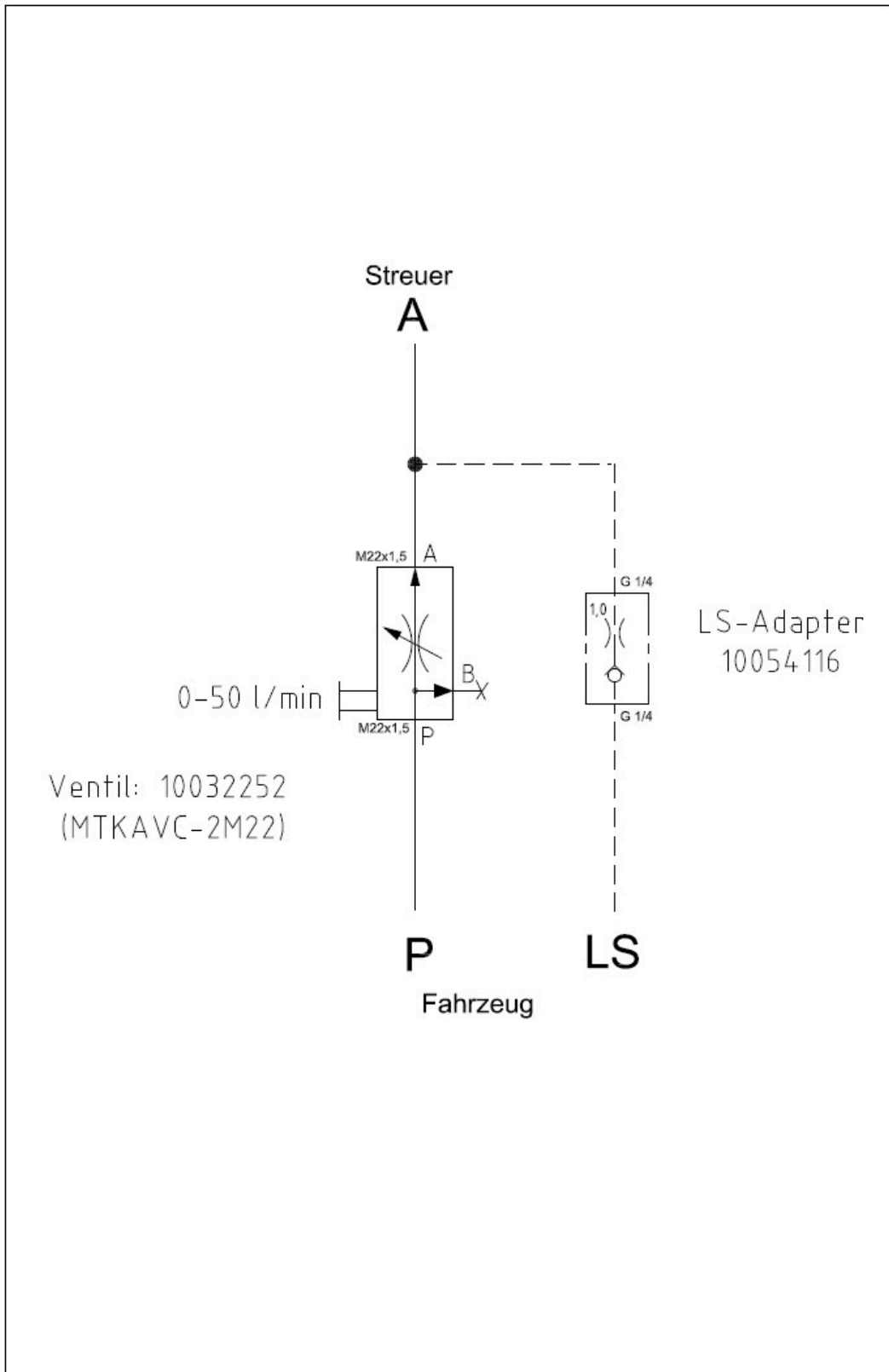
## **5 LS - Passiv**

Dieses Kapitel informiert Sie über Folgendes:

- Kapitel 5.1 *"Anschlussplan Hydraulik LS-Passiv", Seite 17*
- Kapitel 5.2 *"Anbau Dreipunkt-Duplex", Seite 18*
- Kapitel 5.3 *"Anbau Aufbau-Duplex", Seite 19*



# 5.1 Anschlussplan Hydraulik LS-Passiv



## 5.2 Anbau Dreipunkt-Duplex



- LS-Ventil (Pos. 1) Hydraulikverschraubungen anschließen und fest ziehen.
- Loch (Pos. 2) abbohren.
- Mit Schraube das LS-Ventil (Pos. 1) zusätzlich sichern.
- Hydraulikschläuche anschließen.
- Einstellung des LS-Ventils am Handrad (Frequenz Schnecke [Hz] auf der Steuerung ablesen):
  - MCSS5 / K-Tronic1:
    - 265 Hz (max. Schneckendrehzahl) bei gelben Motoren
    - 196 Hz (max. Schneckendrehzahl) bei roten Motoren
  - K-Tronic2 / K-Basic2:
    - 240 Hz (max. Schneckendrehzahl) bei gelben Motoren
    - 178 Hz (max. Schneckendrehzahl) bei roten Motoren

## 5.3 Anbau Aufbau-Duplex



- LS-Ventil wie abgebildet einbauen
- Einstellung des LS-Ventils am Handrad (Frequenz Schnecke [Hz] an der Steuerung ablesen):
  - MCSS5 / K-Tronic1:
    - 265 Hz (max. Schneckendrehzahl) bei gelben Motoren
    - 196 Hz (max. Schneckendrehzahl) bei roten Motoren
  - K-Tronic2 / K-Basic2:
    - 240 Hz (max. Schneckendrehzahl) bei gelben Motoren
    - 178 Hz (max. Schneckendrehzahl) bei roten Motoren

