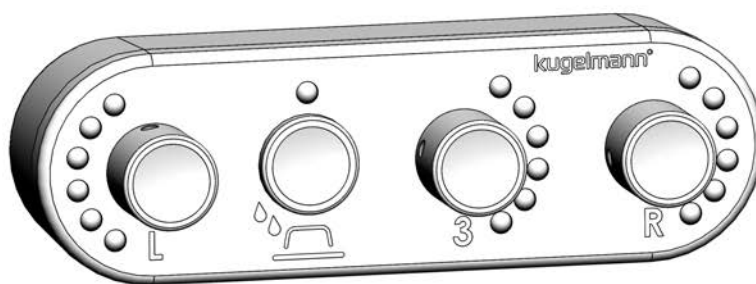
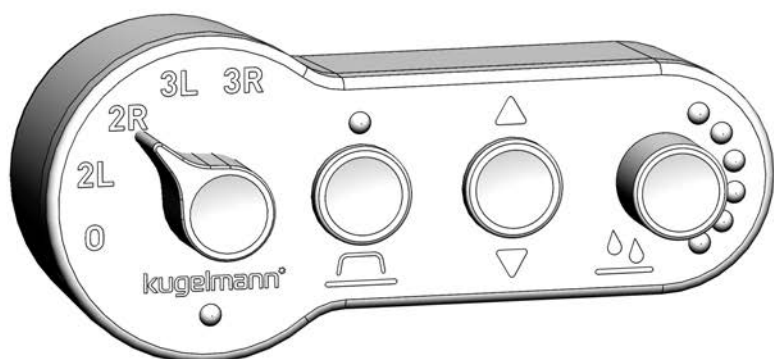


# KS 1200 | KS 1600

Kehr-Saug-Kombination / Suction sweeper



Art.Nr.: 10044751

01.04.2018 | Version 1.1 | DE

Kugelmann Maschinenbau e.K.  
Gewerbepark 1-5  
87675 Rettenbach a.A.  
GERMANY

www.kugelmann.com  
office@kugelmann.com  
+49 (0) 8860 | 9190-0

\*

Kugelmann Maschinenbau ist ein familiengeführtes, Allgäuer Unternehmen mit Schwerpunkt und Tradition in der Kommunaltechnik. Mit Leidenschaft entwickeln und bauen wir zuverlässige und zukunftsweisende Maschinen - wir lieben was wir tun.

## Copyrights und Marken / Copyrights and trademarks

© Kugelmann Maschinenbau e.K.

Gewerbepark 1-5

D – 87675 Rettenbach a.A.

Tel.: ++49 (0) 8860 / 9190-0

Fax: ++49 (0) 8860 / 9190-19

Mail: office@kugelmann.com

Web: www.kugelmann.com

Alle in diesem Handbuch verwendeten Firmennamen und Bezeichnungen sind u.U. ebenfalls eingetragene Warenzeichen der Herstellerfirmen und dürfen nicht gewerblich oder in sonstiger Weise verwendet werden. Irrtümer vorbehalten.

Alle Rechte vorbehalten; kein Teil dieses Handbuches darf in irgendeiner Form (Druck, Fotokopie oder Speicherung und/oder Verbreitung in elektronischer Form) ohne schriftliche Genehmigung von Kugelmann Maschinenbau e.K. reproduziert oder vervielfältigt werden.

Wir entwickeln unsere Produkte ständig weiter, um Ihnen den größtmöglichen Komfort zu bieten. Deshalb bitten wir um Verständnis dafür, dass sich Abweichungen vom Handbuch zum Produkt ergeben können.

All company names and designations used in this manual are possibly registered trademarks of the respective manufacturing companies and may not be used commercially or otherwise. Errors and omissions excepted.

All rights reserved; no part of this manual may be copied, reproduced or multiplied in any form (printing, photocopying, saving and/or distribution in electronic form) without express written permission of Kugelmann Maschinenbau e.K.

We are constantly developing our products further to provide you with top comfort and convenience. We ask you to understand that the manual can therefore deviate from the product in some regards.

## 2 Inhalt / Content

1 Titelseite / Front page.....	1
2 Inhalt / Content.....	3
3 Serviceinformationen / Service information.....	5
4 Änderungshistorie / Change history.....	6
5 Übersicht / Overview.....	8
6 Controller / Controller.....	9
7 Anschlussbox Besen / Connection box broom.....	12
8 Anschlusskabel Besen / Connection cable broom.....	13
9 Ventilkabel Besen / Valve cable broom.....	14
10 Drucksensor Besen / Pressure sensor broom.....	15
11 Anschlussbox Sauger / Connection box suction.....	16
12 Anschlusskabel Sauger / Connection cable suction.....	17
13 Anschlusskabel Frischwasserpumpe / Connection cable fresh water pump.....	18
14 Anschlusskabel Blitzer / Connection cable flasher.....	19
15 Sensor Behälter / Sensor container.....	20
16 Sensorkabel Staudruck Gebläse / Sensor cable pressure blower.....	21
17 Sensorkabel Gebläse-Drehzahl / Sensor cable blower fan speed.....	22
18 Ventilkabel Sauger / Valve cable suction.....	23
19 Monitor / Monitor.....	24
20 Kamera Besen / Camera broom.....	25

---

<b>21 Kamera Sauger / Camera suction.....</b>	<b>26</b>
<b>22 Kamerahalter / Camera support.....</b>	<b>27</b>
<b>23 Blitzer / Flasher.....</b>	<b>28</b>

### **3 Serviceinformationen / Service information**

So erreichen Sie unseren Kundenservice / Contact our customer service at:

Tel. ++49 (0) 8860 / 9190-90

Fax ++49 (0) 8860 / 9190-49

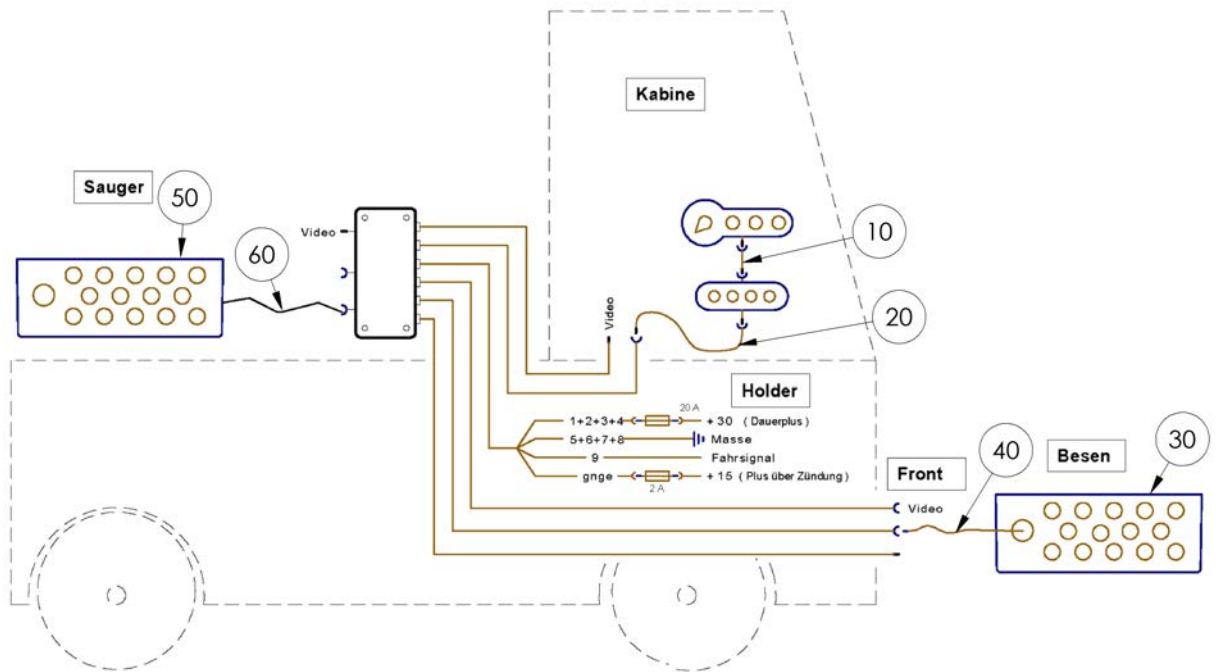
Mail [service@kugelman.com](mailto:service@kugelman.com)

## 4 **Änderungshistorie / Change history**

Datum	Version	Änderung
01.04.2018	1.1	Erste Ausgabe/First editon



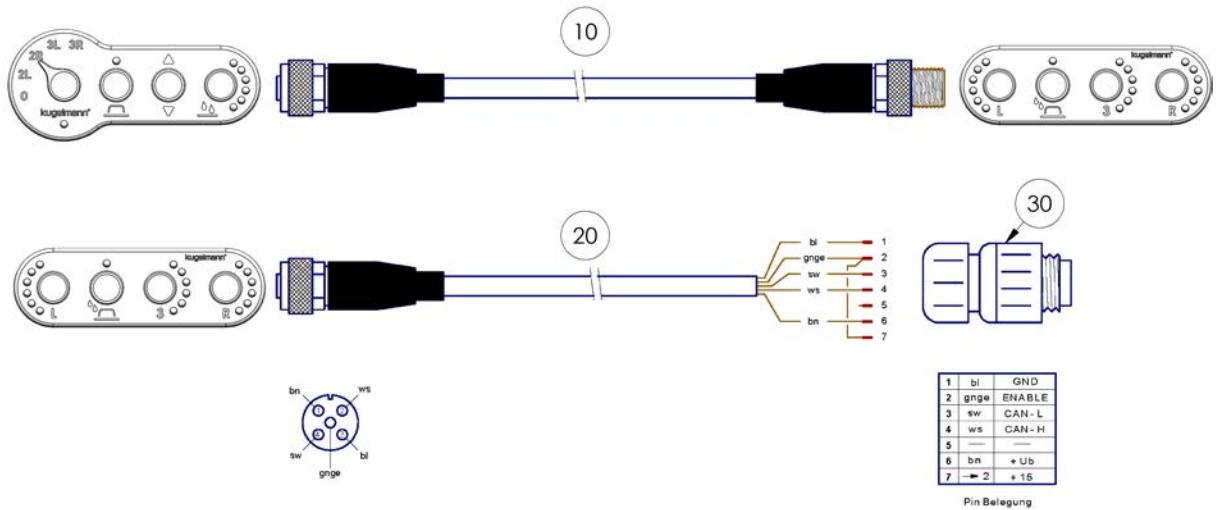
# 5 Übersicht / Overview



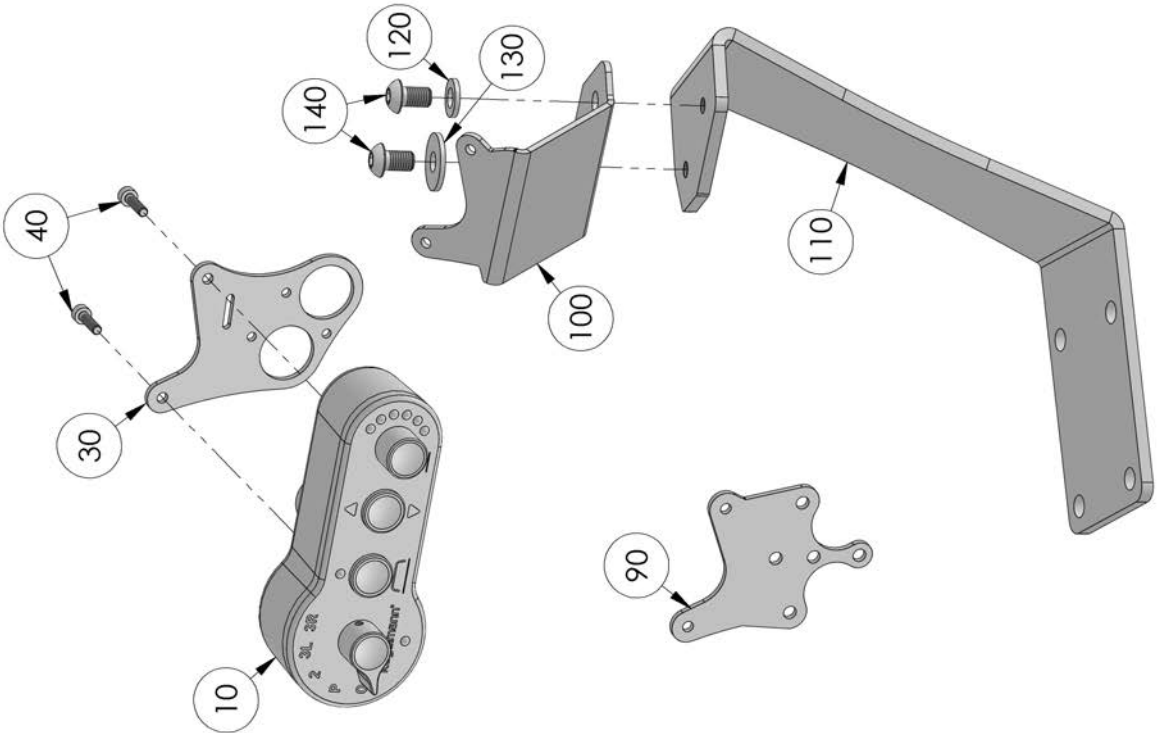
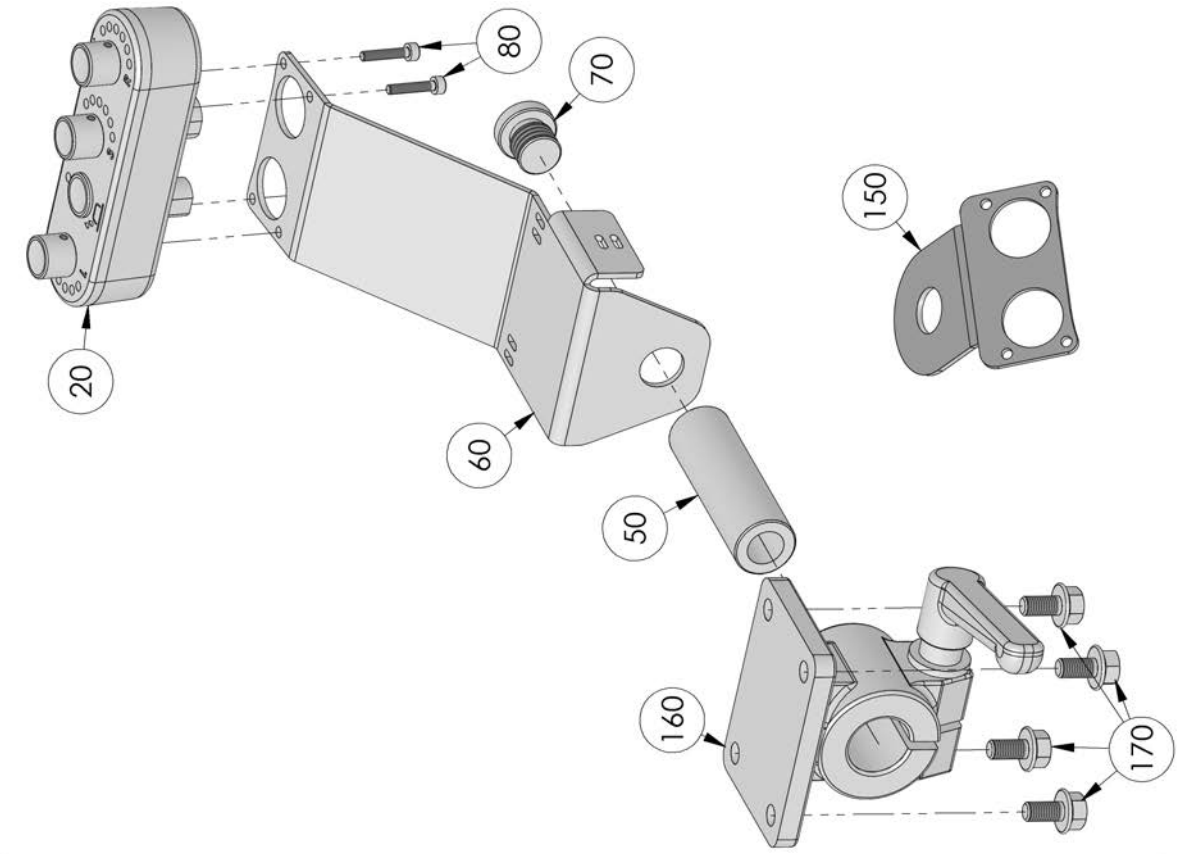
POS:	Kapitel, Seite / chapter, page:
10, 20	Kapitel 6. "Controller / Controller", Seite 9
30	Kapitel 7. "Anschlussbox Besen / Connection box broom", Seite 12
40	Kapitel 8. "Anschlusskabel Besen / Connection cable broom", Seite 13
50	Kapitel 11. "Anschlussbox Sauger / Connection box suction", Seite 16
60	Kapitel 12. "Anschlusskabel Sauger / Connection cable suction", Seite 17



# 6 Controller / Controller

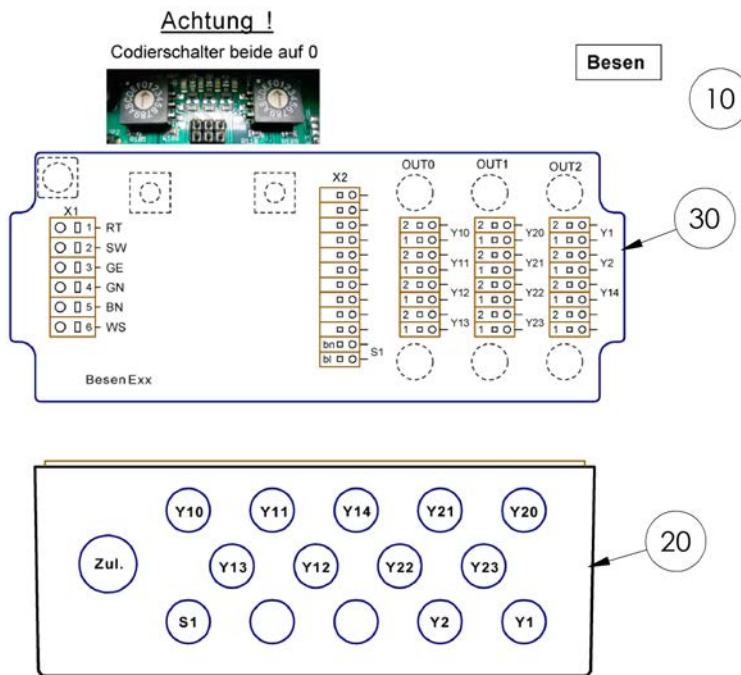


POS	Menge/ QTY	Art.Nr./ Part No.	Bezeichnung	Designation	Beschreibung/ Description
10	1	10042831	Verbindungskabel	connection cable	
20	1	10044580	Kabelsatz	cable set	1,2 m
20	1	10044554	Kabelsatz	cable set	1,6 m
30	1	10022289	Stecker	plug	7 pole



POS	Menge/ QTY	Art.Nr./ Part No.	Bezeichnung	Designation	Beschreibung/ Description
10	1	10044578	Controller	controller	
20	1	10044579	Controller	controller	
30	1	10043866	Halter	support	Holder C-Reihe
40	2	10020035	Zylinderschraube	cylinder head screw	DIN 912 M3x12 8.8
50	1	10043683	Halterrohr	support tube	
60	1	10043682	Halter	support	
70	1	10026891	Schraube	screw	M14x1,5
80	4	10020037	Zylinderschraube	cylinder head screw	DIN 912 M3x16 8.8
90	1	10044629	Halter	support	Holder S990/S1090
100	1	10042121	Halter2	support2	Holder M480
110	1	10042120	Halter1	support1	Holder M480
120	1	10026810	Scheibe	washer	DIN 125 d=6,4 A2
130	1	10028301	Scheibe	washer	DIN 9021 d=6,4 A2
140	2	10037586	Linsenkopfschraube	head screw	ISO 7380 M6x10 A2
150	1	10042730	Halter	support	Holder S990
160	1	10026787	Klemmverbinder	clamp	
170	4	10029212	Sechskantschraube	hexagon screw	DIN 6924 M6x12

# 7 Anschlussbox Besen / Connection box broom

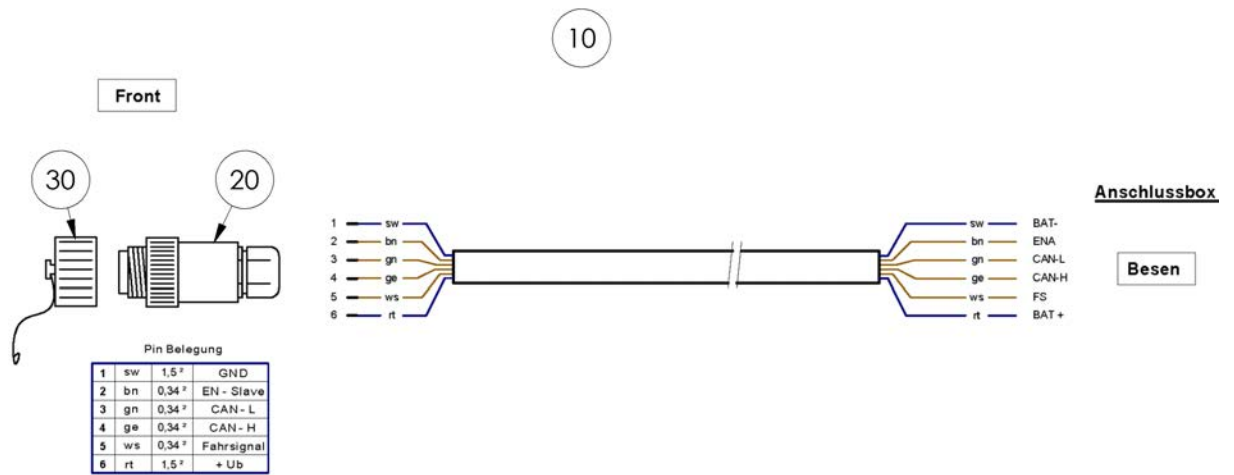


**Anschlussstabelle Besen Exx**

Bezeichnung	Beschreibung
S1	SensorDruck
Y1	VentilStaudruckregelung (ca. 90 bar)
Y10	VentilBesen1 Drehen
Y11	VentilBesen1 Parken
Y12	VentilEntlastenBesen1
Y13	VentilSchwenken Besen 1
Y14	Ventil Schwenken Besen 1 Spiegeln
Y2	VentilGrobschmutzklappe
Y20	VentilBesen2 Drehen
Y21	VentilBesen2 Parken
Y22	VentilEntlastenBesen2
Y23	VentilSchwenkenBesen2

POS	Menge/ QTY	Art.Nr./ Part No.	Bezeichnung	Designation	Beschreibung/ Description
10	1	10044528	Kabelsatz komplett	cable set complete	
20	1	10044198	Gehäuse	housing	
30	1	10044749	Leiterplatte Besen	circuit board broom	

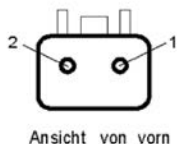
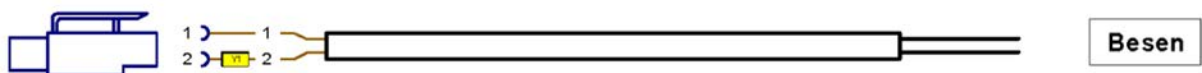
# 8 Anschlusskabel Besen / Connection cable broom



POS	Menge/ QTY	Art.Nr./ Part No.	Bezeichnung	Designation	Beschreibung/ Description
10	1	10044529	Kabelsatz	cable set	
20	1	10037701	Stecker	plug	7 pole
30	1	10022293	Schutzkappe	protective cap	

# 9 Ventilkabel Besen / Valve cable broom

10



POS	Menge/ QTY	Art.Nr./ Part No.	Bezeichnung	Designation	Beschreibung/ Description
10	1	10044564	Ventilkabel	valve cable	Y1
10	1	10044565	Ventilkabel	valve cable	Y10
10	1	10044566	Ventilkabel	valve cable	Y11
10	1	10044567	Ventilkabel	valve cable	Y12
10	1	10044568	Ventilkabel	valve cable	Y13
10	1	10044569	Ventilkabel	valve cable	Y14
10	1	10044570	Ventilkabel	valve cable	Y2
10	1	10044571	Ventilkabel	valve cable	Y20
10	1	10044572	Ventilkabel	valve cable	Y21
10	1	10044573	Ventilkabel	valve cable	Y22
10	1	10044574	Ventilkabel	valve cable	Y23

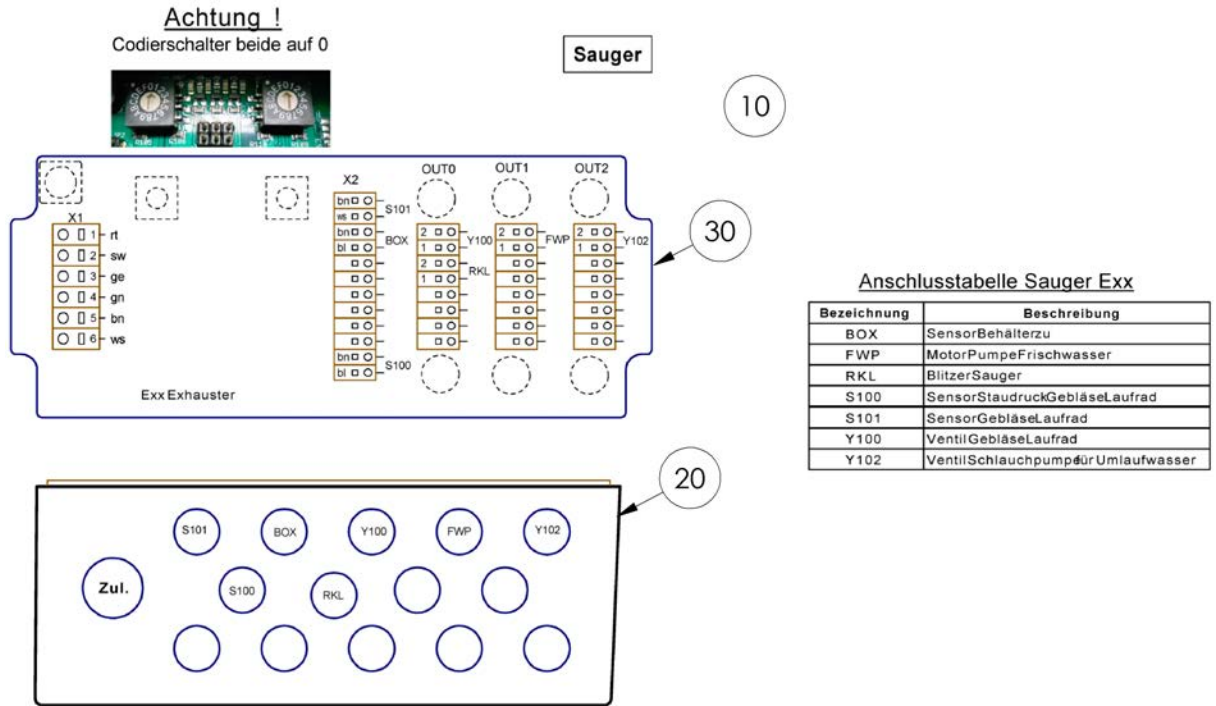
# 10 Drucksensor Besen / Pressure sensor broom

10



POS	Menge/ QTY	Art.Nr./ Part No.	Bezeichnung	Designation	Beschreibung/ Description
10	1	10044531	Drucksensor-Kabel	pressure sensor cable	

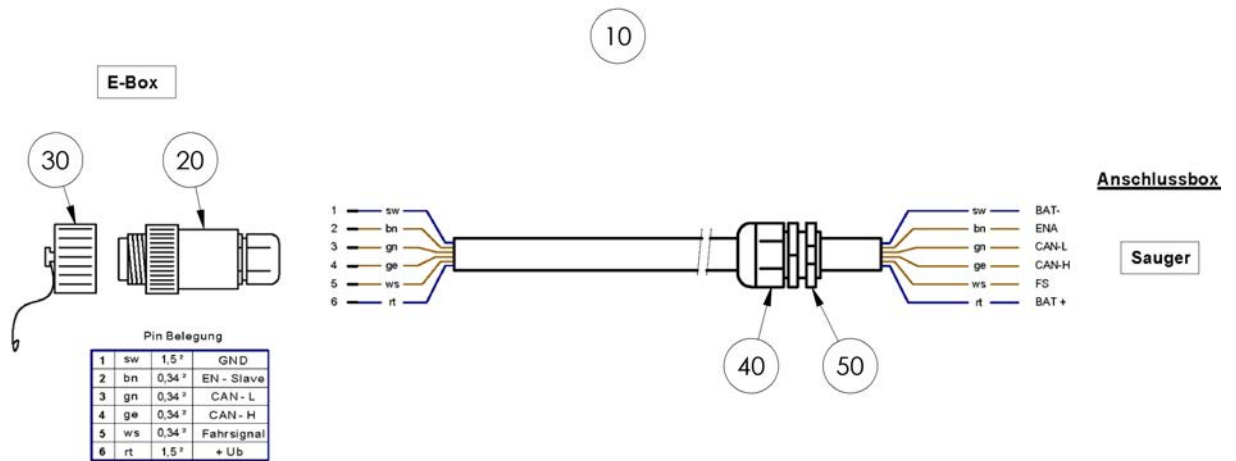
# 11 Anschlussbox Sauger / Connection box suction



POS	Menge/ QTY	Art.Nr./ Part No.	Bezeichnung	Designation	Beschreibung/ Description
10	1	10044527	Kabelsatz komplett	cablE set complete	
20	1	10044198	Gehäuse	housing	
30	1	10044750	Leiterplatte Sauger	circuit board suction	

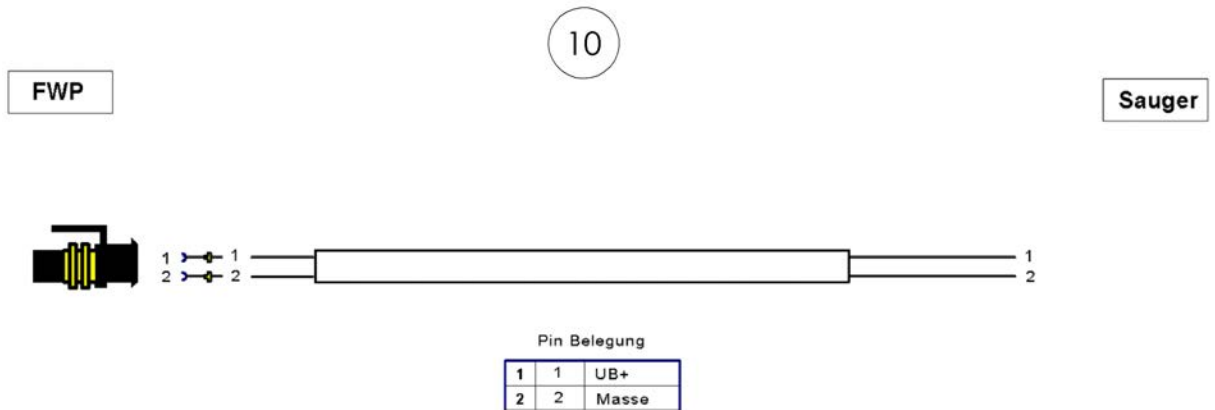


# 12 Anschlusskabel Sauger / Connection cable suction



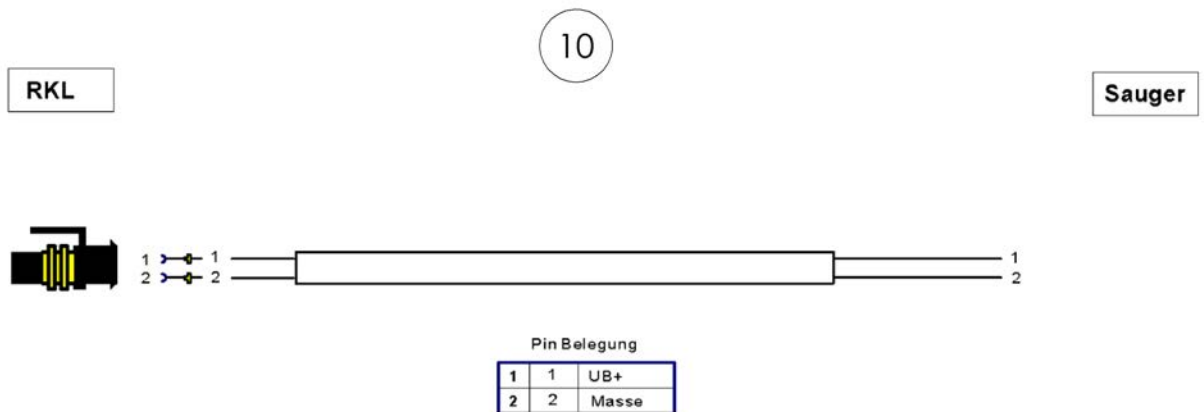
POS	Menge/ QTY	Art.Nr./ Part No.	Bezeichnung	Designation	Beschreibung/ Description
10	1	10044530	Kabelsatz	cabl set	
20	1	10037701	Stecker	plug	7 pole
30	1	10022293	Schutzkappe	protective cap	
40	1	10041696	Kabelverschraubung	cabl gland	M16x1,5
50	1	10025043	Gegenmutter	locknut	M16x1,5

# 13 Anschlusskabel Frischwasserpumpe / Connection cable fresh water pump



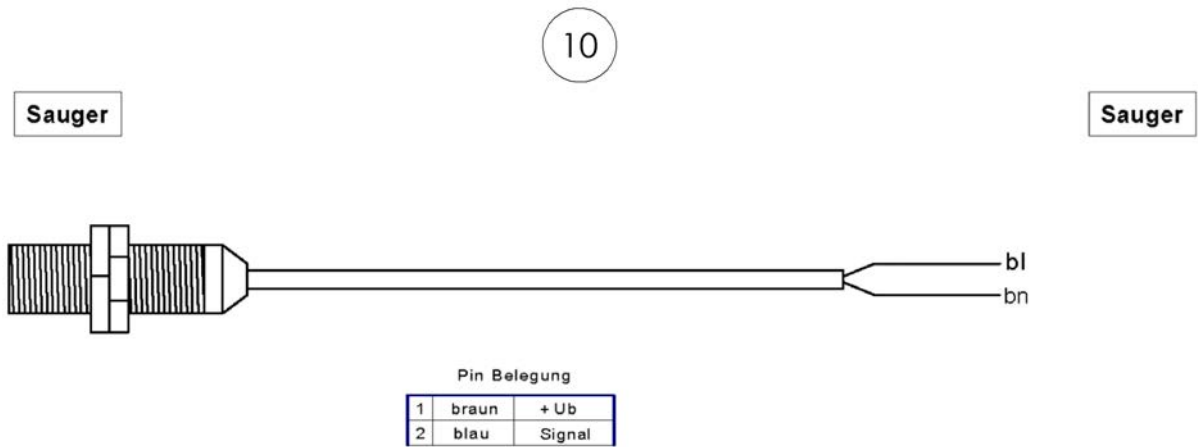
POS	Menge/ QTY	Art.Nr./ Part No.	Bezeichnung	Designation	Beschreibung/ Description
10	1	10044548	Kabelsatz	cablе set	

# 14 Anschlusskabel Blitzer / Connection cable flasher



POS	Menge/ QTY	Art.Nr./ Part No.	Bezeichnung	Designation	Beschreibung/ Description
10	1	10044548	Kabelsatz	cable set	

# 15 Sensor Behälter / Sensor container



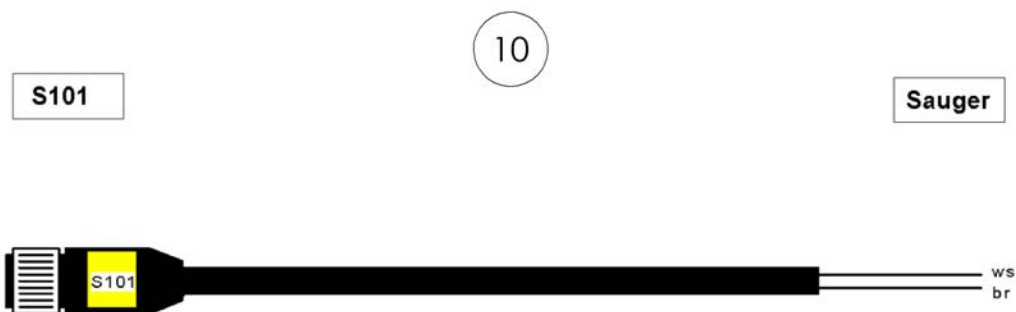
POS	Menge/ QTY	Art.Nr./ Part No.	Bezeichnung	Designation	Beschreibung/ Description
10	1	10044547	Kabelsatz	cable set	sensor

# 16 Sensorkabel Staudruck Gebläse / Sensor cable pressure blower



POS	Menge/ QTY	Art.Nr./ Part No.	Bezeichnung	Designation	Beschreibung/ Description
10	1	10044550	Kabelsatz	cable set	

# 17 Sensorkabel Gebläse-Drehzahl / Sensor cable blower fan speed

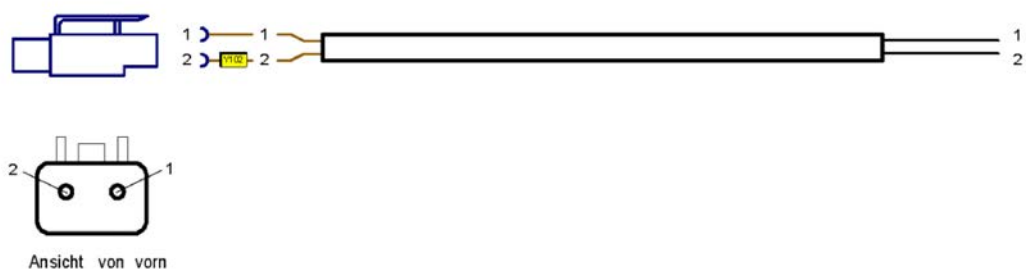


POS	Menge/ QTY	Art.Nr./ Part No.	Bezeichnung	Designation	Beschreibung/ Description
10	1	10044551	Kabelsatz	cable set	

# 18 Ventilkabel Sauger / Valve cable suction

10

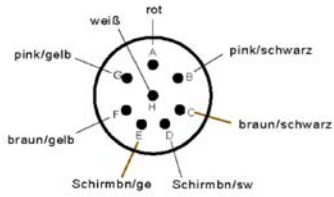
Sauger



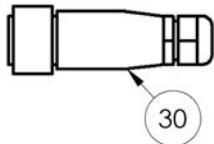
POS	Menge/ QTY	Art.Nr./ Part No.	Bezeichnung	Designation	Beschreibung/ Description
10	1	10044552	Kabelsatz	cable set	Y 100
10	1	10044553	Kabelsatz	cable set	Y 102

# 19 Monitor / Monitor

10



Stecker 8-pol.	Drahtfarbe	Funktion
A	rot	Zündung +15
B	pink/Schwarz	Trigger 1
C	braun/schwarz	Video 1
D	Schirm Br/sw	Schirm 1
E	Schirm bn/ge	Schirm 2
F	braun/gelb	Video 2
G	pink/gelb	Trigger 2
H	weiß	GND



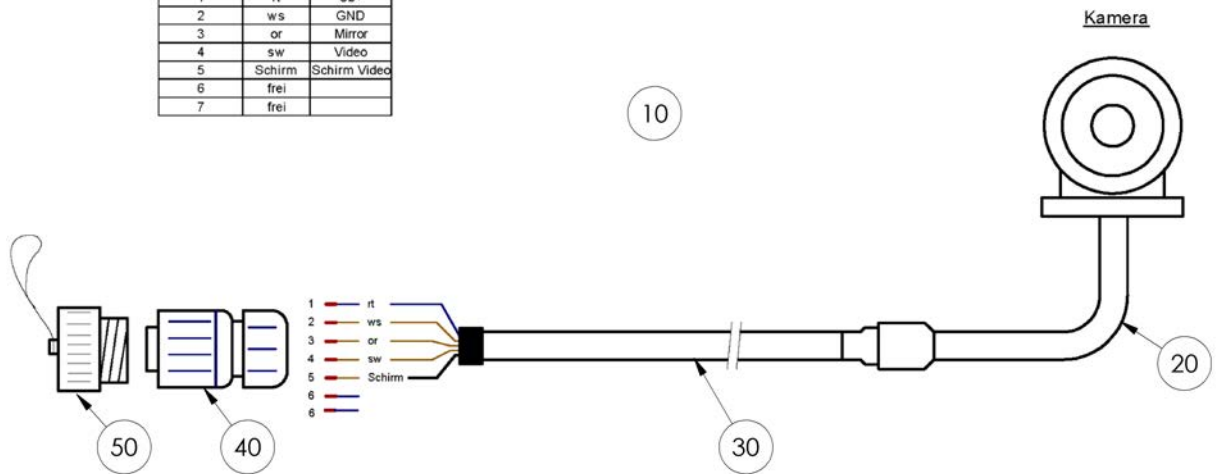
POS	Menge/ QTY	Art.Nr./ Part No.	Bezeichnung	Designation	Beschreibung/ Description
10	1	10044468	LED-Monitor komplett	monitor complete	
20	1	10042516	LED-Monitor	LED-monitor	
30	1	10030017	Leitungsdose	wiring box	



# 20 Kamera Besen / Camera broom

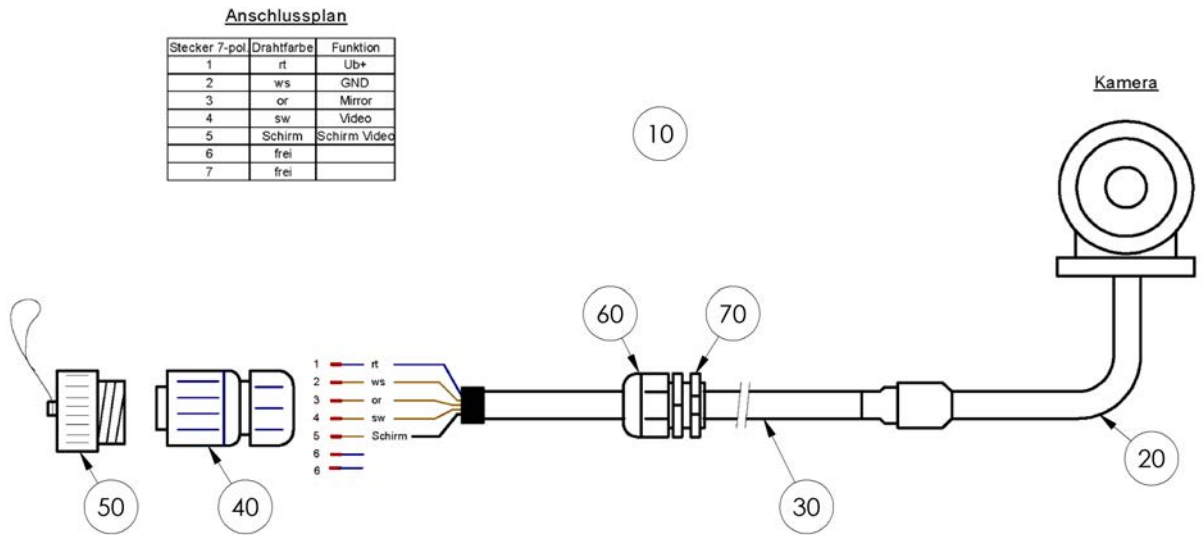
**Anschlussplan**

Stecker 7-pol	Drahtfarbe	Funktion
1	rt	Ub+
2	ws	GND
3	or	Mirror
4	sw	Video
5	Schirm	Schirm Video
6	frei	
7	frei	



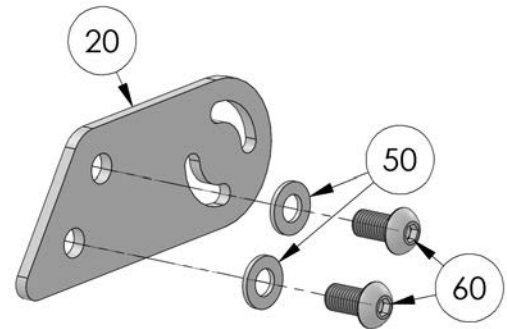
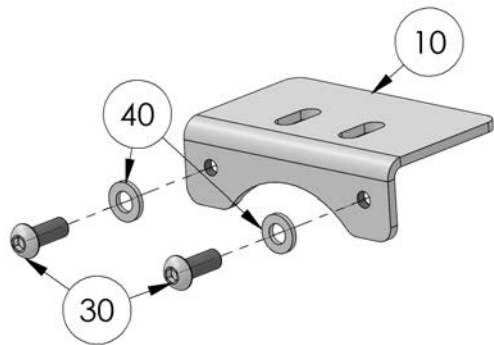
POS	Menge/ QTY	Art.Nr./ Part No.	Bezeichnung	Designation	Beschreibung/ Description
10	1	10044466	Kamera komplett	camera complete	
20	1	10042519	Kugelkamera	ball camera	
30	1	10042508	Anschlusskabel	connection cable	
40	1	10030023	Leitungsdose	wiring box	
50	1	10022294	Schutzkappe	protective cap	

# 21 Kamera Sauger / Camera suction



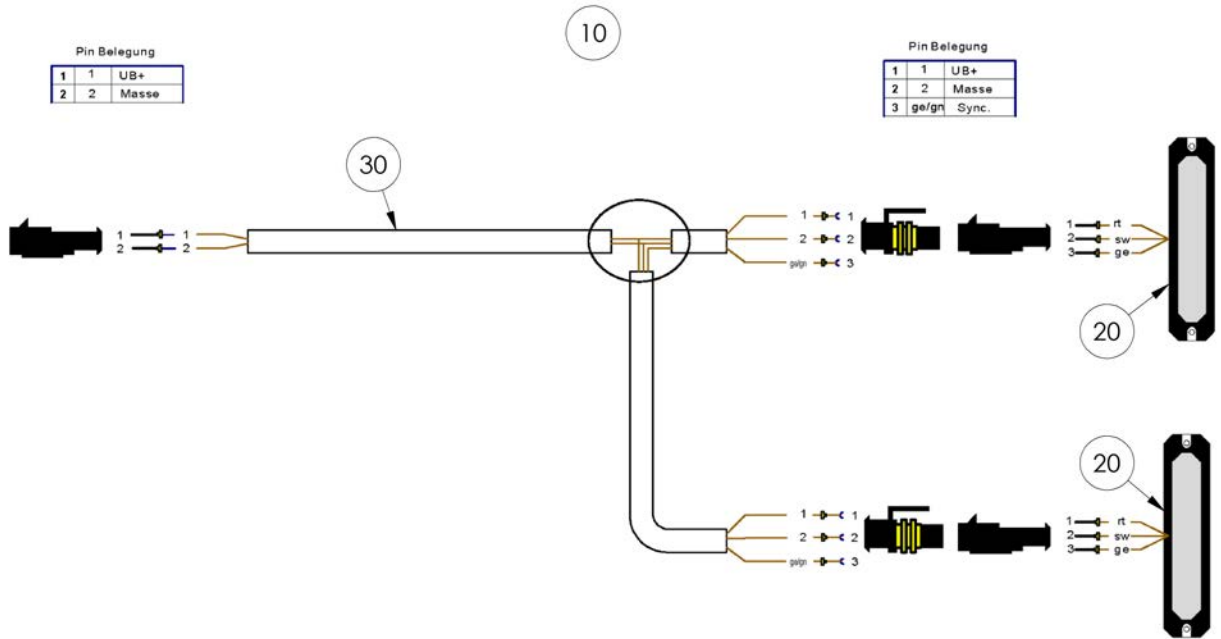
POS	Menge/ QTY	Art.Nr./ Part No.	Bezeichnung	Designation	Beschreibung/ Description
10	1	10044407	Kamera komplett	camera complete	
20	1	10042519	Kugelkamera	ball camera	
30	1	10042508	Anschlusskabel	connection cable	
40	1	10030023	Leitungsdose	wiring box	
50	1	10022294	Schutzkappe	protective cap	
60	1	10025766	Kabelverschraubung	cable gland	PG-16
70	1	10025043	Gegenmutter	locknut	M16x1,5

## 22 Kamerahalter / Camera support



POS	Menge/ QTY	Art.Nr./ Part No.	Bezeichnung	Designation	Beschreibung/ Description
10	1	10043673	Halter	support	front
20	1	10043106	Halter	support	rear
30	2	10028788	Linsenkopfschraube	head screw	ISO 7380 M6x16 A2
40	2	10026810	Scheibe	washer	DIN 125 d=6,4 A2
50	2	10026809	Scheibe	washer	DIN 125 d=8,4 A2
60	2	10028987	Linsenkopfschraube	head screw	ISO 7380 M8x16 A2

# 23 Blitzer / Flasher



POS	Menge/ QTY	Art.Nr./ Part No.	Bezeichnung	Designation	Beschreibung/ Description
10	1	10041832	Blitzer komplett	flasher complete	
20	2	10044502	Blitzer	flasher	
30	1	10044501	Kabelsatz	cabl set	



