

Type B xxx/60

chasse-neige



Art.Nr.: 10043633

08.10.2012 | Version 1.1 | FR

Kugelmann Maschinenbau e.K.
Gewerbepark 1-5
87675 Rettenbach a.A.
GERMANY

www.kugelmann.com
office@kugelmann.com
+49 (0) 8860 | 9190-0

*

Le constructeur Kugelmann est une entreprise familiale de l'Allgäu, avec une tradition basée sur le secteur communal. C'est avec passion que nous développons et construisons des machines fiables. Nous aimons ce que nous faisons.

Copyright et marques

© Kugelmann Maschinenbau e.K.

Gewerbepark 1-5

87675 Rettenbach a.A. (Allemagne)

Tél. : +49 (0) 8860 / 9190-0

Fax : +49 (0) 8860 / 9190-19

E-mail : office@kugelmann.com

Web : www.kugelmann.com

Tous les noms de sociétés et dénominations utilisés dans ce manuel sont éventuellement aussi des marques déposées des sociétés respectives et ne peuvent pas être utilisés à des fins commerciales ou autres. Sous réserve d'erreurs.

Tous droits réservés; aucune partie de ce manuel ne peut être reproduite ou copiée sous quelque forme ou quelque moyen que ce soit (impression, photocopie ou enregistrement et/ou diffusion sous forme électronique) sans l'autorisation écrite préalable de Kugelmann Maschinenbau e.K.

Nous travaillons constamment au perfectionnement de chacun de nos produits afin de vous offrir un confort optimal. C'est pourquoi nous vous demandons de bien vouloir comprendre que les descriptions dans le manuel peuvent dévier du produit.

Contenu

1 Informations générales.....	5
1.1 Identification.....	5
1.2 Informations de service.....	6
1.3 Déclaration de conformité CE selon la directive machine 2006/42/CE.....	7
2 Instructions de service.....	8
2.1 Groupe cible.....	8
2.2 Application.....	8
2.3 Conventions typographiques.....	9
2.4 Historique des modifications.....	9
3 Description générale.....	10
3.1 Matériaux.....	11
3.2 Utilisation conforme à l'emploi prévu.....	13
3.3 Usage inapproprié.....	13
4 Consignes de sécurité.....	14
4.1 Consignes de sécuritégénérales.....	14
4.2 Mise en service.....	16
4.3 Utilisation.....	17
4.4 Entretien.....	20
4.5 Dénominations.....	22
5 Mise en service.....	23
5.1 Accrocher la lame à neige.....	23
5.2 Réglage de la position de travail.....	24
5.3 Réglage des patins.....	25
6 Emploi.....	26
6.1 Contrôles avant chaque utilisation.....	26
6.2 Vitesse de travail et sécurité.....	26
6.3 Déposer la lame à neige.....	26
7 Maintenance.....	27
7.1 Intervalles d'entretien.....	27
7.2 Sécurité.....	27


8 Stockage.....	28
9 Transport.....	29
10 Mise hors service.....	30
11 Données techniques.....	31
12 Équilibrage des rouleaux pour chargeuses sur roues.....	32
Index.....	34
Garantie.....	38

1 Informations générales

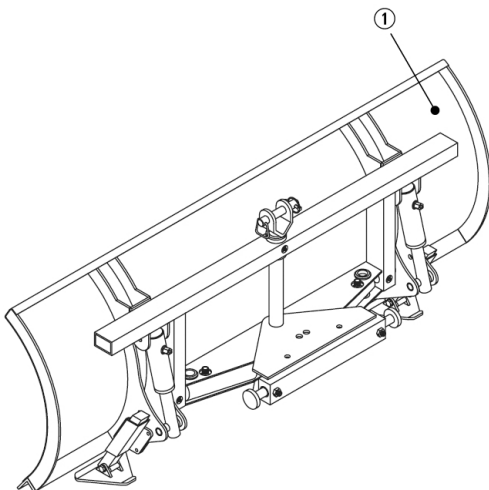
Ce chapitre donne des informations suivantes :

- Chapitre 1.1 "Identification", page 5
- Chapitre 1.2 "Informations de service", page 6
- Chapitre 1.3 "Déclaration de conformité CE selon la directive machine 2006/42/CE.", page 7

1.1 Identification

Type / type:	B xxx/60
Fabr.-Nr. / serial no:	2174
Art. / code:	
Baujahr / YOM:	2012
www.kugelmann.com D-87675 Rettenbach a. A. Made in Germany	
	

La plaque signalétique pour l'identification de la lame à neige se trouve à droite en haut sur la face arrière.



Pos.-Nr.	Fonction
1	Position de la plaque signalétique

1.2 Informations de service

Vous pouvez contacter notre service après-vente au numéro :

Tél. : +49 (0) 8860 / 9190-90

Fax : +49 (0) 8860 / 9190-19

E-mail : service@kugelmann.com

1.3 Déclaration de conformité CE selon la directive machine 2006/42/CE.



La conformité de l'appareil désigné ci-dessous aux normes de sécurité et de santé édictées par les directives CE correspondantes, est certifiée par la présente attestation, tant pour la conception, la construction, que pour les formes d'exécution commercialisées.

En cas d'une modification effectuée sur l'appareil sans notre autorisation, la déclaration n'est plus valable.

Dénomination : Lames à neige

Type de machine : B xxx/60

Directives CE en la matière :

EN 292-1/292-2/294/349/1050/1553

Rettenbach a.A., octobre 2012

Josef Kugelmann

2 Instructions de service

Ce chapitre donne des informations suivantes :

- Chapitre 2.1 "*Groupe cible*", page 8
- Chapitre 2.2 "*Application*", page 8
- Chapitre 2.3 "*Conventions typographiques*", page 9
- Chapitre 2.4 "*Historique des modifications*", page 9

2.1 Groupe cible

Ces instructions de service s'adressent à des personnes compétentes qui sont responsables des travaux suivants à la lame à neige :

- Mise en service
- Commande
- Opération
- Utilisation
- Entretien

Au moins une fois par an, le personnel entier doit être formé au fonctionnement de la lame à neige en accord avec les directives de l'assurance en responsabilité civile professionnelle. L'utilisation de la lame à neige est interdite aux personnes non formées ou non autorisées.

2.2 Application

Ces instructions de service contiennent tous les données et informations nécessaires pour la commande, la conduite et l'entretien sûr de la lame à neige.

Veuillez lire ces instructions de service attentivement dans son intégralité avant la première utilisation de la lame à neige.





Ces instructions de service font partie du produit et doivent être gardées soigneusement. En cas de la revente ou autres transmissions de la lame à neige à des tiers, ces instructions de service doivent impérativement être incluses.

Tous les informations, les images et les indications techniques correspondent à la version la plus récente au moment de la publication. Nous nous réservons tout droit de modification.

Veillez à ce que tous les personnes qui sont responsables de l'opération, l'entretien ou qui travaillent près de la lame à neige soient familiarisées avec les instructions de service et de l'entretien ainsi qu'avec les consignes de sécurité dans ces instructions.

2.3 Conventions typographiques

Ce manuel utilise les conventions typographiques suivantes :

Symbole	Terme d'avertissement	Signification
	Danger	Indique une situation de danger imminent qui - dans le cas de non-respect des consignes de sécurité - occasionnera un danger de mort et de lésions corporelles graves.
	Avertissement	Indique une situation potentiellement dangereuse qui - dans le cas de non-respect des consignes de sécurité - occasionnera un danger de mort et de lésions corporelles graves.
	Attention	Indique une situation potentiellement dangereuse qui - dans le cas de non-respect des consignes de sécurité - peut entraîner des lésions corporelles légères ou des dommages matériels.
	Important	Contient des informations utiles pour la conduite appropriée de la machine.

2.4 Historique des modifications

Date	Version	Modification
08/10/2012	1.0	Première édition

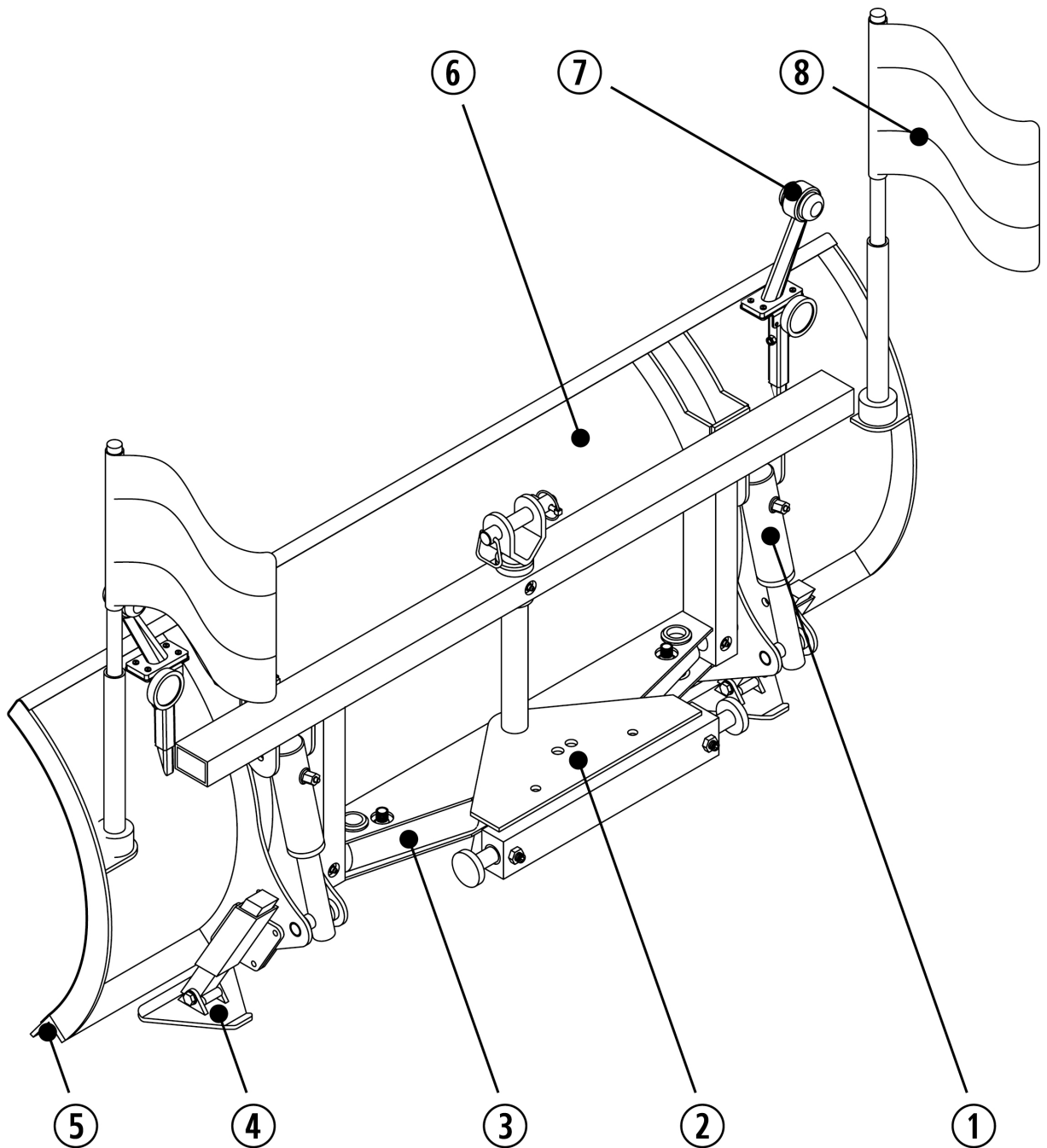
3 Description générale

Ce chapitre donne des informations suivantes :

- Chapitre 3.1 "*Matériaux*", page 11
- Chapitre 3.2 "*Utilisation conforme à l'emploi prévu*", page 13
- Chapitre 3.3 "*Usage inapproprié*", page 13

3.1 Matériaux

Pour les composants de la lame à neige, reportez-vous à l'image suivant :



Pos.-Nr.	Fonction
1	Ressort pneumatique
2	Dispositif d'attelage (en fonction du type de véhicule)
3	Unité pivotante hydraulique
4	Patin

5	Bande d'usure
6	Lame à neige
7	Éclairage (en option)
8	Drapeau de signalisation (en option)

3.2 Utilisation conforme à l'emploi prévu

Utilisation de la lame à neige seulement pour enlever du neige.

Toute autre utilisation ou une utilisation allant au-delà de ce qui est permis, ne saurait pas être considérée comme étant conforme à l'emploi prévu. Seul l'utilisateur de la lame à neige est responsable pour les dommages résultants d'une utilisation non conforme.

L'utilisation, l'entretien ou la remise en état de la lame à neige ne doit être exécuté que par du personnel compétent et formé.

L'utilisation conforme à l'emploi prévu comporte l'observation des points suivants :

- Ces instructions de service ainsi que chaque autre documentation fournie avec l'appareil.
- Le code de la route
- Les réglementations en matière de prévention des accidents du travail.
- Les règles reconnues en matière de technique de sécurité et de médecine du travail.
- Les instructions de service du véhicule porteur.

3.3 Usage inapproprié

N'utilisez pas la lame à neige pour le transport de personnes ou d'objets.

La lame à neige ne doit pas être utilisée comme un dispositif de soulèvement.

4 Consignes de sécurité

Ce chapitre donne des informations suivantes :

- Chapitre 4.1 "Consignes de sécurité générales", page 14
- Chapitre 4.2 "Mise en service", page 16
- Chapitre 4.3 "Utilisation", page 17
- Chapitre 4.4 "Entretien", page 20
- Chapitre 4.5 "Dénominations", page 22

4.1 Consignes de sécurité générales



Avertissement

Utilisation ou entretien de la lame à neige par du personnel non formé.

Risque de blessures graves.

- Assurez-vous que toute personne responsable pour l'opération ou l'entretien de la lame à neige est formée en ce qui concerne la conduite de la lame à neige et est familiarisée avec les instructions de service et de l'entretien ainsi qu'avec les consignes de sécurité !
- Veillez à ce que les consignes de sécurité soient respectées.



Avertissement

Porter des vêtements flottants.

Risque de blessures graves.

- Toujours portez des vêtements près du corps !

**Avertissement**

Non-respect des consignes.

Danger de mort ou de blessures.

- Il faut respecter les réglementations en matière de prévention contre les accidents !
 - Veuillez respecter aussi les réglementations reconnues en matière de sécurité, de l'industrie et de médecine du travail !
 - Respectez les règles de la circulation routière !
 - Respectez les conseils généraux dans ces instructions !
-

**Attention**

Saleté résiduelle qui peut s'enflammer.

Danger de mort ou de dommages matériels.

- La lame à neige doit toujours être maintenue dans un parfait état de propreté !
-

**Attention**

Modifications à la lame à neige.

Détérioration de la fonctionnalité et danger de dommages matériels.

- Ne jamais effectuer des modifications à la lame à neige !
-

4.2 Mise en service



Danger

Déplacement du véhicule porteur lors de l'attelage de la lame à neige.

Danger de mort ou de blessures graves.

- Avant d'accrocher la lame à neige, serrer le frein à main du véhicule porteur, arrêter le moteur et retirer la clé de contact !
 - Lors de l'attelage, ne vous placez jamais entre le véhicule porteur et la lame à neige !
 - Utiliser seulement le dispositif d'attelage configuré selon le véhicule fourni avec l'appareil !
 - Mettez en place tous les boulons et vis de verrouillage au véhicule porteur et les sécurisez !
-



Avertissement

Attelage de la lame à neige à un véhicule porteur défectueux.

Danger de mort ou de blessures graves.

- Assurez-vous que le véhicule porteur est dans un état correct et sûr !
 - Veillez à ce que le véhicule porteur dispose d'un dispositif de freinage approprié pour la lame à neige !
 - Veillez à ce que le véhicule porteur soit capable de transporter la lame à neige et que la lame à neige puisse être attelée !
-



Avertissement

Mettre à marche la lame à neige pendant la connexion des conduites hydrauliques.

Risque de blessures graves.

- Raccordez les conduites hydrauliques seulement si le cycle hydraulique du véhicule porteur et le cycle hydraulique de la lame à neige sont dépressurisés !
-

**Attention**

Première mise en service sans instruction.

Danger de mort ou de dommages matériels.

- La première mise en service de la lame à neige doit être exécutée par des employés du distributeur, du fabricant ou du représentant de l'usine !
-

**Attention**

Mise en service sans assurer que la lame à neige est dans un état technique irréprochable.

Danger de mort ou de dommages matériels.

- Contrôler tous les pièces importantes avant la mise en service !
 - Si nécessaire, remplacer des pièces endommagées !
-

4.3 Utilisation

**Danger**

Transport de personnes à la lame à neige.

Danger de mort ou de blessures graves.

- Ne pas transporter des personnes à la lame à neige !
-

**Danger**

Déplacement du véhicule porteur lors du décrochage de la lame à neige.

Danger de mort ou de blessures graves.

- Avant de décrocher la lame à neige, serrer le frein à main du véhicule porteur, arrêter le moteur et retirer la clé de contact !
 - Lors du décrochage, ne vous placez jamais entre le véhicule porteur et la lame à neige !
 - Veiller à ce que la lame à neige soit placée sur un terrain plain et stable !
 - Remplacer les tuyaux hydrauliques seulement si les systèmes hydrauliques du véhicule porteur et de la lame à neige sont dépressurisés !
-

**Avertissement**

Personnes dans la zone de travail de la lame à neige.

Danger de mort ou de blessures graves.

- Personne ne doit se trouver dans la zone de travail de la lame à neige !
-

**Avertissement**

Démarrage imprudent.

Danger de mort ou de blessures graves.

- Contrôler la proximité de la lame à neige avant de démarrer ou opérer la lame à neige !
 - Assurer une visibilité suffisante !
 - Veiller à ce qu'aucune personne ni objet ne soit près de la lame à neige pendant le démarrage !
-

**Avertissement**

Comportement de conduite et freinage changé.

Danger de mort ou de blessures graves.

- Adoptez votre style de conduite aux dimensions et au poids supplémentaire de la lame à neige !
 - Adoptez la vitesse aux états de la route, aux conditions de neige et de circulation !
 - En marche arrière, soulever la lame à neige !
-

**Attention**

Transport d'objets à la lame à neige.

Danger de dommages matériels.

- Ne pas transporter d'objets à la lame à neige !
-

**Attention**

Non-respect des réglementations pour l'opération des accessoires sur les voies publiques.

Danger de mort ou de dommages matériels.

- Respectez les réglementations de la fiche technique concernant les accessoires (publication officielle du Ministère fédéral des Transports 1990, p. 562) !
 - Prenez des mesures efficaces pour compenser des limitations du champ de vision !
-

**Attention**

Non-respect des réglementations de la sécurité routière.

Danger de mort ou de dommages matériels.

- Veillez à ce que la lame à neige corresponde aux règles en vigueur concernant la sécurité routière !
 - Mettez les installations d'éclairage, les dispositifs d'avertissement et les dispositifs de sécurité !
 - Respectez les réglementations en vigueur concernant dimensions et poids, la charge maxi. à l'essieu, l'indice de charge, le poids total et les limitations de vitesse en vigueur dans le pays respective !
-

**Attention**

Opération de la lame à neige en cas de dysfonctionnement.

Danger de mort ou de dommages matériels.

- En cas de dysfonctionnement, arrêtez immédiatement l'opération de la lame à neige !
 - Veillez à ce que l'erreur soit corrigée immédiatement ou faire appel à un atelier !
-

**Attention**

Placer la lame à neige dans une zone non sécurisée.

Danger de mort ou de dommages matériels.

- Ne placer pas la lame à neige dans une zone fréquentée ou une zone accessible aux enfants.
-

4.4 Entretien



Avertissement

Non-respect des consignes de sécurité.

Danger de mort ou de blessures graves.

- Pendant tous les travaux d'entretien, respectez les consignes de sécurité !
-



Avertissement

Des chocs électriques pendant des travaux d'entretien.

Danger de mort ou de blessures graves.

- Débrancher l'alimentation électrique avant des travaux sur des éléments électriques !
-



Attention

Non-respect des intervalles d'entretien.

Danger de mort ou de dommages matériels.

- Respectez les intervalles d'entretien prédéfinis.
-



Attention

Utilisation des pièces détachées inadaptées.

Danger de mort ou de dommages matériels.

- Pour toute réparation, utiliser seulement des pièces originales !
-



Attention

Travaux d'entretien sans des connaissances nécessaires ou des outils appropriés.

Danger de mort ou de dommages matériels.

- Exécution des travaux d'entretien seulement lorsque vous avez les connaissances nécessaires et des outils appropriés !
-

**Attention**

Négligence de l'utilisateur lors de la manipulation de l'huile ou de lubrifiants.

Risque de blessures.

- Éviter le contact direct des huiles ou lubrifiants avec la peau !
 - Protéger votre peau avec des lotions protectrices ou des gants résistants aux huiles !
 - Ne jamais utiliser de l'huile ou de lubrifiant pour le nettoyage des mains !
 - Remplacer des vêtements sales ou huileux dès que possible !
-

**Attention**

Évacuation d'huile du système hydraulique.

Danger de mort ou de dommages matériels.

- Contrôler régulièrement que tous les tuyaux, conduites, embrayages et raccords ne présentent aucune fuite et aucun signe extérieur de dégâts !
 - Seulement utiliser des outils appropriés pour la contrôle !
 - Veiller à ce que les dégâts soient réparés immédiatement !
 - Remplacer les conduites hydrauliques tous les trois ans !
-

**Attention**

Nettoyage avec un nettoyeur haute pression.

Danger de dommages matériels.

- Nettoyage des supports, des pièces en plastique et des conduites hydrauliques seulement à faible pression !
-

**Attention**

Nettoyage des surfaces métalliques.

Danger de dommages matériels par les détergents.

- N'utiliser aucun produit nettoyant agressif pour le nettoyage !
-



Attention

Travaux de soudage à l'installation électrique.

Danger de dommages matériels.

- Débrancher la connexion pour batteries au véhicule porteur avant des travaux de soudage à la lame à neige accrochée !



Attention

Jointts boulonnés desserrés.

Danger de dommages matériels.

- Après des travaux d'entretien, serrer à fond les jointts boulonnés desserrés !

4.5 Dénominations

Marquage	Explication
<p>Nicht Öffnen - hoher Druck Do not open - high pressure</p> <p>Instruction pay attention</p>  <p>Betriebs- anleitung beachten</p> <p>Fa. S.Kugelmann, 87675 Rettenbach</p>	<p>Ne jamais ouvrir le ressort pneumatique ! Danger de haute pression ! Un ressort pneumatique défectueux doit seulement être remplacé par le fabricant !</p>

5 Mise en service

Ce chapitre donne des informations suivantes :

- Chapitre 5.1 "Accrocher la lame à neige", page 23
- Chapitre 5.2 "Réglage de la position de travail", page 24
- Chapitre 5.3 "Réglage des patins", page 25

5.1 Accrocher la lame à neige

La procédure exacte pour l'attelage de la lame à neige dépend au véhicule porteur. Pour cette raison, respectez les instructions de service du véhicule porteur.

Observez les points suivants :

- Raccorder les conduites hydrauliques de l'unité pivotante hydraulique au véhicule porteur.
- Si existant : Enficher l'éclairage.



Danger

Déplacement du véhicule porteur lors de l'attelage de la lame à neige.

Danger de mort ou de blessures graves.

- Avant d'accrocher la lame à neige, serrer le frein à main du véhicule porteur, arrêter le moteur et retirer la clé de contact !
 - Lors de l'attelage, ne vous placez jamais entre le véhicule porteur et la lame à neige !
 - Utiliser seulement le dispositif d'attelage configuré selon le véhicule fourni avec l'appareil !
 - Mettez en place tous les boulons et vis de verrouillage au véhicule porteur et les sécurisez !
-



Avertissement

Attelage de la lame à neige à un véhicule porteur défectueux.

Danger de mort ou de blessures graves.

- Assurez-vous que le véhicule porteur est dans un état correct et sûr !
- Veillez à ce que le véhicule porteur dispose d'un dispositif de freinage approprié pour la lame à neige !
- Veillez à ce que le véhicule porteur soit capable de transporter la lame à neige et que la lame à neige puisse être attelée !

5.2 Réglage de la position de travail

Pour la mise en service de la lame à neige, régler l'axe de pivotement de l'unité pivotante hydraulique à la position de travail.

Réglage de la position de travail :

1. Déplacez le véhicule porteur avec la lame à neige accrochée sur un terrain plain et horizontal.
2. Déposez la lame à neige sur le sol.
3. Au véhicule porteur, changez la longueur du bras supérieur pour régler la position de travail.
4. Réglez la position de travail de façon que l'axe de pivotement est orienté exactement perpendiculaire.

Si vous disposez de l'option « Équilibrage des rouleaux pour chargeuse sur roues », utilisez cet option pour le réglage de la position de travail (voir Chapitre 12. "Équilibrage des rouleaux pour chargeuses sur roues", page 32).

5.3 Réglage des patins

Réglage des patins de façon que la bande d'usure et les patins touchent le sol.



6 Emploi

Ce chapitre donne des informations suivantes :

- Chapitre 6.1 "*Contrôles avant chaque utilisation*", page 26
- Chapitre 6.2 "*Vitesse de travail et sécurité*", page 26
- Chapitre 6.3 "*Déposer la lame à neige*", page 26

6.1 Contrôles avant chaque utilisation

Avant chaque utilisation de la lame à neige, vérifiez si les bandes d'usure et les patins sont intacts et bien fixés. Des bandes d'usure et patins usés doivent être remplacés immédiatement.

Avant chaque utilisation de la lame à neige, vérifiez si les conduites hydrauliques sont étanches et intactes. Remplacer des conduites hydrauliques défectueuses immédiatement.

6.2 Vitesse de travail et sécurité

Lors d'utilisation de la lame à neige, respectez les consignes de sécurité concernant l'opération (voir Chapitre 4.3 "*Utilisation*", page 17) !

6.3 Déposer la lame à neige

Il y a lieu d'observer les points suivants pour le stockage de la lame à neige :

- Nettoyer soigneusement la lame à neige et éliminez les résidus de sel.
- Utilisez d'antirouille pour protéger tous les pièces nues aux vérins d'orientation contre la corrosion.
- Déposez la lame à neige seulement sur un terrain plain.



Attention

Placer la lame à neige dans une zone non sécurisée.

Danger de mort ou de dommages matériels.

- Ne placer pas la lame à neige dans une zone fréquentée ou une zone accessible aux enfants.
-

7 Maintenance

Ce chapitre donne des informations suivantes :

- Chapitre 7.1 "Intervalles d'entretien", page 27
- Chapitre 7.2 "Sécurité", page 27

7.1 Intervalles d'entretien

Exécuter les travaux d'entretien suivants dans des intervalles définis :

Intervalle	Tâche
Avant chaque utilisation	Contrôler les bandes d'usure. Remplacer des bandes d'usure usées immédiatement.
	Contrôler les patins. Remplacer des patins usés immédiatement.
	Contrôler conduites hydrauliques.
	Si existant : Contrôler l'éclairage.
	Si existant : Contrôler les drapeaux de signalisation.
Chaque mois	Graisser le réglage de la hauteur des patins.

7.2 Sécurité

Pour tous les mesures d'entretien et de conservation, observer les points suivants :

- Veiller à ce que les conduites hydrauliques sont dépressurisées.
- Arrêter le moteur du véhicule porteur et retirer la clé de contact.
- Si possible, décrocher le véhicule porteur.
- Veiller à ce que la lame à neige et le véhicule porteur soient placés sur un terrain plain et stable. Si nécessaire, mettez des dispositifs de support.
- Les composants de la lame à neige ne doivent pas être utilisés comme aide à la montée.

Respecter aussi les consignes de sécurité concernant l'entretien (voir Chapitre 4.4 "Entretien", page 20) !

8 Stockage

Après avoir déposé la lame à neige à la fin de saison, exécuter les travaux suivants :

- Nettoyer soigneusement la lame à neige.
- Repeindre des dommages sur la peinture.
- Graisser tous les pièces mobiles.
- Traiter toutes les surfaces avec un agent approprié de protection, p. ex. du cire protectrice ou traitement anti-corrosion.
- Protéger la lame à neige du rayonnement solaire.

9 Transport

Pendant le transport de la lame à neige, utiliser seulement des moyens de levage et transport adéquates et autorisés.

Veiller à ce que la lame à neige ne tombe pas pendant le transport !

10 Mise hors service

La lame à neige doit être éliminée dans le respect des règles de la commune ou du pays. Dépendant au matière, les pièces doivent être éliminées aux déchets dangereux ou aux déchets résiduels ou vous recyclerez. Kugelmann Maschinenbau e.K. n'assume aucune responsabilité pour l'élimination des déchets.

11 Données techniques

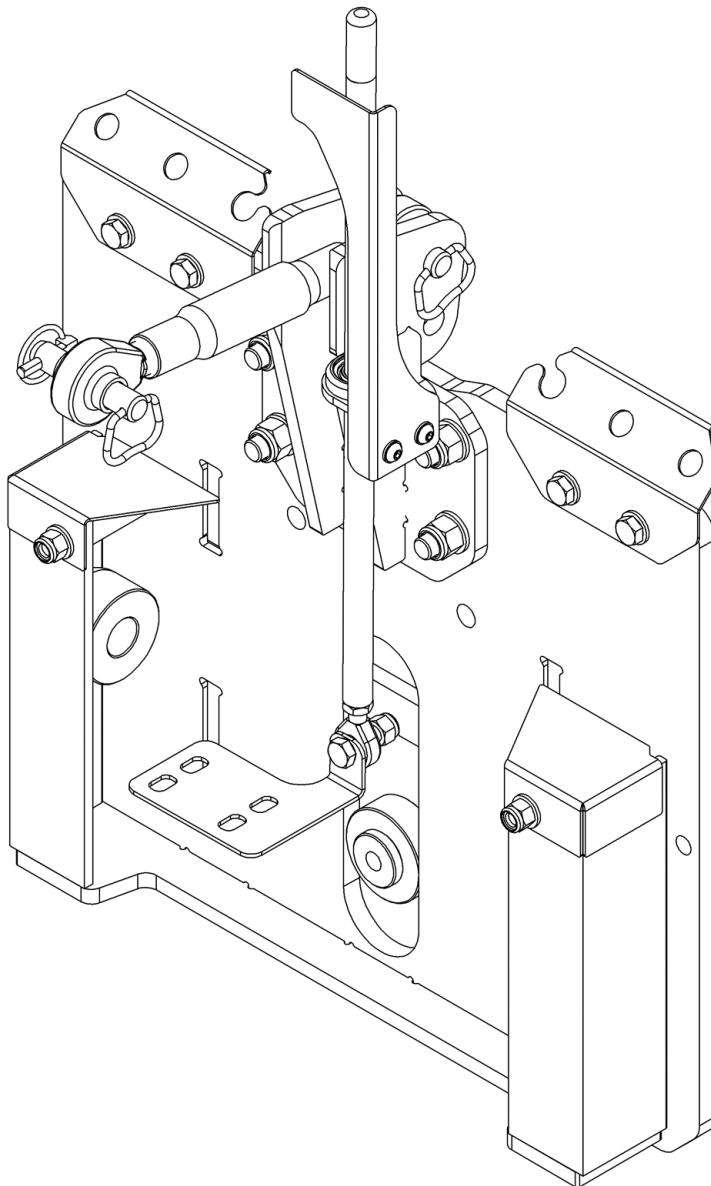
Modèle	Largeur de déneiger [cm]	Largeur [cm]	Hauteur [cm]	No. article	Bandes d'usure		Attelage à trois point CAT	Poids [kg]
					Acier	Vulkollan		
B 125/60	110	125	60	10023248	10029846	10023249	0	95
B 140/60	125	140	60	10023250	10029848	10023251	0	105
B 150/60	135	150	60	10023252	10029849	10023253	0	110
B 160/60	143	160	60	10023254	10029850	10023255	0	115
B 180/60	162	180	60	10023258	10029852	10023259	0	125

1 Avec inclinaison maximale

12 Équilibrage des rouleaux pour chargeuses sur roues

En option, il est possible d'élargir la lame à neige avec un équilibrage des rouleaux pour chargeuses sur roues.

Avec l'équilibrage des rouleaux, la lame à neige peut suivre les différences de niveau du sol. L'équilibrage des rouleaux fait partie du dispositif d'attelage.



Si vous disposez de l'option d'équilibrage des rouleaux, réglez la position de travail de la lame à neige à l'aide de l'équipement de levée de la chargeuse sur roues.

Réglage de la position de travail :

1. Déplacez le véhicule porteur avec la lame à neige accrochée sur un terrain plain et horizontal.
2. Déposez la lame à neige sur le sol.
3. Veillez à ce que l'équilibrage des rouleaux est situé dans le centre de la course de compensation. La tige marquée rouge montre la position de l'équilibrage des rouleaux.
4. Utiliser l'équipement de levée de la chargeuse sur roues pour le réglage de la position de travail de la lame à neige.
5. Réglez la position de travail de façon que l'axe de pivotement de l'unité pivotante hydraulique est orienté exactement perpendiculaire.

Index

A	
Accrocher.....	23
B	
bande d'usure.....	25
C	
Carte de garantie.....	38
Consignes de sécurité.....	14
Consignes de sécurité.....	14
Entretien.....	20
Mise en service.....	16
Utilisation.....	17
Contrôles avant chaque utilisation.....	26
Conventions typographiques.....	9
Copyright.....	2
D	
Déclaration de conformité CE.....	7
Dénominations.....	22
Déposer.....	26
Description générale.....	10
Données techniques.....	31
E	
Emploi	26
Entretien.....	27
Sécurité.....	27
équilibrage des rouleaux pour chargeuses sur roues.....	32
G	
Garantie.....	38
Groupe cible.....	8

H	
Historique des modifications.....	9
I	
Identification.....	5
Informations de service.....	6
Intervalles d'entretien.....	27
M	
Maintenance.....	27
Matériaux.....	11
Mise en service.....	23
Mise hors service.....	30
P	
patins.....	25
Plaque signalétique.....	5
position de travail.....	24, 32
S	
Stockage.....	28
T	
Transport.....	29
U	
Unité pivotante hydraulique.....	24, 33
Usage inapproprié.....	13
Utilisation conforme à l'emploi prévu.....	13
V	
Vitesse de travail	26

Garantie

La société Kugelmann Maschinenbau e.K., 87675 Rettenbach a.A., garantit que tous les machines sont exemptes de défauts en ce qui concerne les matériaux et la qualité du travail fourni. Kugelmann s'oblige à remplacer sans frais tous les pièces départ usine qui ont été achetées aux distributeurs relatifs Kugelmann et qui ont été reconnues comme défectueuses après avoir contrôlé par Kugelmann. La garantie expressément donnée est limitée à 12 mois à partir de la date de la livraison de la machine à l'acheteur; toutes les prétentions de l'acheteur dépassant ce cadre sont exclues.

Les pièces d'usure sont exclues de la garantie.

Le fabricant ne donne aucune autre garantie pour des produits externes pas fabriqués du fabricant; pourtant, il cède ainsi à l'acheteur ses droits à l'égard des tiers. En plus, Kugelmann n'offre aucune garantie quant aux machines utilisées, achetées d'occasion, modifiées ou transformées.



Remarque

Vérifiez que votre carte de garantie soit remplie et retournée au fabricant immédiatement. Veuillez faire valoir vos droits le plus tôt possible après la survenance du dommage, 30 jours au plus tard, par écrit avec demande de garantie.

----- ✂

<i>Société</i>	Type d'appareil :
<i>Kugelmann Maschinenbau e.K.</i>	Numéro de série :
<i>Gewerbepark 1-5</i>	Numéro de châssis :
<i>87675 Rettenbach a.A.</i>	Année de construction :
<i>Allemagne</i>	Adresse du distributeur :
	
	
	
	Adresse de l'utilisateur/propriétaire :
	
	

J'ai étudié le contenu de ces instructions de service.
Signature de l'utilisateur :
Envoyez la carte de garantie directement au fabricant.
ATTENTION : Les demandes en garantie seront uniquement traitées en présence de la carte de garantie originale de l'entreprise Kugelmann Maschinenbau e.K.

