

kugelmann*



A 201 - A 1501

Saleuse portée à un compartiment

kugelmann*

*
**QUALITÉ
MADE IN GERMANY**

Situé dans les collines des préAlpes, non loin du célèbre château de Neuschwanstein, à Rettenbach am Au-erberg, Kugelmann construit ses produits de haute qualité.

Toujours à la recherche de l'optimum. Avec toujours un regard sur l'avenir. Toujours avec la promesse d'utiliser notre savoir-faire dans la construction de machines avec conviction, jusqu'aux derniers détails. C'est ce qui rend une machine une machine unique: la machine kugelmann.

Sepp Kugelmann



SALEUSE PORTÉE FLEXIBLE

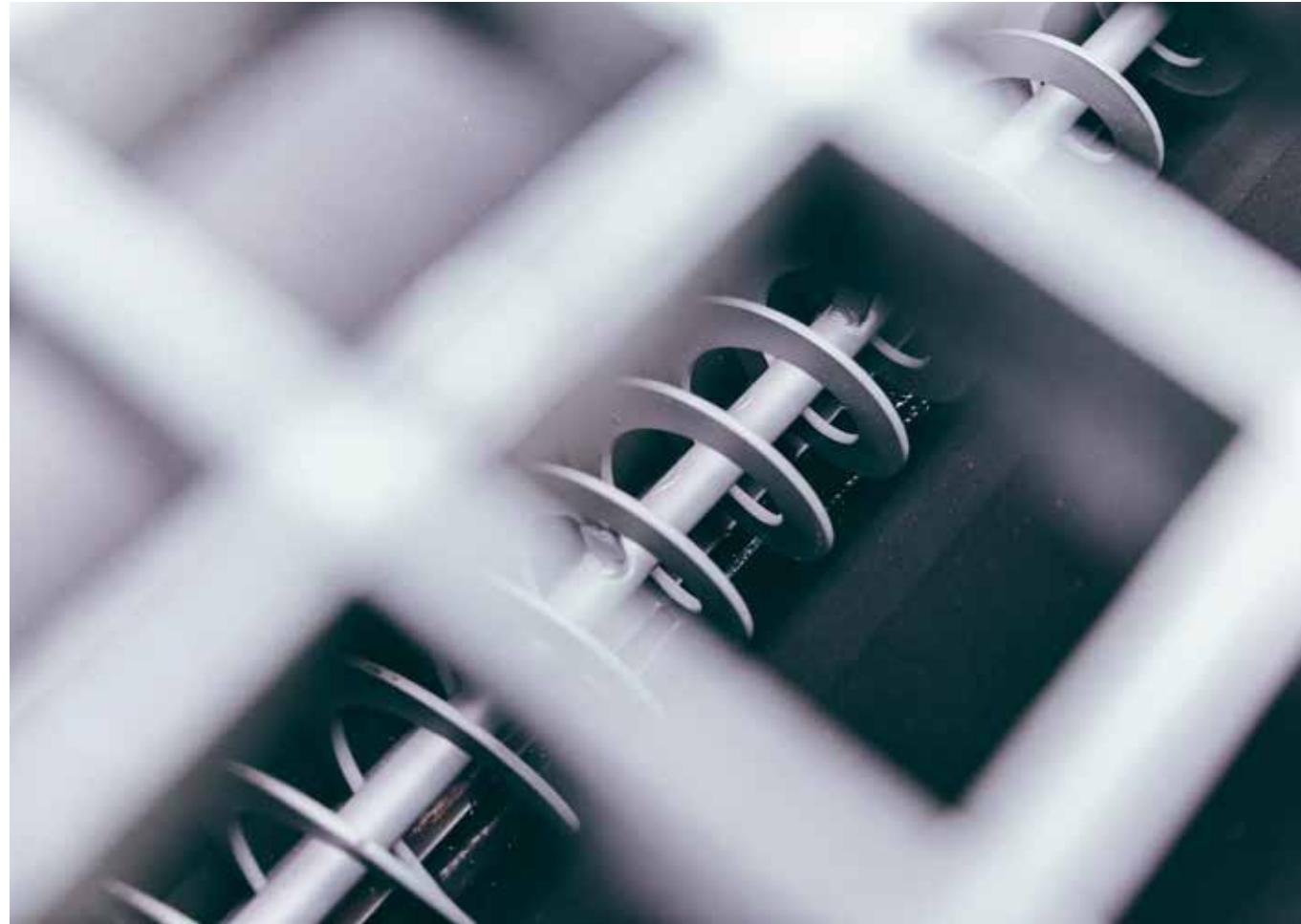
Nous construisons des saleuses portées depuis 1980, avec des exigences de qualité les plus élevées depuis le début. Kugelmann s'est fait un nom dans la technique communale par l'emploi d'acier inoxydable et a ouvert une nouvelle aire en termes de longévité.

Par notre système modulaire, nous réalisons des conteneurs d'épandage avec un volume de 200 à 7000 litres. Saleuse à un ou deux compartiments, avec ou sans saumure, avec unité hydraulique supplémentaire, avec commande simple ou haute technologie: nous configurons votre saleuse selon votre véhicule, vos souhaits et vos exigences.

La série Axx1 est la génération de saleuses portées à un compartiment de Kugelmann. Dans les pages suivantes, découvrez vous-mêmes les détails sur les saleuses portées à un compartiment.

A 201 - A 1501

La nouvelle génération de saleuses portées à un compartiment



En bas à gauche: Réglage manuel de l'épandage
En bas à droite: Arrêt de la bâche

GRANDEUR MODULABLE

Longueur, largeur et hauteur sont configurables selon tous les véhicules porteurs

MONTAGE CONFORTABLE

Montage simple et confortable grâce aux points de fixation très accessibles

VIS D'EXTRACTION

Dosage précis grâce à une construction éprouvée et durable / sécurité d'épandage maximale

UNE INNOVATION QUI TOURNE

Disque d'épandage: breveté et éprouvé épandage homogène, distribution transversale exacte de matières d'épandage sécurité d'épandage maximale / sécurité routière maximale

QUIPEMENT DE SÉRIE

- Grille de protection en plastiques renforcés à la fibre de verre
- Fonctions de salage réglables manuellement
- Distributeur du produit d'épandage en acier inoxydable
- Réglage de la largeur d'épandage
- Marquage hivernal
- Bâche de couverture

OPTIONS À VOLONTÉ

- Commandes avec protocole de données
- Contrôle d'épandage électrique
- Pompe PTO avec réservoir hydraulique
- Tablier
- Arbre d'agitateur
- Inversion de sens de rotation des vis
- Projecteurs de travail
- Gyrophare
- Éclair
- Sonde de température extérieure
- Kit caméra
- Kit anneaux d'arrimage, version plateau

RENTABILITÉ

Dosage précis et ainsi une utilisation écologiquement responsable du produit d'épandage / faible demande d'huile, de pression et de puissance par un bloc hydraulique très efficace

LONGÉVITÉ HORS PAIR

Aussi la série de saleuses portées à un compartiment est complètement fabriquée d'acier inoxydable. La qualité VA résiste absolument aux solutions alcalines. En plus, la saleuse dispose d'une peinture spéciale de haute qualité pour une protection maximale contre la corrosion.

BÂCHE DE PROTECTION

Manutention simple et fiable

CENTRE DE GRAVITÉ BAS

Sécurité grâce à une visibilité optimale et un centre de gravité bas

SIMPLICITÉ

Fonction manuelle possible, aussi sans commande / utilisation intuitive

BRAS RABATTABLE

Rabattable à 180°

ORIFICE D'EVACUATION

La longueur de l'orifice vertical et horizontal est configurable selon le véhicule



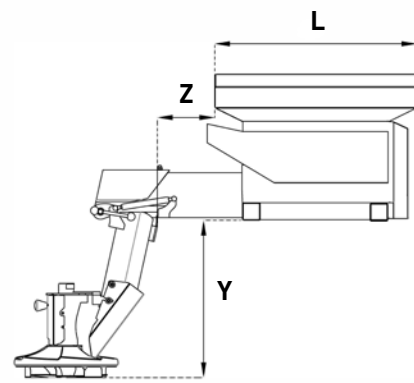
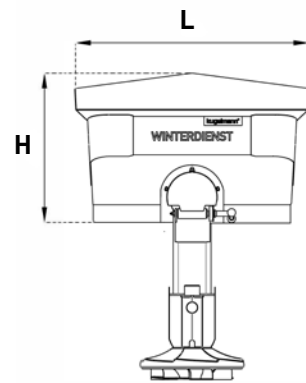


„A“ pour saleuse portée

A 631

630 litres

saleuse à un compartiment



A xx1

Nos saleuses s'adaptent parfaitement au véhicule porteur. Par notre système modulaire, nous réalisons env. 100 différents conteneurs d'épandage de 0,2 m³ à 1,5 m³.

L Longueur	80 cm à 230 cm
L Largeur:	93 cm à 105 cm
H Hauteur:	60 cm à 95 cm
Z Longueur arrière:	0 cm à 125 cm
Y Longueur de bras:	41 cm à 91 cm

„A xx1 - révolutionnaire et pionnière - une vraie innovation sur le marché“

La série A xx1 est la génération de saleuses portées à un compartiment de Kugelmann. Comme on le connaît de Kugelmann, aussi cette série de saleuses s'adapte parfaitement à votre véhicule porteur. Longueur, largeur et hauteur sont configurables pratiquement à volonté. Grâce à cette configuration, il est possible de construire des réservoirs de 200 à 1500 litres pour adapter parfaitement la saleuse à votre véhicule porteur.

Les points de fixation bien accessibles rendent possible un montage rapide et confortable sur tous les véhicules à plateau. Sur des petits tracteurs et des

tracteurs articulés, la saleuse est fixée en quelques gestes directement sur le pont,

p. ex. sur les véhicules Holder X45, C65 - C70, S100 - 130 et S990/1090 ou les porte-outils Kärcher MIC 26 - 84 et MC130.

On pourrait dire que les saleuses Kugelmann s'adaptent aux différents véhicules comme le caméléon s'adapte à son environnement.



Andreas Wörner



UNE INNOVATION QUI TOURNE

Nous construisons des saleuses depuis 1980, avec des exigences de qualité les plus élevées depuis le début. Au cours des dernières décennies, nous avons amélioré et perfectionné la technologie de saleuses.

Avec une distribution exacte de matières d'épandage, un épandage homogène est possible. Il en résulte une sécurité d'épandage maximale ce qui conduit à une grande sécurité routière.



K-BASIC 2



Avec la commande K-Basic 2, kugelmann a réussi de développer une commande qui est réduite à l'essentiel. Comme interface entre homme et machine, la commande offre une utilisation intuitive et une technologie d'épandage précise. Malgré la solution haute technologie avec feed-back intelligent et fonction de contrôle, la commande K-Basic2 est facilement compréhensible et son maniement devient vite une routine. Vous avez tout bien en main - sans

compromis en matière de travail. La commande travaille.

Complètement en fonction de sa course. Ça veut dire une utilisation économe et raisonnable de matière d'épandage.

Le parfait réglage en continu de la largeur et la densité d'épandage est unique pour les saleuses kugelmann.



Commande K-Basic2

K-TRONIC 2

La commande K-Tronic 2 satisfait tous les désirs. Développée sur la base de la commande K-Basic 2, la K-Tronic 2 offre diverses fonctions spéciales comme p. ex. l'enregistrement des données de salage ou des informations GPS. Pour traitement ultérieur, il est possible d'enregistrer ces données par des systèmes logiciels de différents fournisseurs externes ou de les préparer avec la solution logicielle K-Center de kugelmann (inclue dans la livraison).

Mais ce n'est pas tout: réglez en continu la largeur d'épandage, choisissez un épandage asymétrique et mélangez les produits d'épandage au choix.



TOUT EST POSSIBLE

En version de base, la saleuse fonctionne aussi sans commande. Par conséquent, le prix de départ est bas.

En option, on peut commander la K-BASIC 2 ou la K-TRONIC 2 comme télécommande ou les équiper ultérieurement.

En option, on peut connecter une commande électronique avec une fiche pour les fonctions supplémentaires de DÉMARRAGE/ARRÊT ou le salage proportionnel à la vitesse.



Réglage manuel largeur et densité

DES MACHINES IMPRESSIONNANTES

C'est avec passion que nous développons et construisons des machines fiables. Nous aimons ce que nous faisons.



D 301 | D 601

La nouvelle génération de saieuses 3points a un compartiment. Un vrai jalon.



L 411 - L 1551

Série saieuses 3 points avec fonction auto-chargeur: révolutionnaire, grâce au conteneur pivotable



D DUPLEX

Saieuse 3 points à deux compartiments: la vrai machine à tout faire.



A 201 - A 1501

La saieuse portée à un compartiment de Kugelmann est là: révolutionnaire et directeur - une vraie nouveauté sur le marché.



A DUPLEX

Saieuse Kugelmann à deux compartiments: Fait ces preuves depuis des décennies.



LAMES A NEIGE

Puissance d'évacuation en douceur: dégagement propre de la neige et ménagement des routes et sentiers.



KS 1200 | KS 1600

La balayeuse aspirante de Kugelmann: Fiable et extrêmement efficace.



**NOUS AIMONS
LA NEIGE
MAIS PAS SUR LA
ROUTE**

kugelmann

kugelman Maschinenbau e.K.
Gewerbepark 1-5
87675 Rettenbach a.A.
GERMANY

+49 (0) 8860 | 9190-0

office@kugelman.com
www.kugelman.com



Le constructeur Kugelman est une entreprise familiale de l'Allgäu, avec une tradition basée sur le secteur communal. C'est avec passion que nous développons et construisons des machines fiables. Nous aimons ce que nous faisons.