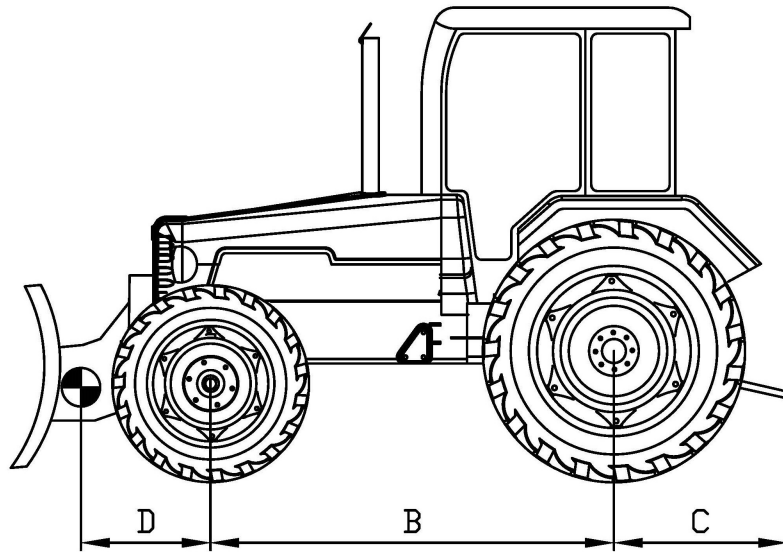


Händler: Ansprechpartner:..... Kommission:

Telefon: Mail:

**Fahrzeugdaten:**

Fahrzeughersteller:

Fahrzeugtyp:

Leergewicht: kg Fahrzeugbreite (A): mm

zul. Gesamtgewicht: kg Radstand (B): mm

Frontachslast ohne Streuer*: kg Hecküberhang (C): mm

Heckachslast ohne Streuer*: kg Schwerpunkt Pflug (D):..... mm

zul. Frontachslast: kg

zul. Heckachslast: kg

Pfluggewicht: kg

**Gewichte mit einsatzbereiter Fahrzeugausstattung*

Fahrzeughydraulik:

Hydraulikanschlussposition:

Steckkupplung: P: (Hersteller, Typ, Nennweite)

Bei unvollständigen Angaben werden Standardkuppler geliefert! T: (Hersteller, Typ, Nennweite)

(LS):

Streuerdaten:Gewünschtes Volumen: m³ Feuchtsalz: Ja NeinSteuertyp: Dxx1 Duplex Lxx1

Datum: Unterschrift:

*Bitte zurück an Fax: 08860-919019 oder an office@kugelmann.com***Art.Nr.: 10042085****05.10.2016 | Version 1.1 | DE**