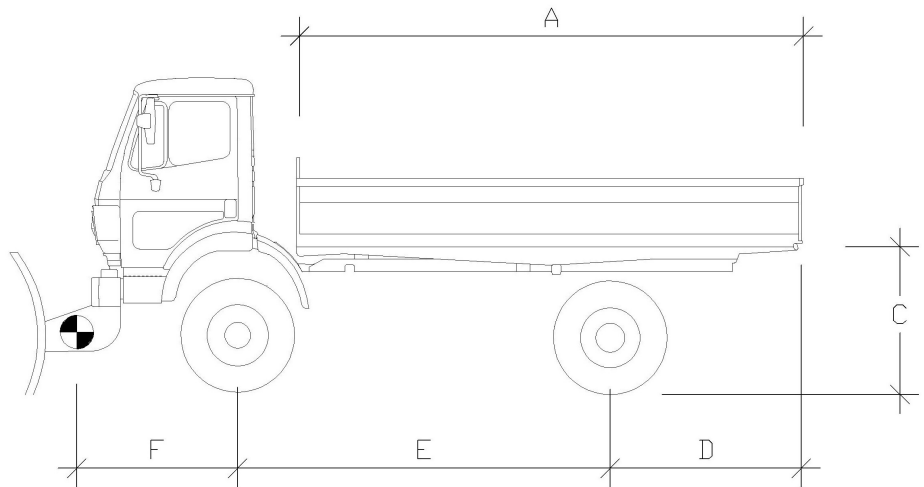
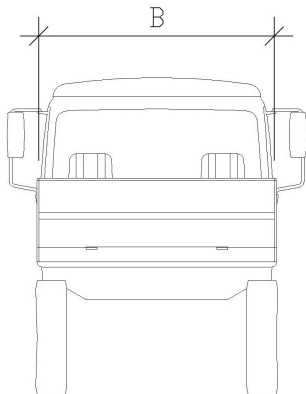


// Fahrzeugdatenblatt für Zweiachser

Händler: Ansprechpartner: Kommission:

Telefon: Mail:



Fahrzeugdaten:

Fahrzeughersteller:

Fahrzeugtyp:

Leergewicht: kg Ladebrückenlänge (A): mm
 zul. Gesamtgewicht: kg Ladebrückenbreite (B): mm (lichtes Maß)
 Frontachslast ohne Streuer*: kg Pritschenhöhe (C): mm
 Heckachslast ohne Streuer*: kg Hecküberstand (D): mm
 zul. Frontachslast: kg Radstand (E): mm
 zul. Heckachslast: kg Schwerpunkt Pflug (F): mm
 Pfluggewicht: kg

**Gewichte mit einsatzbereiter Fahrzeugausstattung (z.B. Kran, Ladebrück, usw.)*

Hydraulikanschlussposition: hinter Kabine links
 am Heck rechts

Steckkupplung: P: (Hersteller, Typ, Nennweite)

Bei unvollständigen Angaben T: (Hersteller, Typ, Nennweite)

werden Standardkuppler geliefert!

(LS):

Streuerdaten:

Gewünschtes Volumen: m³ Feuchtsalz: Ja Nein

Aufbauart (Brücke, Spinne, ...):

Zubehör (Stative, Leiter, ESK, ESB):

Antriebsart: Kommunalhydraulik Motoraggregat Zapfwellenpumpe

Datum: Unterschrift:

Bitte zurück an Fax: 08860-919019 oder an office@kugelman.com

Art.Nr.: 10040552

13.07.2016 | Version 1.1 | DE