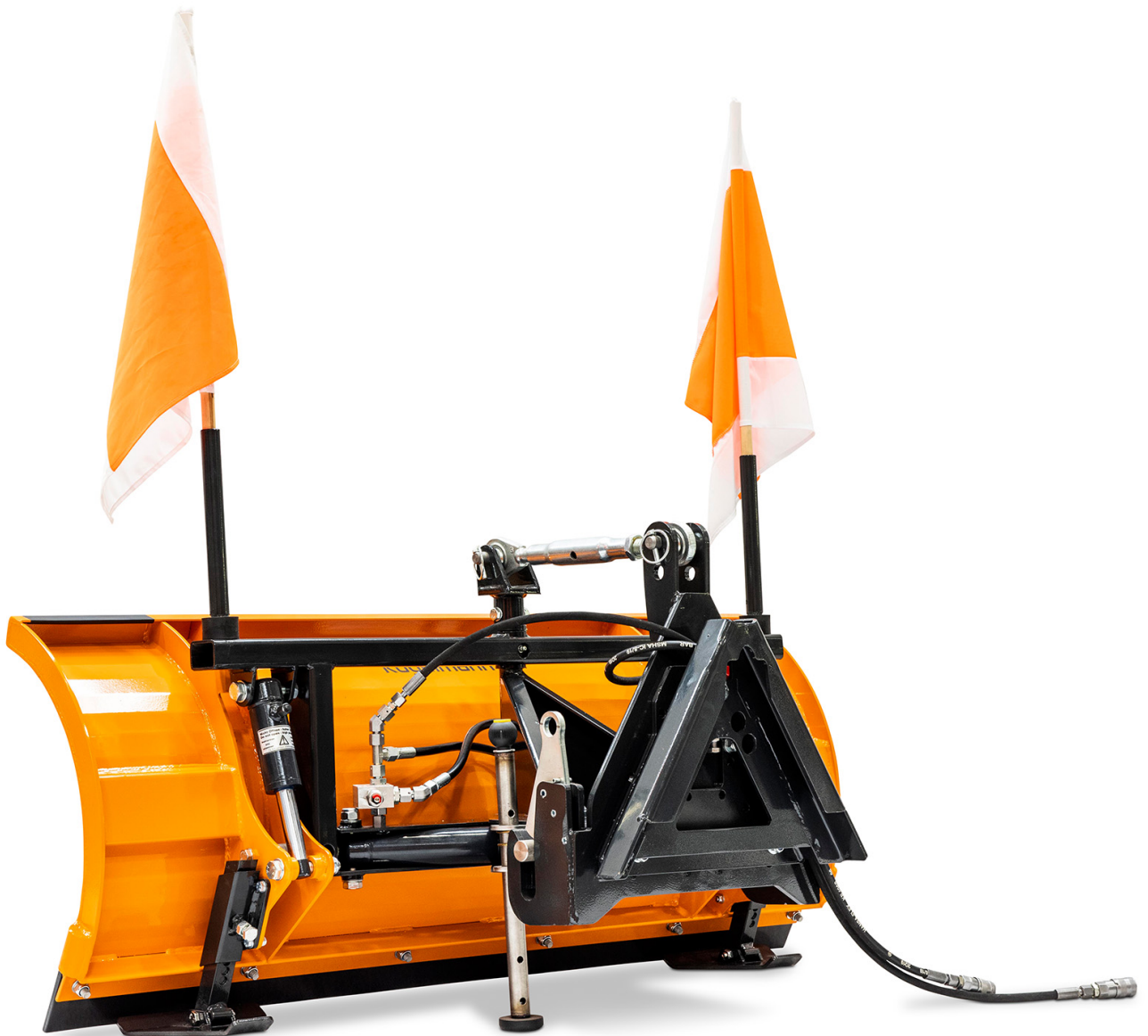


B xxx / 60

Schneeräumschild



Art.Nr.: 10040215

08.10.2012 | Version 1.1 | DE

Kugelmann Maschinenbau e.K.
Gewerbepark 1-5
87675 Rettenbach a.A.
GERMANY

www.kugelmann.com
office@kugelmann.com
+49 (0) 8860 | 9190-0

*

Kugelmann Maschinenbau ist ein familiengeführtes, Allgäuer Unternehmen mit Schwerpunkt und Tradition in der Kommunaltechnik. Mit Leidenschaft entwickeln und bauen wir zuverlässige und zukunftsweisende Maschinen - wir lieben was wir tun.

Copyrights und Marken

© Kugelmann Maschinenbau e.K.

Gewerbepark 1-5

D – 87675 Rettenbach a.A.

Tel.: ++49 (0) 8860 / 9190-0

Fax: ++49 (0) 8860 / 9190-19

Mail: office@kugelmann.com

Web: www.kugelmann.com

Alle in diesem Handbuch verwendeten Firmennamen und Bezeichnungen sind u.U. ebenfalls eingetragene Warenzeichen der Herstellerfirmen und dürfen nicht gewerblich oder in sonstiger Weise verwendet werden. Irrtümer vorbehalten.

Alle Rechte vorbehalten; kein Teil dieses Handbuches darf in irgendeiner Form (Druck, Fotokopie oder Speicherung und/oder Verbreitung in elektronischer Form) ohne schriftliche Genehmigung von Kugelmann e.K. reproduziert oder vervielfältigt werden.

Wir entwickeln unsere Produkte ständig weiter, um Ihnen den größtmöglichen Komfort zu bieten. Deshalb bitten wir um Verständnis dafür, dass sich Abweichungen vom Handbuch zum Produkt ergeben können.

Inhalt

1 Allgemeine Angaben.....	5
1.1 Identifizierung.....	5
1.2 Serviceinformationen.....	6
1.3 EG-Konformitätserklärung im Sinne der EG-Maschinenrichtlinie 2006/42/EG.....	7
2 Bedienungsanleitung.....	8
2.1 Zielgruppe.....	8
2.2 Anwendung.....	8
2.3 Verwendete Konventionen.....	9
2.4 Änderungshistorie.....	9
3 Allgemeine Beschreibung.....	10
3.1 Bauteile.....	11
3.2 Bestimmungsgemäße Verwendung.....	13
3.3 Nahe liegender Missbrauch.....	13
4 Sicherheitshinweise.....	14
4.1 Grundlegende Sicherheitshinweise.....	14
4.2 Inbetriebnahme.....	16
4.3 Einsatz.....	17
4.4 Instandhaltung.....	20
4.5 Kennzeichnungen.....	22
5 Inbetriebnahme.....	23
5.1 Anhängen des Schneeräumschildes.....	23
5.2 Einstellen der Arbeitsposition.....	24
5.3 Einstellen der Gleitschuhe.....	25
6 Einsatz.....	26
6.1 Überprüfungen vor jedem Einsatz.....	26
6.2 Arbeitsgeschwindigkeit und Sicherheit.....	26
6.3 Abstellen des Schneeräumschildes.....	26
7 Instandhaltung.....	27
7.1 Wartungsintervalle.....	27
7.2 Sicherheit.....	27


8 Lagerung.....	28
9 Transport.....	29
10 Außerbetriebnahme.....	30
11 Technische Daten.....	31
12 Rollenausgleich für Radlader.....	32
Index.....	34
Garantie.....	37

1 Allgemeine Angaben

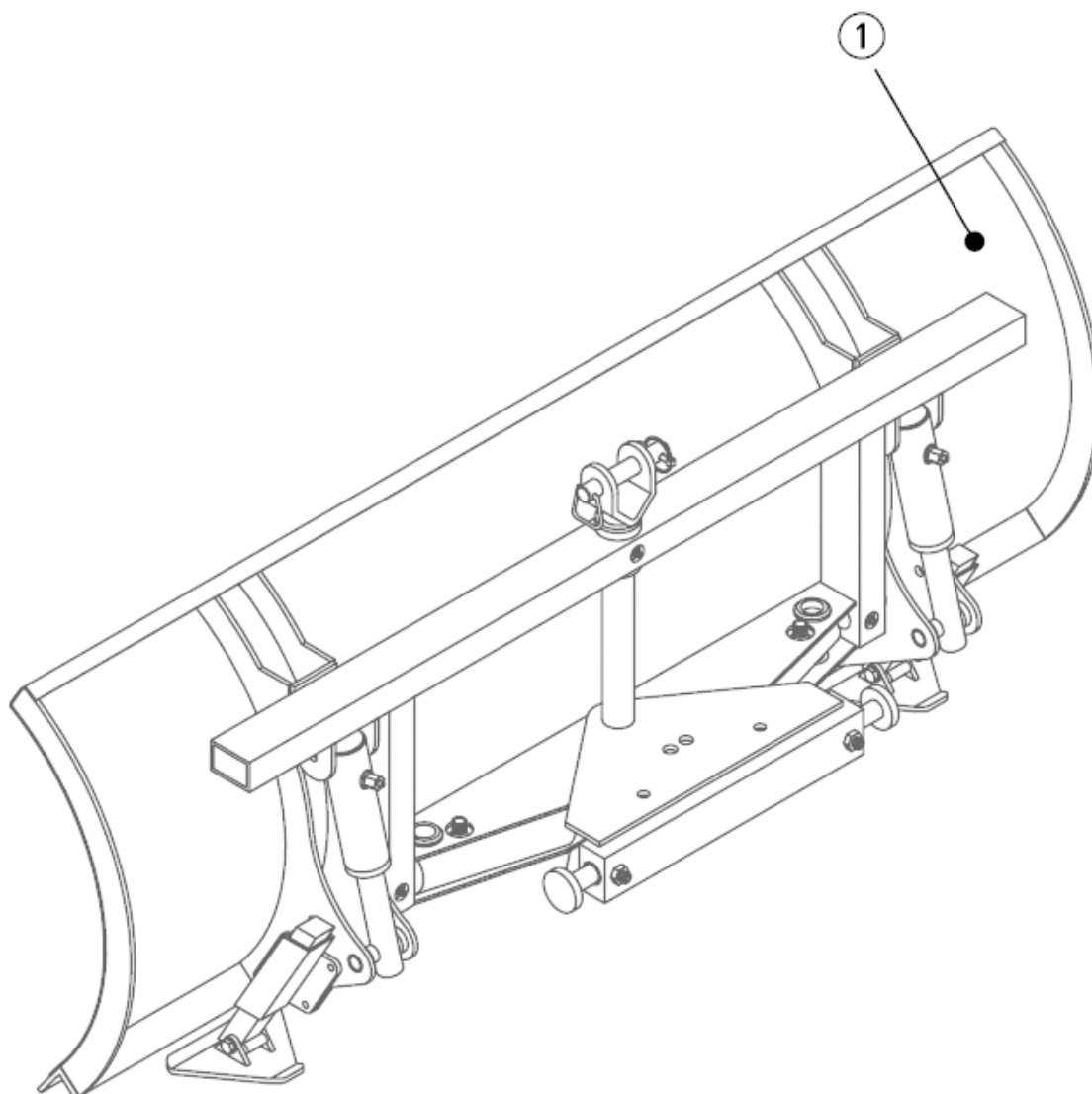
Dieses Kapitel informiert Sie über Folgendes:

- Kapitel 1.1 "Identifizierung", Seite 5
- Kapitel 1.2 "Serviceinformationen", Seite 6
- Kapitel 1.3 "EG-Konformitätserklärung im Sinne der EG-Maschinenrichtlinie 2006/42/EG", Seite 7

1.1 Identifizierung

Type / type:	B xxx/60
Fabr.-Nr. / serial no:	2174
Art. / code:	
Baujahr / YOM:	2012
<small>www.kugelmann.com D-87675 Rettenbach a. A. Made in Germany</small>	
	

Sie finden das Typschild zur Identifizierung des Schneeräumschildes rechts oben auf der Rückseite des Schiebeblechs.



Pos.-Nr.	Funktion
1	Position des Typschilds

1.2 Serviceinformationen

So erreichen Sie unseren Kundenservice:

Tel. ++49 (0) 8860 / 9190-90
Fax ++49 (0) 8860 / 9190-19
Mail service@kugelmann.com

1.3 EG-Konformitätserklärung im Sinne der EG-Maschinenrichtlinie 2006/42/EG



Hiermit erklären wir, dass die nachfolgend bezeichnete Maschine aufgrund ihrer Konzipierung und Bauart, sowie in der von uns in Verkehr gebrachten Ausführung, den einschlägigen, grundlegenden Sicherheits- und Gesundheitsanforderungen der EG-Maschinenrichtlinien entspricht.

Bei einer nicht mit uns abgestimmten Änderung der Maschine verliert die Erklärung ihre Gültigkeit.

Bezeichnung: Schneeräumschild

Maschinentyp: B xxx/60

Einschlägige EG-Richtlinien:

EN 292-1/292-2/294/349/1050/1553

Rettenbach a.A., Oktober 2012

Josef Kugelmann

2 Bedienungsanleitung

Dieses Kapitel informiert Sie über Folgendes:

- Kapitel 2.1 "Zielgruppe", Seite 8
- Kapitel 2.2 "Anwendung", Seite 8
- Kapitel 2.3 "Verwendete Konventionen", Seite 9
- Kapitel 2.4 "Änderungshistorie", Seite 9

2.1 Zielgruppe

Diese Bedienungsanleitung richtet sich an fachkundige Personen, die für folgende Arbeiten am Schneeräumschild zuständig sind:

- Inbetriebnahme
- Steuerung
- Bedienung
- Gebrauch
- Wartung

Das gesamte Personal ist mindestens einmal pro Jahr entsprechend den Richtlinien der Betriebshaftpflichtversicherung in der Bedienung des Schneeräumschildes zu schulen. Ungeschulten oder unbefugten Personen ist die Verwendung des Schneeräumschildes untersagt.

2.2 Anwendung

Diese Bedienungsanleitung enthält alle notwendigen Daten und Informationen zur sicheren Steuerung, Bedienung und Wartung des Schneeräumschildes.

Lesen Sie diese Bedienungsanleitung aufmerksam und vollständig durch, bevor Sie den Schneeräumschild das erste Mal in Betrieb nehmen.





Die Bedienungsanleitung ist Teil des Produkts und muss sorgfältig aufbewahrt werden. Fügen Sie sie bei Weiterverkauf oder Weitergabe des Schneeräumschildes an Dritte unbedingt bei.

Alle Informationen, Abbildungen und technischen Angaben entsprechen dem neuesten Stand zum Zeitpunkt der Veröffentlichung. Technische Änderungen behalten wir uns vor.

Stellen Sie sicher, dass alle Personen, die den Schneeräumschild bedienen, warten oder in unmittelbarer Umgebung arbeiten, mit den Bedienungs- und Wartungsvorschriften sowie den Sicherheitshinweisen aus dieser Anleitung vertraut sind.

2.3 Verwendete Konventionen

Dieses Handbuch verwendet die folgenden typografischen Konventionen:

Symbol	Signalwort	Bedeutung
	Gefahr	Bezeichnet eine unmittelbar gefährliche Situation. Tod oder schwere Verletzungen können die Folge sein.
	Warnung	Bezeichnet eine möglicherweise gefährliche Situation. Tod oder schwere Verletzungen können die Folge sein.
	Vorsicht	Bezeichnet eine möglicherweise gefährliche Situation. Leichte Verletzungen oder Sachschäden können die Folge sein.
	Hinweis	Enthält nützliche Informationen zum sachgerechten Umgang mit der Maschine.

2.4 Änderungshistorie

Datum	Version	Änderung
08.10.2012	1.0	Erste Ausgabe

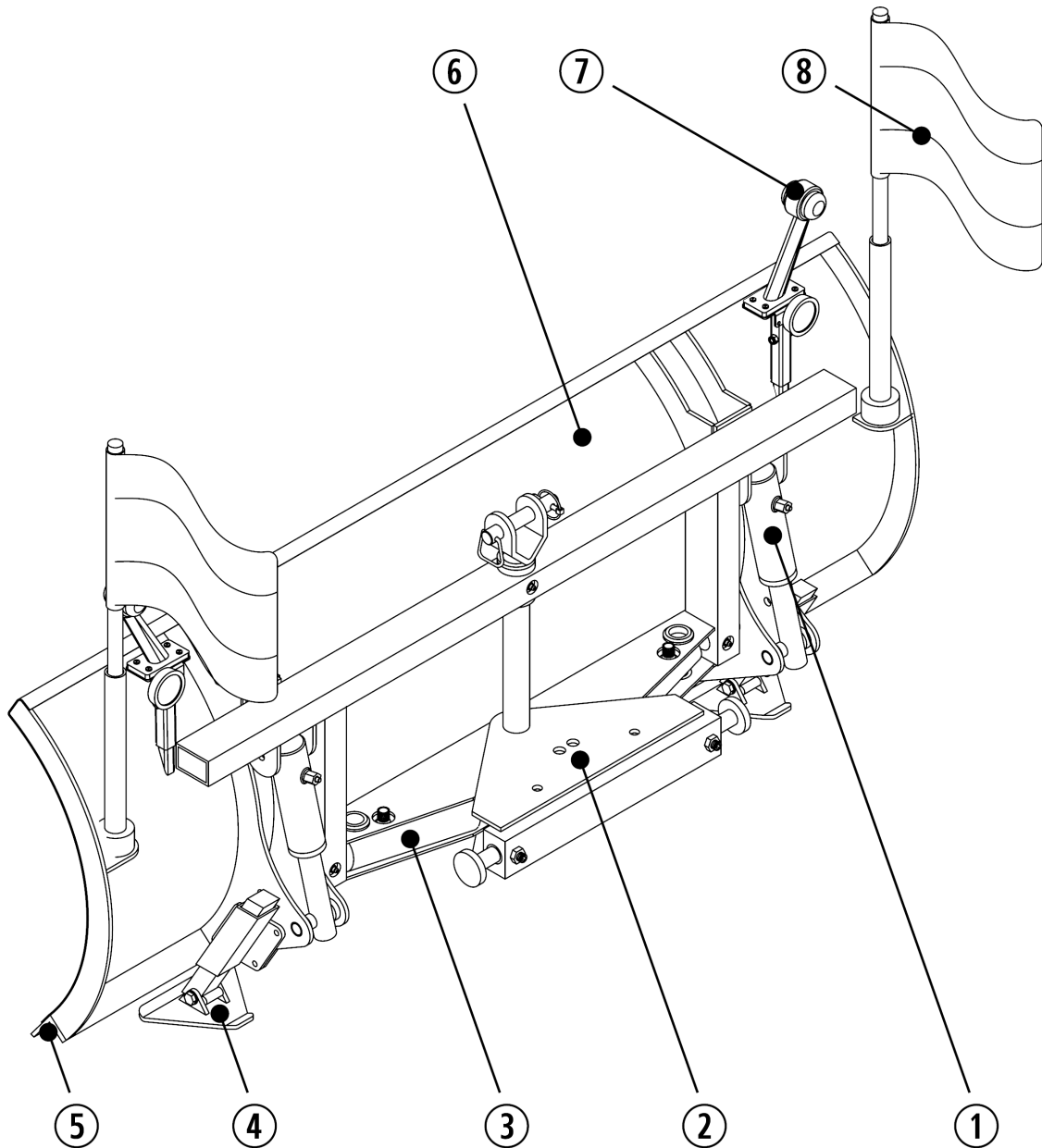
3 Allgemeine Beschreibung

Dieses Kapitel informiert Sie über Folgendes:

- Kapitel 3.1 *"Bauteile", Seite 11*
- Kapitel 3.2 *"Bestimmungsgemäße Verwendung", Seite 13*
- Kapitel 3.3 *"Nahe liegender Missbrauch", Seite 13*

3.1 Bauteile

Die Bauteile des Schneeräumschilds entnehmen Sie der folgenden Abbildung:



Pos.-Nr.	Funktion
1	Gasdruckfeder
2	Anhängebock (fahrzeugabhän- gig)
3	Hydraulische Schwenkeinheit
4	Gleitschuh
5	Schürfleiste
6	Schiebeblech

7	Beleuchtung (optional)
8	Begrenzungsflagge (optional)

3.2 Bestimmungsgemäße Verwendung

Verwenden Sie den Schneeräumschild ausschließlich zum Schieben von Schnee.

Jede andere, darüber hinausgehende Benutzung gilt als nicht bestimmungsgemäß. Für daraus entstehende Schäden haftet der Betreiber des Schneeräumschildes.

Die Benutzung, Wartung und Instandsetzung des Schneeräumschildes darf nur von fachkundigen und geschulten Personen durchgeführt werden.

Zur bestimmungsgemäßen Verwendung beachten Sie Folgendes:

- Diese Bedienungsanleitung sowie alle sonstigen mitgelieferten Dokumentationen
- Die Straßenverkehrsordnung
- Die einschlägigen Unfallverhütungsvorschriften
- Die allgemein anerkannten sicherheitstechnischen und arbeitsmedizinischen Regeln
- Die Bedienungsanleitung des Trägerfahrzeugs.

3.3 Nahe liegender Missbrauch

Der Schneeräumschild darf nicht zur Beförderung von Personen oder Gegenständen benutzt werden.

Der Schneeräumschild darf nicht als Hebevorrichtung benutzt werden.

4 Sicherheitshinweise

Dieses Kapitel informiert Sie über Folgendes:

- Kapitel 4.1 "Grundlegende Sicherheitshinweise", Seite 14
- Kapitel 4.2 "Inbetriebnahme", Seite 16
- Kapitel 4.3 "Einsatz", Seite 17
- Kapitel 4.4 "Instandhaltung", Seite 20
- Kapitel 4.5 "Kennzeichnungen", Seite 22

4.1 Grundlegende Sicherheitshinweise



Warnung

Benutzung oder Wartung des Schneeräumschilds durch ungeschulte Personen.

Gefahr von schweren Verletzungen.

- Stellen Sie sicher, dass jeder, der den Schneeräumschild bedient oder wartet, im Umgang mit dem Schneeräumschild geschult ist und sowohl mit den Sicherheitshinweisen als auch mit den Bedienungs- und Wartungsanweisungen in dieser Anleitung vertraut ist!
- Bestehen Sie auf die Einhaltung der Sicherheitsvorschriften!



Warnung

Tragen loser Kleidung.

Gefahr von schweren Verletzungen.

- Tragen Sie zu jeder Zeit eng anliegende Kleidung!

**Warnung**

Missachten von Richtlinien.

Gefahr von Verletzungen und Tod.

- Beachten Sie die Richtlinien zur Unfallvermeidung!
 - Beachten Sie die allgemeinen geltenden sicherheitstechnischen, industriellen und medizinischen Richtlinien!
 - Beachten Sie die Straßenverkehrsrichtlinien!
 - Beachten Sie die allgemeinen Ratschläge in dieser Bedienungsanleitung!
-

**Vorsicht**

Entzünden von Schmutzrückständen.

Gefahr von Verletzungen und Sachschäden.

- Halten Sie den Schneeräumschild in einem sauberen Zustand!
-

**Vorsicht**

Änderungen am Schneeräumschild.

Beeinträchtigung der Funktionalität und Gefahr von Sachschäden.

- Führen Sie keinerlei Änderungen am Schneeräumschild durch!
-

4.2 Inbetriebnahme



Gefahr

Wegrollen des Trägerfahrzeugs beim Anhängen des Schneeräumschilds.

Gefahr von schweren Verletzungen und Tod.

- Ziehen Sie vor dem Anhängen des Schneeräumschilds die Handbremse des Trägerfahrzeugs fest, schalten Sie den Motor ab, und ziehen Sie den Zündschlüssel ab!
 - Stehen Sie beim Anhängen niemals zwischen dem Trägerfahrzeug und dem Schneeräumschild!
 - Verwenden Sie nur den mitgelieferten fahrzeugspezifischen Anhängebock!
 - Bringen Sie alle Verriegelungsbolzen und -schrauben am Trägerfahrzeug an und sichern Sie sie!
-



Warnung

Anhängen des Schneeräumschilds an ein nicht einwandfreies Trägerfahrzeug.

Gefahr von schweren Verletzungen und Tod.

- Stellen Sie sicher, dass sich das Trägerfahrzeug in einem sicheren und einwandfreien Zustand befindet!
 - Stellen Sie sicher, dass das Trägerfahrzeug über eine angemessene Bremsvorrichtung für den Schneeräumschild verfügt!
 - Stellen Sie sicher, dass das Trägerfahrzeug den Schneeräumschild transportieren und der Schneeräumschild angehängt werden kann.
-



Warnung

In Bewegung Setzen des Schneeräumschilds beim Anschließen der Hydraulikverbindungen.

Gefahr von schweren Verletzungen.

- Schließen Sie die Hydraulikverbindungen nur dann an, wenn der Hydraulikkreislauf des Trägerfahrzeugs und der Hydraulikkreislauf des Schneeräumschilds in drucklosem Zustand sind!
-

**Vorsicht**

Erste Inbetriebnahme ohne Einweisung.

Gefahr von Verletzungen und Sachschäden.

- Lassen Sie die erste Inbetriebnahme nur von Angestellten des Händlers, des Herstellers oder des Werksrepräsentanten durchführen!
-

**Vorsicht**

Inbetriebnahme ohne Sicherstellen des technisch einwandfreien Zustands.

Gefahr von Verletzungen und Sachschäden.

- Überprüfen Sie vor der Inbetriebnahme alle wichtigen Teile!
 - Tauschen Sie gegebenenfalls beschädigte Teile aus!
-

4.3 Einsatz

**Gefahr**

Beförderung von Personen auf dem Schneeräumschild.

Gefahr von schweren Verletzungen und Tod.

- Befördern Sie keine Personen auf dem Schneeräumschild!
-

**Gefahr**

Wegrollen des Trägerfahrzeugs beim Abhängen des Schneeräumschilds.

Gefahr von schweren Verletzungen und Tod.

- Ziehen Sie vor dem Abhängen des Schneeräumschilds die Handbremse des Trägerfahrzeugs fest, schalten Sie den Motor ab, und ziehen Sie den Zündschlüssel ab!
 - Stehen Sie beim Abhängen niemals zwischen dem Trägerfahrzeug und dem Schneeräumschild!
 - Stellen Sie sicher, dass der Schneeräumschild auf einem ebenen und festen Untergrund steht!
 - Nehmen Sie die Hydraulikschläuche nur dann ab, wenn die Hydraulik sowohl vom Trägerfahrzeug als auch vom Schneeräumschild nicht unter Druck stehen!
-

**Warnung**

Aufenthalt von Personen im Dreh- und Arbeitsbereich des Schneeräumschilds.

Gefahr von schweren Verletzungen und Tod.

- Halten Sie sich nicht im Dreh- und Arbeitsbereich des Schneeräumschilds auf!
-

**Warnung**

Unvorsichtiges Anfahren.

Gefahr von schweren Verletzungen und Tod.

- Kontrollieren Sie vor dem Fahren und dem Betrieb des Schneeräumschilds den Nahbereich!
 - Stellen Sie ausreichende Sicht sicher!
 - Fahren Sie nur an, wenn keine Personen oder Gegenstände in der Nähe sind!
-

**Warnung**

Verändertes Fahr- und Bremsverhalten.

Gefahr von schweren Verletzungen und Tod.

- Passen Sie Ihr Fahrverhalten an die Abmessungen und das zusätzliche Gewicht des Schneeräumschilds an!
 - Passen Sie die Fahrgeschwindigkeit den Fahrbahn-, Schnee- und Verkehrsverhältnissen an!
 - Heben Sie beim Rückwärtsfahren den Schneeräumschild an!
-

**Vorsicht**

Beförderung von Gegenständen auf dem Schneeräumschild.

Gefahr von Sachschäden.

- Befördern Sie keine Gegenstände auf dem Schneeräumschild!
-

**Vorsicht**

Nichtbeachtung der Vorschriften zum Betrieb von Anbaugeräten im öffentlichen Straßenverkehr.

Gefahr von Verletzungen und Sachschäden.

- Halten Sie die Vorschriften des Merkblatts für Anbaugeräte ein (VkBl. 1990, S. 562)!
 - Treffen Sie Maßnahmen, um Einschränkungen des Sichtfelds auszugleichen!
-

**Vorsicht**

Nichtbeachtung der Vorschriften zur Straßensicherheit.

Gefahr von Verletzungen und Sachschäden.

- Stellen Sie sicher, dass der Schneeräumschild den geltenden Richtlinien zur Verkehrssicherheit entspricht!
 - Bringen Sie die vorgeschriebenen Licht-, Warn- und Schutzvorrichtungen an!
 - Halten Sie die geltenden Richtlinien hinsichtlich Abmessungen und Gewicht, der maximal zulässigen Achslast, der Reifentragkraft, dem Gesamtgewicht und der national geltenden Geschwindigkeitsbegrenzung ein!
-

**Vorsicht**

Betrieb des Schneeräumschilds bei Funktionsstörungen.

Gefahr von Verletzungen und Sachschäden.

- Halten Sie den Schneeräumschild bei Funktionsstörungen sofort an!
 - Beheben Sie den Fehler umgehend oder beauftragen Sie eine Werkstatt!
-

**Vorsicht**

Abstellen des Schneeräumschilds in einem ungeschützten Bereich.

Gefahr von Verletzungen und Sachschäden.

- Stellen Sie den Schneeräumschild in keinem frequentierten oder für Kinder zugänglichen Bereich ab!
-

4.4 Instandhaltung



Warnung

Nichteinhaltung der Sicherheitsvorschriften.

Gefahr von schweren Verletzungen und Tod.

- Halten Sie während aller Wartungsarbeiten die Sicherheitsvorschriften ein!
-



Warnung

Stromschläge bei Wartungsarbeiten.

Gefahr von schweren Verletzungen und Tod.

- Unterbrechen Sie die Stromversorgung, bevor Sie an einem elektrischen Gerät arbeiten!
-



Vorsicht

Nichtbeachtung der Wartungsintervalle.

Gefahr von Verletzungen und Sachschäden.

- Beachten Sie die vorgegebenen Wartungsintervalle!
-



Vorsicht

Verwenden von falschen Ersatzteilen.

Gefahr von Verletzungen und Sachschäden.

- Verwenden Sie bei Reparaturen nur Originalteile!
-



Vorsicht

Wartungsarbeiten ohne die notwendigen Fachkenntnisse oder geeignetes Werkzeug.

Gefahr von Verletzungen und Sachschäden.

- Führen Sie nur dann Wartungsarbeiten durch, wenn Sie über die notwendigen Fachkenntnisse und geeignetes Werkzeug verfügen!
-

**Vorsicht**

Unachtsamkeit im Umgang mit Öl und Schmiermitteln.

Gefahr von Verletzungen.

- Vermeiden Sie, dass Öle und Schmiermittel mit der Haut in Kontakt kommen!
 - Schützen Sie Ihre Haut mit Handschutzlotionen oder ölresistenten Handschuhen!
 - Verwenden Sie niemals Öl oder Schmiermittel zur Reinigung der Hände!
 - Wechseln Sie verschmutzte oder ölige Kleidung so schnell wie möglich!
-

**Vorsicht**

Austreten von Öl aus der Hydraulik.

Gefahr von Verletzungen und Sachschäden.

- Überprüfen Sie regelmäßig alle Rohre, Schläuche, Kupplungen und Verbindungsstücke auf Leckstellen und äußere Schäden!
 - Benutzen Sie bei der Prüfung nur geeignetes Werkzeug!
 - Beheben Sie auftretende Schäden umgehend!
 - Wechseln Sie alle drei Jahre die Hydraulikschläuche!
-

**Vorsicht**

Reinigung mit Hochdruckreiniger.

Gefahr von Sachschäden.

- Reinigen Sie Lager, Kunststoffteile und Hydraulikschläuche nur mit geringem Druck!
-

**Vorsicht**

Reinigung von Metallflächen.

Gefahr von Sachschäden durch Reinigungsmittel.

- Benutzen Sie bei der Reinigung keine aggressiven Reinigungsmittel!
-



Vorsicht

Schweißerarbeiten an der elektrischen Leitungsanlage.

Gefahr von Sachschäden.

- Deaktivieren Sie vor Schweißerarbeiten am angehängten Schneeräumschild den Batterieanschluss des Trägerfahrzeugs!




Vorsicht

Lockere Bolzenverbindungen.

Gefahr von Sachschäden.

- Ziehen Sie nach Pflege- und Wartungsarbeiten lockere Bolzenverbindungen nach!

4.5 Kennzeichnungen

Beschriftung	Erklärung
	<p>Öffnen Sie auf keinen Fall die Gasdruckfeder! Es besteht Gefahr durch hohen Druck!</p> <p>Eine defekte Gasdruckfeder darf nur vom Hersteller repariert werden!</p>

5 Inbetriebnahme

Dieses Kapitel informiert Sie über Folgendes:

- Kapitel 5.1 "Anhängen des Schneeräumschilds", Seite 23
- Kapitel 5.2 "Einstellen der Arbeitsposition", Seite 24
- Kapitel 5.3 "Einstellen der Gleitschuhe", Seite 25

5.1 Anhängen des Schneeräumschilds

Die genaue Vorgehensweise beim Anhängen des Schneeräumschilds hängt vom Trägerfahrzeug ab. Halten Sie sich daher an die Bedienungsanleitung des Trägerfahrzeugs.

Beachten Sie zudem Folgendes:

- Kuppeln Sie die Hydraulikleitungen der hydraulischen Schwenkeinheit am Trägerfahrzeug an.
- Falls vorhanden: Stecken Sie die Beleuchtung ein.



Gefahr

Wegrollen des Trägerfahrzeugs beim Anhängen des Schneeräumschilds.

Gefahr von schweren Verletzungen und Tod.

- Ziehen Sie vor dem Anhängen des Schneeräumschilds die Handbremse des Trägerfahrzeugs fest, schalten Sie den Motor ab, und ziehen Sie den Zündschlüssel ab!
 - Stehen Sie beim Anhängen niemals zwischen dem Trägerfahrzeug und dem Schneeräumschild!
 - Verwenden Sie nur den mitgelieferten fahrzeugspezifischen Anhängebock!
 - Bringen Sie alle Verriegelungsbolzen und -schrauben am Trägerfahrzeug an und sichern Sie sie!
-



Warnung

Anhängen des Schneeräumschilds an ein nicht einwandfreies Trägerfahrzeug.

Gefahr von schweren Verletzungen und Tod.

- Stellen Sie sicher, dass sich das Trägerfahrzeug in einem sicheren und einwandfreien Zustand befindet!
- Stellen Sie sicher, dass das Trägerfahrzeug über eine angemessene Bremsvorrichtung für den Schneeräumschild verfügt!
- Stellen Sie sicher, dass das Trägerfahrzeug den Schneeräumschild transportieren und der Schneeräumschild angehängt werden kann.

5.2 Einstellen der Arbeitsposition

Um den Schneeräumschild in Betrieb zu nehmen, stellen Sie die Schwenkachse der hydraulischen Schwenkeinheit in die Arbeitsposition.

So stellen Sie die Arbeitsposition ein:

1. Bewegen Sie das Trägerfahrzeug mit angehängtem Schneeräumschild auf einen ebenen und waagrechten Untergrund.
2. Setzen Sie den Schneeräumschild auf dem Untergrund ab.
3. Ändern Sie am Trägerfahrzeug die Länge des Oberlenkers, um die Arbeitsposition einzustellen.
4. Stellen Sie die Arbeitsposition so ein, dass die Schwenkachse genau senkrecht steht.

Wenn Sie über die Option Rollenausgleich für Radlader verfügen, dann benutzen Sie den Rollenausgleich zum Einstellen der Arbeitsposition (siehe Kapitel 12. "Rollenausgleich für Radlader", Seite 32).

5.3 Einstellen der Gleitschuhe

Stellen Sie die Gleitschuhe so ein, dass die Schürfleiste und die Gleitschuhe den Boden berühren.



6 Einsatz

Dieses Kapitel informiert Sie über Folgendes:

- Kapitel 6.1 "Überprüfungen vor jedem Einsatz", Seite 26
- Kapitel 6.2 "Arbeitsgeschwindigkeit und Sicherheit", Seite 26
- Kapitel 6.3 "Abstellen des Schneeräumschilds", Seite 26

6.1 Überprüfungen vor jedem Einsatz

Prüfen Sie vor jedem Einsatz des Schneeräumschilds, ob die Schürfleisten und die Gleitschuhe unversehrt sind und fest sitzen. Ersetzen Sie verschlissene Schürfleisten und Gleitschuhe umgehend.

Prüfen Sie vor jedem Einsatz des Schneeräumschilds, ob die Hydraulikleitungen dicht und unversehrt sind. Ersetzen Sie beschädigte Hydraulikleitungen umgehend.

6.2 Arbeitsgeschwindigkeit und Sicherheit

Beachten Sie beim Einsatz des Schneeräumschildes die Sicherheitshinweise zum Betrieb (siehe Kapitel 4.3 "Einsatz", Seite 17)!

6.3 Abstellen des Schneeräumschilds

Beachten Sie beim Abstellen des Schneeräumschilds Folgendes:

- Säubern Sie den Schneeräumschild gründlich und befreien Sie es von Salzurückständen.
- Verwenden Sie Rostschutzmittel, um alle blanken Teile an den Schwenkzylindern vor Korrosion zu schützen.
- Stellen Sie den Schneeräumschild nur auf festem Untergrund ab.



Vorsicht

Abstellen des Schneeräumschilds in einem ungeschützten Bereich.

Gefahr von Verletzungen und Sachschäden.

- Stellen Sie den Schneeräumschild in keinem frequentierten oder für Kinder zugänglichen Bereich ab!
-

7 Instandhaltung

Dieses Kapitel informiert Sie über Folgendes:

- Kapitel 7.1 "Wartungsintervalle", Seite 27
- Kapitel 7.2 "Sicherheit", Seite 27

7.1 Wartungsintervalle

Führen Sie folgende Wartungsarbeiten in den angegebenen Zeitabständen durch:

Intervall	Tätigkeit
Vor jedem Gebrauch	Schürfleisten kontrollieren. Verschlossene Schürfleisten unverzüglich ersetzen.
	Gleitschuhe kontrollieren. Verschlossene Gleitschuhe unverzüglich ersetzen.
	Hydraulikleitungen kontrollieren.
	Falls vorhanden: Beleuchtung kontrollieren.
	Falls vorhanden: Begrenzungsflaggen kontrollieren.
Monatlich	Höhenverstellung der Gleitschuhe schmieren.

7.2 Sicherheit

Beachten Sie bei allen Pflege- und Wartungsmaßnahmen Folgendes:

- Stellen Sie die hydraulischen Leitungen drucklos.
- Stellen Sie den Motor des Trägerfahrzeugs ab und ziehen Sie den Zündschlüssel ab.
- Hängen Sie wenn möglich das Trägerfahrzeug ab.
- Stellen Sie sicher, dass sowohl der Schneeschild als auch das Trägerfahrzeug auf einem festen, ebenen Grund stehen. Bringen Sie gegebenenfalls Stützvorrichtungen an.
- Verwenden Sie keine Teile des Schneeschildes als Steighilfe.

Beachten Sie zudem die Sicherheitshinweise zur Instandhaltung (siehe Kapitel 4.4 "Instandhaltung", Seite 20)!

8 Lagerung

Führen Sie beim Abstellen des Schneeräumschilds am Saisonende folgende Arbeiten durch:

- Reinigen Sie den Schneeräumschild gründlich.
- Lackieren Sie Lackschäden nach.
- Schmieren Sie alle beweglichen Teile gründlich nach.
- Behandeln Sie alle Oberflächen mit Schutzmittel, z.B. mit Schutzwachs oder Anti-Rost-Spray.
- Schützen Sie den Schneeräumschild vor Sonnenlicht.

9 Transport

Verwenden Sie beim Transport des Schneeräumschilds nur geeignete und zugelassene Hebe- und Transportmittel.

Stellen Sie sicher, dass der Schneeräumschild beim Transport nicht verrutscht oder umfällt.

10 Außerbetriebnahme

Der Schneeräumschild muss entsprechend den geltenden Vorschriften der Gemeinde oder des Landes entsorgt werden. Je nach Material führen Sie die Teile dem Restmüll, Sondermüll oder dem Recycling zu. Die Firma Kugelman Maschinenbau e.K. übernimmt keine Entsorgung.

11 Technische Daten

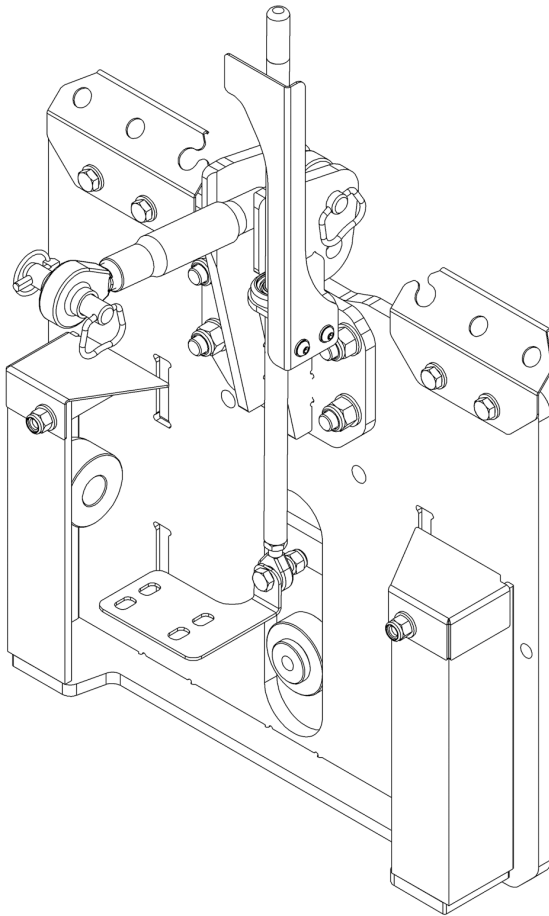
Modell	Räumb [cm] ¹	Breite [cm]	Höhe [cm]	Art.-Nr.	Schürfleisten		Anbau 3 Pkt. KAT	Gewicht [kg]
					Stahl	Vulkollan		
B 125/60	110	125	60	10023248	10029846	10023249	0	95
B 140/60	125	140	60	10023250	10029848	10023251	0	105
B 150/60	135	150	60	10023252	10029849	10023253	0	110
B 160/60	143	160	60	10023254	10029850	10023255	0	115
B 180/60	162	180	60	10023258	10029852	10023259	0	125

1 Bei maximaler Schrägstellung

12 Rollenausgleich für Radlader

Sie können den Schneeräumschild optional mit einem Rollenausgleich für Radlader erweitern.

Mit dem Rollenausgleich ist der Schneeräumschild in der Lage, den Unebenheiten des zu räumenden Untergrunds zu folgen. Der Rollenausgleich ist Bestandteil des Anhängbocks.



Wenn Sie über einen Rollenausgleich verfügen, stellen Sie die Arbeitsposition des Schneeräumschilds mithilfe der Hubeinrichtung des Radladers ein.

So stellen Sie die Arbeitsposition ein:

1. Bewegen Sie das Trägerfahrzeug mit angehängtem Schneeräumschild auf einen ebenen und waagrechten Untergrund.
2. Setzen Sie den Schneeräumschild auf dem Untergrund ab.
3. Sorgen Sie dafür, dass sich der Rollenausgleich in der Mitte des Ausgleichswegs befindet. Die rot markierte Visierstange zeigt die Lage des Rollenausgleichs an.
4. Benutzen Sie die Hubeinrichtung des Radladers, um die Arbeitsposition des Schneeräumschilds einzustellen.

5. Stellen Sie die Arbeitsposition so ein, dass die Schwenkachse der hydraulischen Schwenkeinheit genau senkrecht zum Untergrund steht.

Index

A	
Abstellen.....	26
Allgemeine Beschreibung.....	10
Änderungshistorie.....	9
Anhängen.....	23
Arbeitsgeschwindigkeit.....	26
Arbeitsposition.....	24, 32
Außerbetriebnahme.....	30
B	
Bauteile.....	11
Bestimmungsgemäße Verwendung.....	13
C	
Copyright.....	2
E	
EG-Konformitätserklärung.....	7
Einsatz.....	26
G	
Garantie.....	37
Garantiekarte.....	37
Gleitschuhe.....	25
H	
Hydraulische Schwenkeinheit.....	24, 33
I	
Identifizierung.....	5
Inbetriebnahme.....	23
Instandhaltung.....	27
Sicherheit.....	27

K	
Kennzeichnungen.....	22
L	
Lagerung.....	28
N	
Nahe liegender Missbrauch.....	13
R	
Rollenausgleich für Radlader.....	32
S	
Schürfleiste.....	25
Serviceinformationen.....	6
Sicherheitshinweise.....	14
Einsatz.....	17
Grundlegend.....	14
Inbetriebnahme.....	16
Instandhaltung.....	20
T	
Technische Daten.....	31
Transport.....	29
Typschild.....	5
U	
Überprüfungen vor jedem Einsatz.....	26
V	
Verwendete Konventionen.....	9
W	
Wartung.....	27
Wartungsintervalle.....	27

Z
Zielgruppe..... 8

Garantie

Die Firma Kugelmann Maschinenbau e.K., 87675 Rettenbach a.A., garantiert, dass ihre Maschinen in Bezug auf Werkstoffe und Arbeitsgüte frei von Defekten sind, und verpflichtet sich, ohne Berechnung alle Teile ab Fabrik zu ersetzen, die von einschlägigen Kugelmann-Händlern gekauft und vom Unternehmen nach einer Kontrolle als defekt anerkannt worden sind. Die hierbei ausdrücklich gegebene Garantie wird auf eine Zeitdauer von 12 Monaten ab Datum der Lieferung der Maschine an den Abnehmer begrenzt und schließt alle weitergehenden Ansprüche aus.

Von der Garantie ausgenommen sind alle Verschleißteile.

Die Herstellerfirma leistet keine Garantie auf andere Fremderzeugnisse, die nicht von ihr gefertigt wurden; sie tritt jedoch Ansprüche, die sie gegenüber den Unterlieferanten hat, an den Käufer ab. Auch wird keinerlei Garantie auf benutzte, gebraucht gekaufte, veränderte oder umgebaute Maschinen geleistet.



Hinweis

Vergewissern Sie sich, dass Ihre Garantiekarte unverzüglich ausgefüllt und an die Herstellerfirma zurückgesandt wird. Ansprüche müssen unverzüglich nach Schadenseintritt, spätestens nach 30 Tagen, schriftlich mit Garantieantrag geltend gemacht werden.

----- ✂

<p><i>Firma</i> <i>Kugelmann Maschinenbau e.K.</i> <i>Gewerbepark 1-5</i> <i>87675 Rettenbach a.A.</i> <i>Germany</i></p>	<p>Gerätetyp:</p> <p>Fabrik-Nr.:</p> <p>Fahrgestell-Nr.:</p> <p>Baujahr:</p> <p>Anschrift des Händlers: </p> <p>Anschrift des Betreibers/Besitzers: </p>
---	--

Ich habe mich über den Inhalt der Bedienungsanleitung informiert.

Unterschrift des Betreibers:

Die Garantiekarte ist unmittelbar an den Hersteller zu senden.

ACHTUNG: Garantieleistungen werden nur bearbeitet, wenn die Garantiekarte der Firma Kugelmann Maschinenbau e.K. vorliegt.

----- ✂

