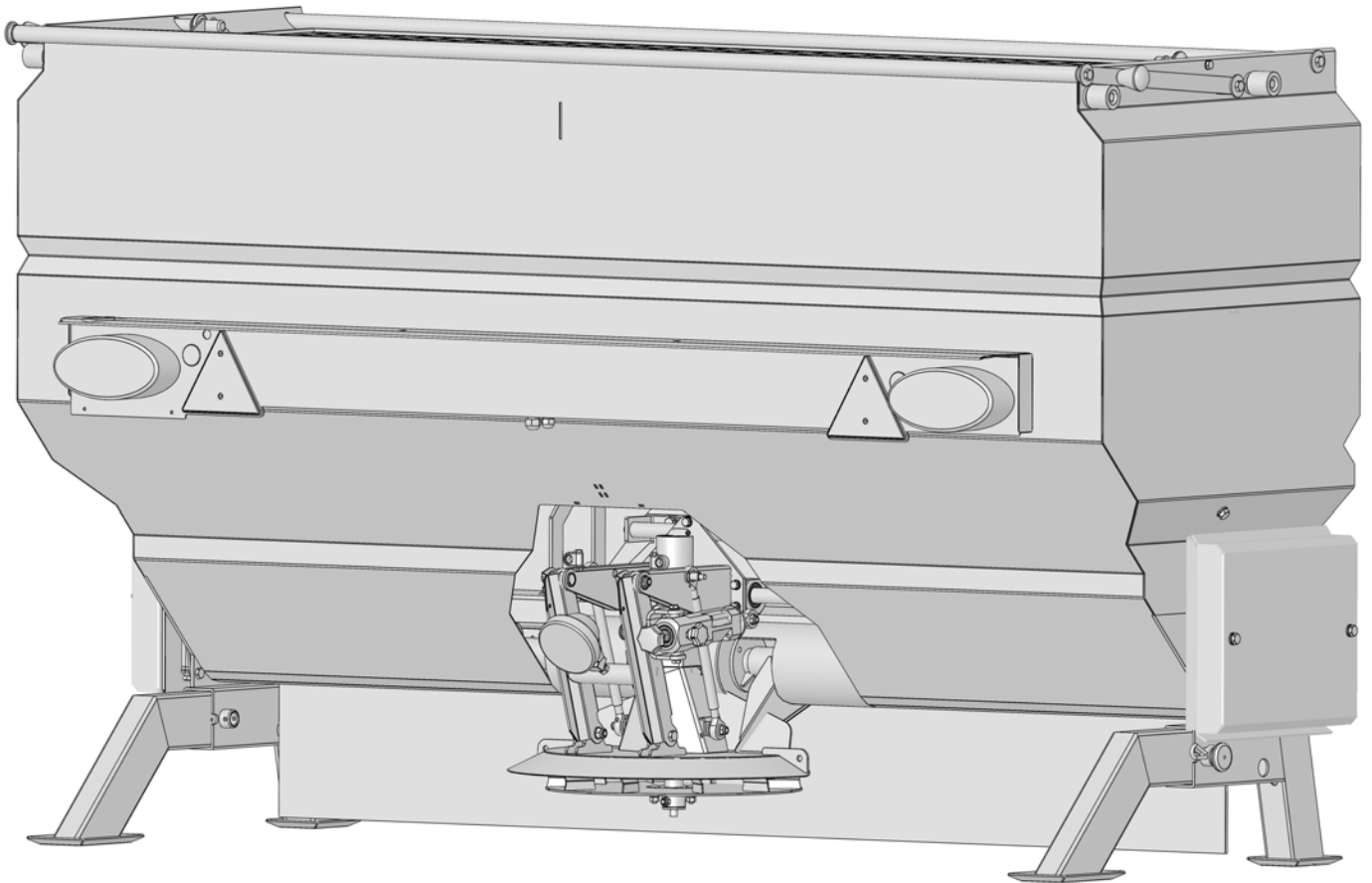


DUPLEX INOX

Zweikammer-Dreipunktstreuer



Art.Nr. 10031869

29.11.2016 | Version 1.4 | DE

Typenbeschreibung

Beispiel:

DD	B218	T073	H110	-02
----	------	------	------	-----

bitte achten Sie bei diversen Teilen auf die Typenabhängigkeit

Daten Ihres Gerätes:

Grundstreuertyp: (ankreuzen)

- DD B108 T052 H090 -01
 B148 T073 H110 -02
 B178
 B218

Seriennummer: _____

Händler: _____

Baujahr: _____

Anbauart (z. B. KAT 0) : _____

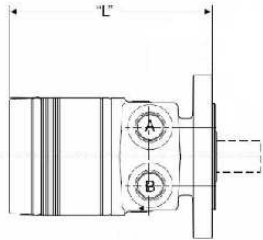
Anbaufahrzeug: _____

Bei jeder Bestellung Typenschildbezeichnung, Seriennummer und Baujahr angeben!
At each order, let us know: type, serial number and the year of construction!
Per ogni ordinazione, vogliamo sapere il tipo, numero dalla seria e l'anno di costruzione

Inhaltsverzeichnis

<u>Antriebsplatte Dreipunktstreuer</u>	4
<u>Antriebsvariante Rundriemen (abweichende Teile)</u>	5
<u>Leuchtenschiene</u>	6
<u>Soletank</u>	7
<u>Hydrauliktank</u>	8
<u>Aufsatzrahmen schräg</u>	9
<u>Streutellereinheit</u>	10
<u>Streutellerantrieb</u>	11
<u>Streubildverstellzylinder</u>	12
<u>Verdeckeinheit</u>	13
<u>Verdeckbügel Aufsatzeinheit schräg</u>	14
<u>Abdeckgitter</u>	15
<u>Bolzen und Zubehör Wanne</u>	16
<u>Mittelwand und Schneckenabdeckungen</u>	17
<u>Unterlenkerbock</u>	18
<u>Steuerblöcke Hydraulik)</u>	19
<u>Abdeckbleche und Deckel</u>	20
<u>Solepumpe</u>	21
<u>Streuteller</u>	22
<u>Slave - und Bus - Klemmkasten</u>	23
<u>Schlauchanschlüsse / Schläuche / Schlauchschellen</u>	24
<u>Elektrik / Elektronik</u>	25
<u>Beschriftungsschilder Mengenteiler</u>	26
<u>stützfuß</u>	27
<u>Soledüse</u>	28

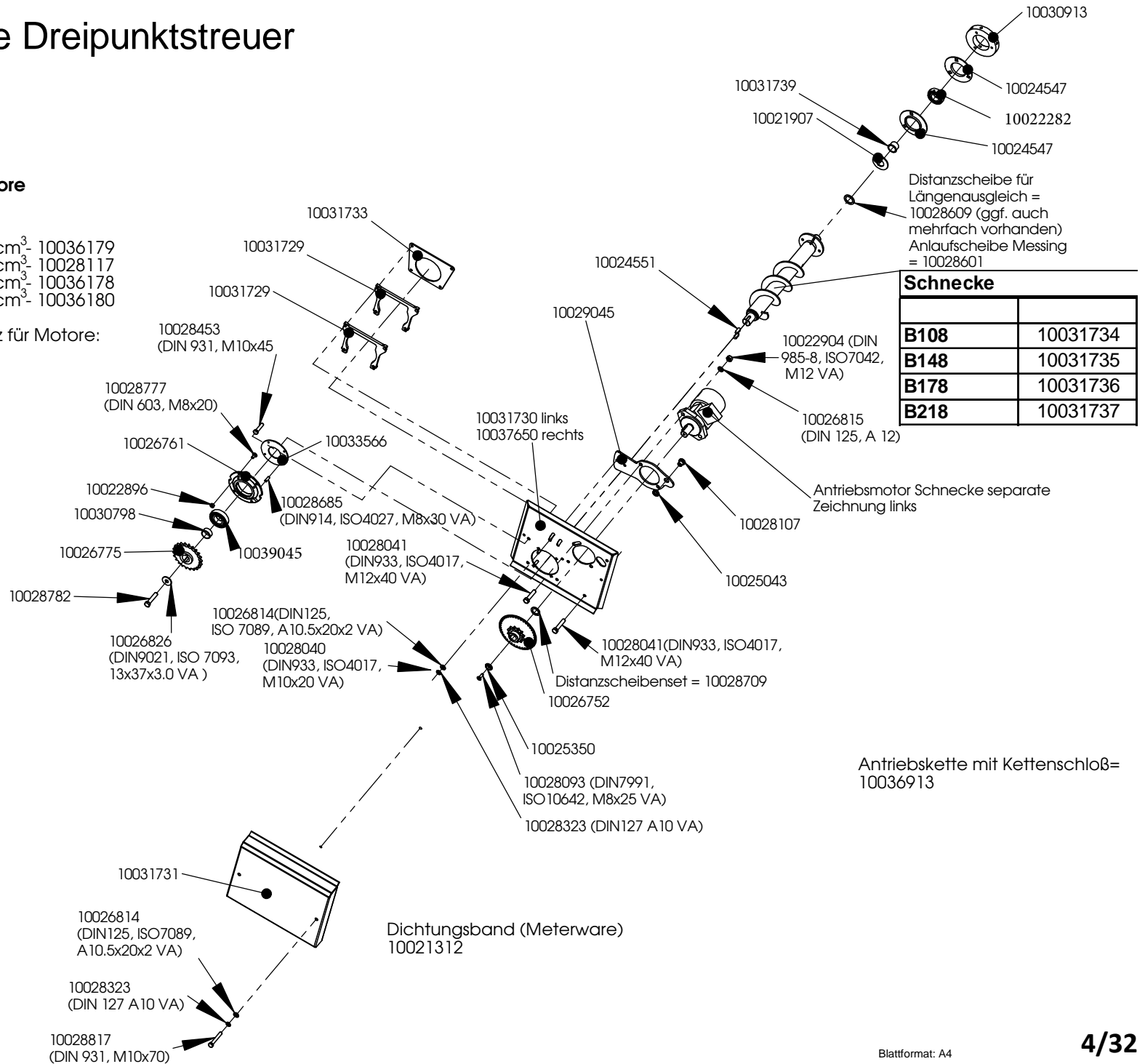
Antriebsplatte Dreipunktstreuer



Antriebsmotore (Schnecke)

Längen (L):
 143mm - 98 cm³ - 10036179
 149mm - 130 cm³ - 10028117
 155mm - 163 cm³ - 10036178
 162mm - 196 cm³ - 10036180

Dichtungssatz für Motore:
 10024538



Bei jeder Bestellung Typenschildzeichnung, Seriennummer und Baujahr angeben!
 At each order, let us know: type, serial number and the year of construction!
 Per ogni ordinazione, vogliamo sapere il tipo, numero dalla serie e l'anno di costruzione

// MONTAGEANLEITUNG

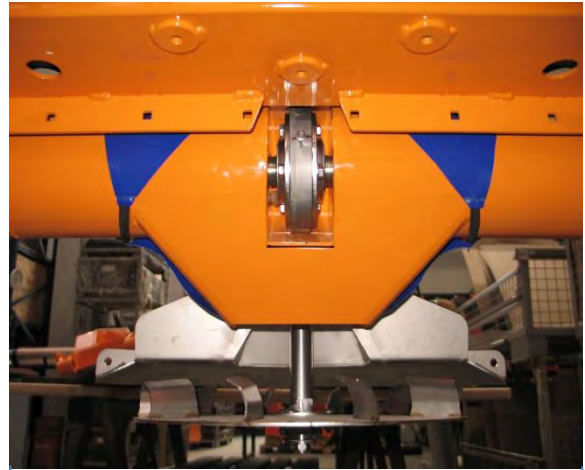
Lagerschalen mit Schmiernippel 3-Punkt

1 Komplettsatz (Art.Nr.:10039398)

beinhaltet: 1x 10039397

1x 10039046

1 Mittellagersatz (Art.Nr.:10039397)



Sicht von 3-Punkt-Aufnahme:
Schürze und antriebsseitige Lager (siehe nächste Seite) demontieren um Mittellager zu wechseln.



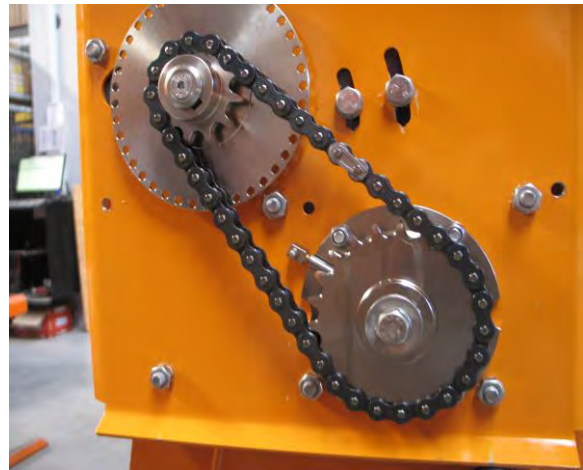
Artikelnummern Einzelteile:



1 Satz (Art.-Nr. : 10039046; beinhaltet Material für beide Antriebsseiten)

Bitte folgende Artikel mitbestellen falls kein Mittellagersatz zusätzlich bestellt wird:

- 2x 10021907 (Tellerfeder)
- 2x 10028601 (Messingscheibe)
- 4x 10028609 (Passscheibe)

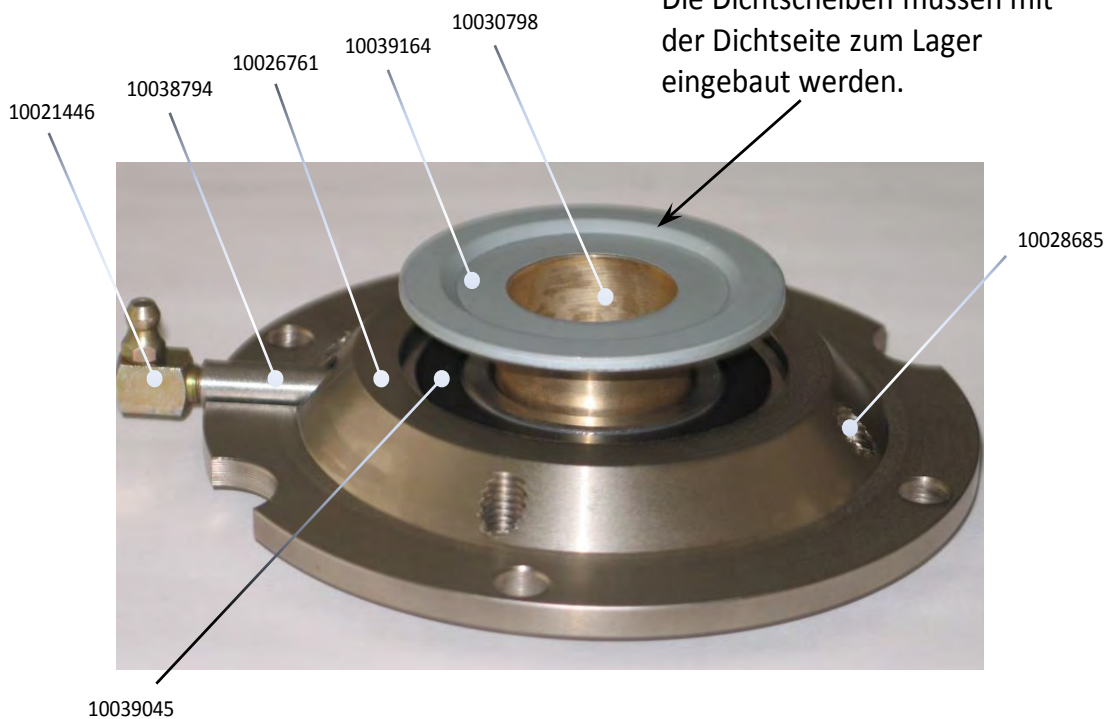


Seitliche Blechdeckel, Kette und Kettenrad demontieren um antriebsseitige Lager zu Wechsln.



Die Bohrungen im Lager müssen zur Außenseite der Lagerschale (zur Nut) hin gerichtet sein.

Artikelnummern Einzelteile:



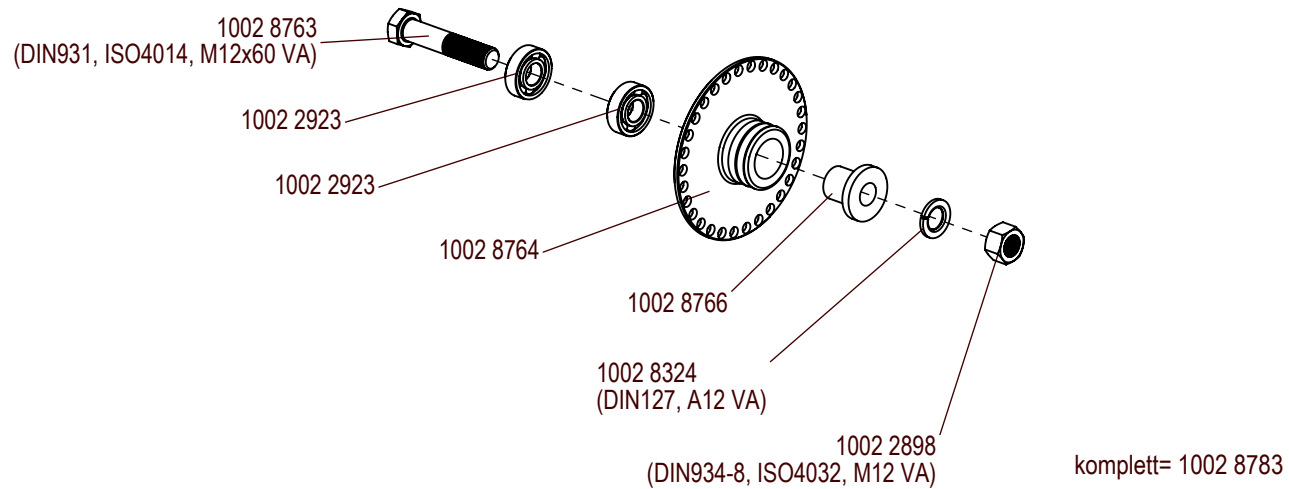
Die Dichtscheiben müssen mit der Dichtseite zum Lager eingebaut werden.

Abschmierintervall: monatlich - Wälzlagerfett

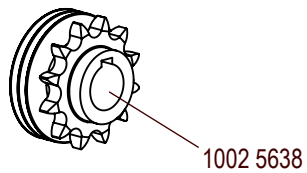
abweichende Teile Antriebsvariante "Rundriemen"

Sensorscheibe "Rundriemen"

Antriebsriemen Set = 1002 8767 (bei Ketten - Riemenrad Ø 70)
 = 10031475 (bei Ketten - Riemenrad Ø 120)

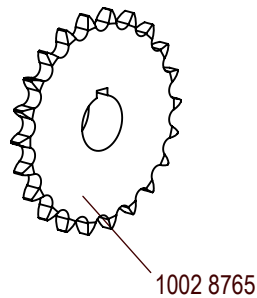


Antriebsritzel "Rundriemen"

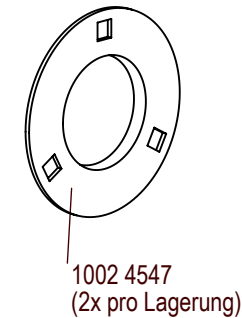
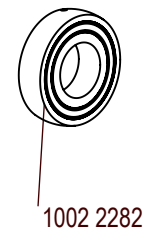


Antriebsketten - Set = 10036914

Kettenrad "Rundriemen"



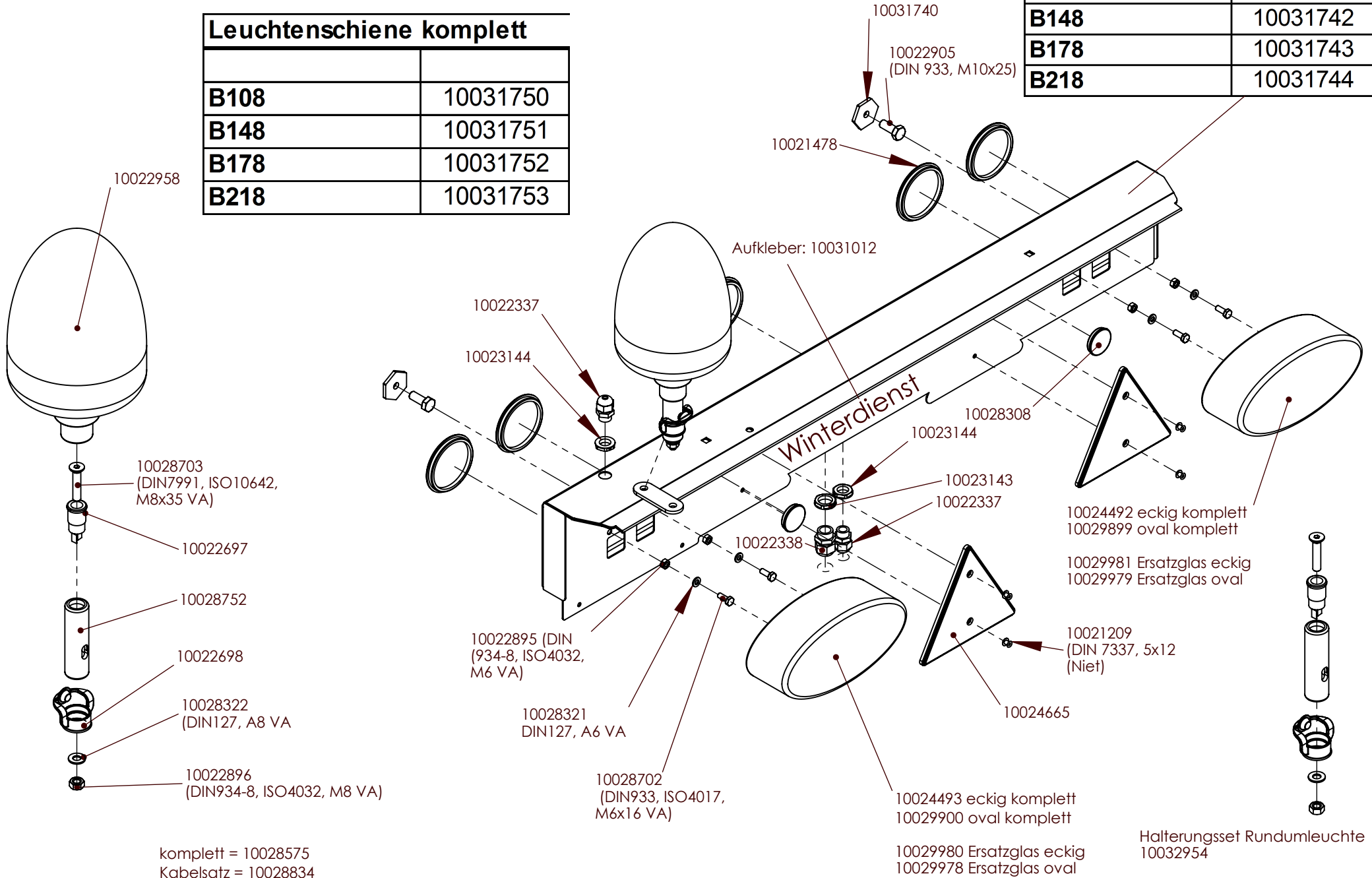
Schneckenlager und Lagerschale "Rundriemen"



Leuchtschiene

Leuchtschiene komplett	
B108	10031750
B148	10031751
B178	10031752
B218	10031753

Leuchtschiene	
B108	10031741
B148	10031742
B178	10031743
B218	10031744

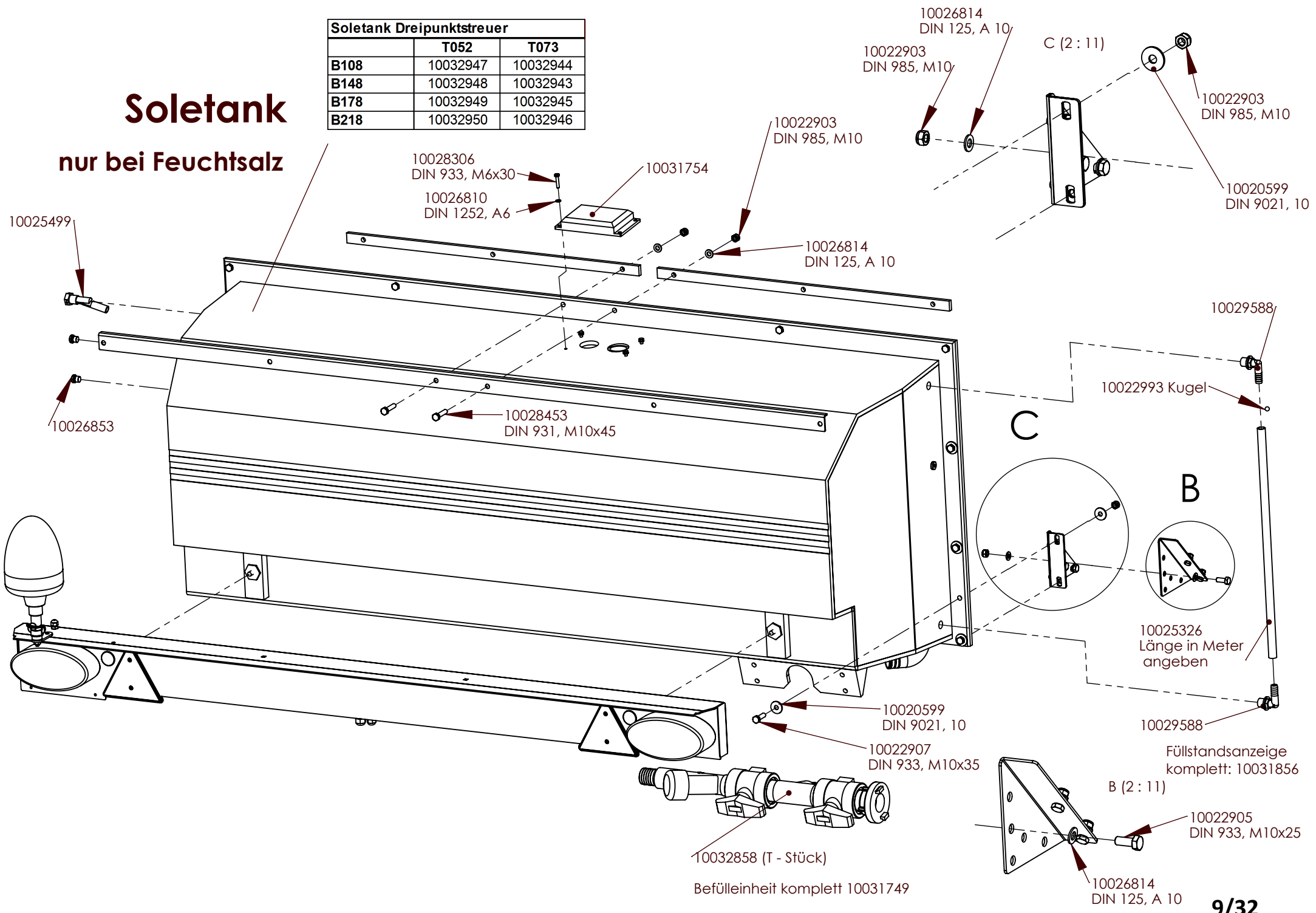


Bei jeder Bestellung Typenschildbezeichnung, Seriennummer und Baujahr angeben!
At each order, let us know: type, serial number and the year of construction!
Per ogni ordinazione, vogliamo sapere il tipo, numero della serie e l'anno di costruzione

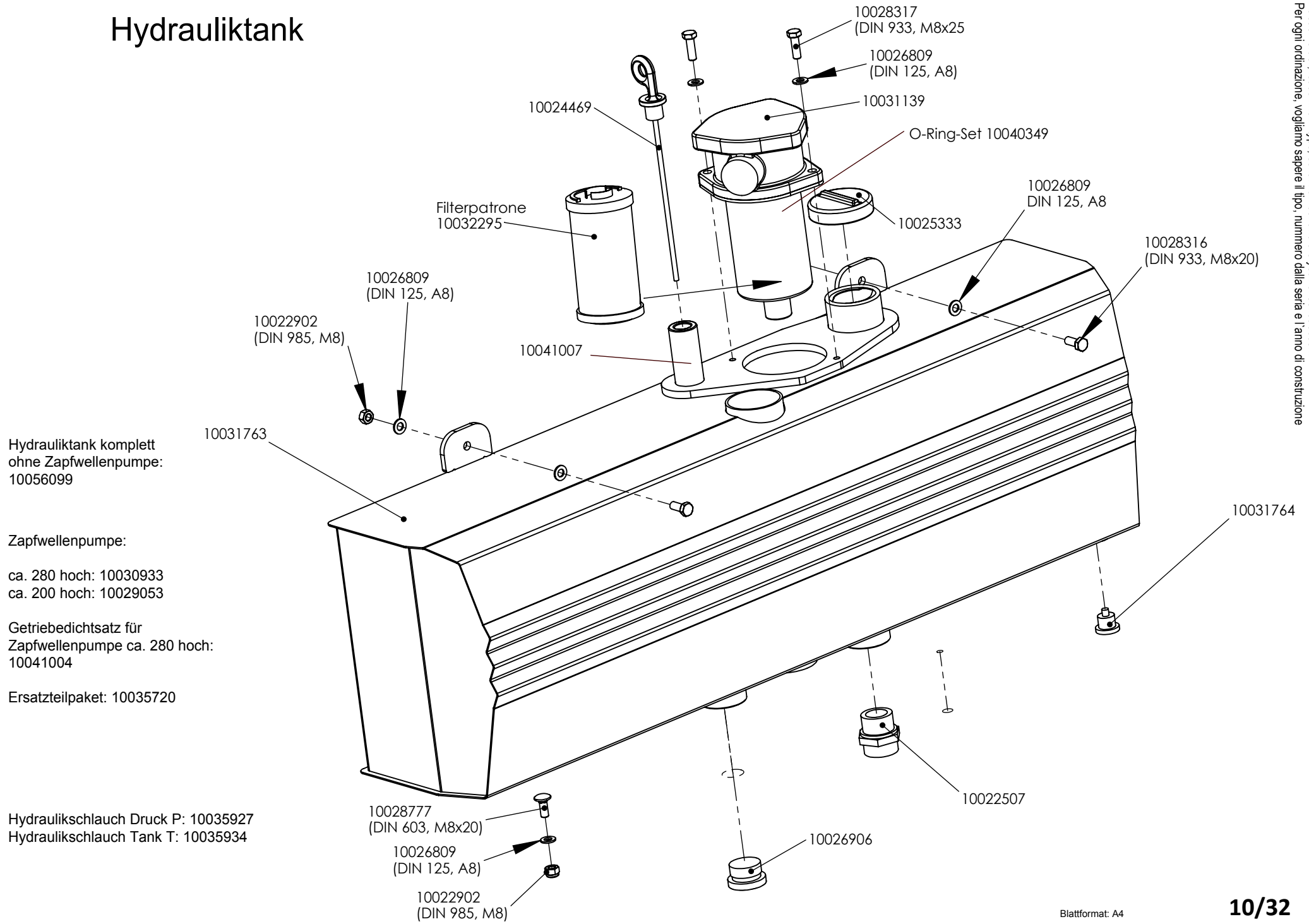
Soletank

nur bei Feuchtsalz

Soletank Dreipunktstreuer		
	T052	T073
B108	10032947	10032944
B148	10032948	10032943
B178	10032949	10032945
B218	10032950	10032946



Hydrauliktank



Hydrauliktank komplett ohne Zapfwellenpumpe: 10056099

Zapfwellenpumpe:
 ca. 280 hoch: 10030933
 ca. 200 hoch: 10029053

Getriebedichtsatz für Zapfwellenpumpe ca. 280 hoch: 10041004

Ersatzteilpaket: 10035720

Hydraulikschlauch Druck P: 10035927
 Hydraulikschlauch Tank T: 10035934

Bei jeder Bestellung Typenschildbezeichnung, Seriennummer und Baujahr angeben!
 At each order, let us know: type, serial number and the year of construction!
 Per ogni ordinazione, vogliamo sapere il tipo, numero della serie e l'anno di costruzione

Aufsatzrahmen

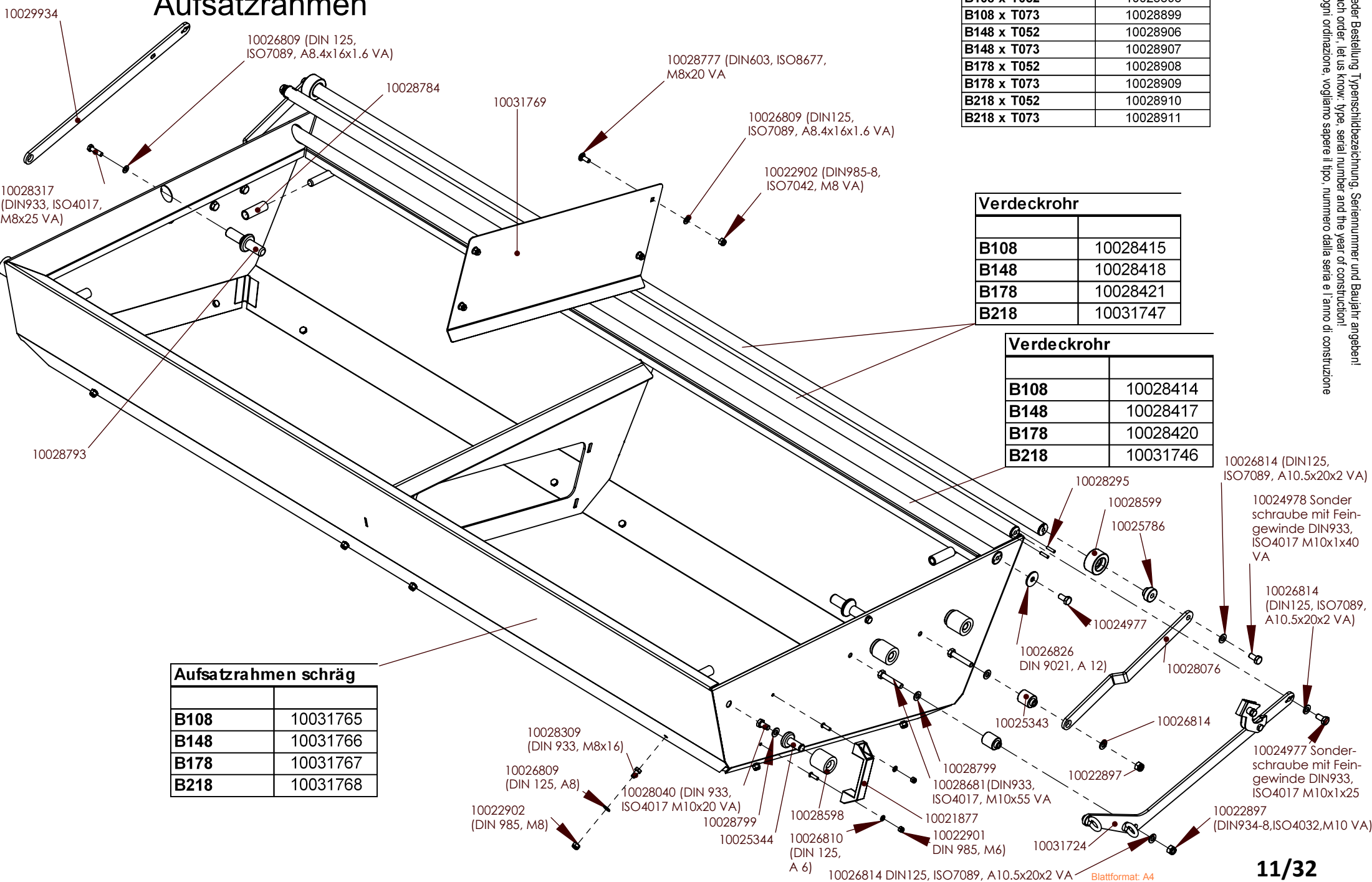
Abdeckplatten Aufsatzrahmen schräg	
Streuerbreite x Tiefe	Artikel Nr.
B108 x T052	10028898
B108 x T073	10028899
B148 x T052	10028906
B148 x T073	10028907
B178 x T052	10028908
B178 x T073	10028909
B218 x T052	10028910
B218 x T073	10028911

Verdeckrohr	
B108	10028415
B148	10028418
B178	10028421
B218	10031747

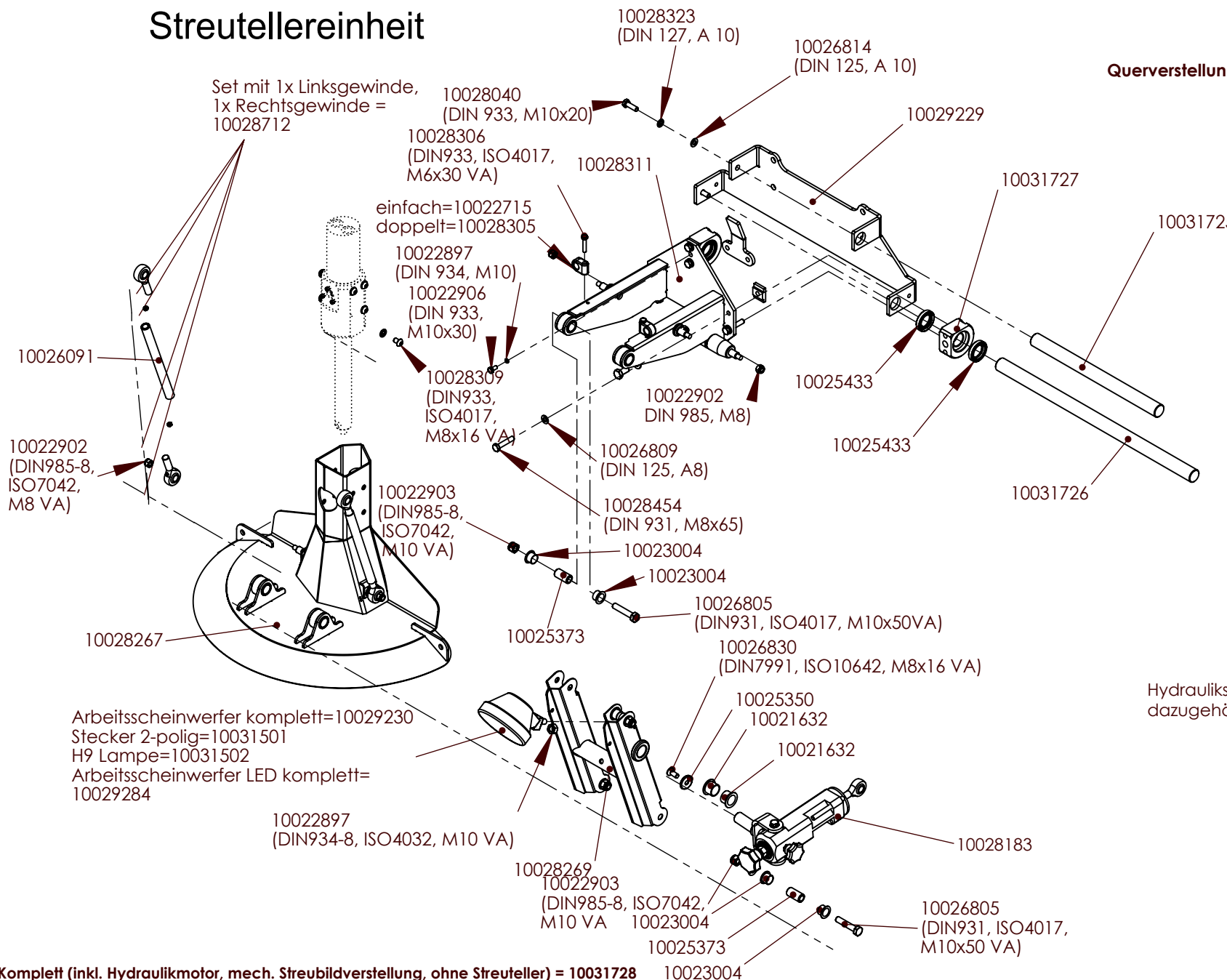
Verdeckrohr	
B108	10028414
B148	10028417
B178	10028420
B218	10031746

Aufsatzrahmen schräg	
B108	10031765
B148	10031766
B178	10031767
B218	10031768

Bei jeder Bestellung Typenschildbezeichnung, Seriennummer und Baujahr angeben!
 At each order, let us know: type, serial number and the year of construction!
 Per ogni ordinazione, vogliamo sapere il tipo, numero della serie e l'anno di costruzione



Streutellereinheit



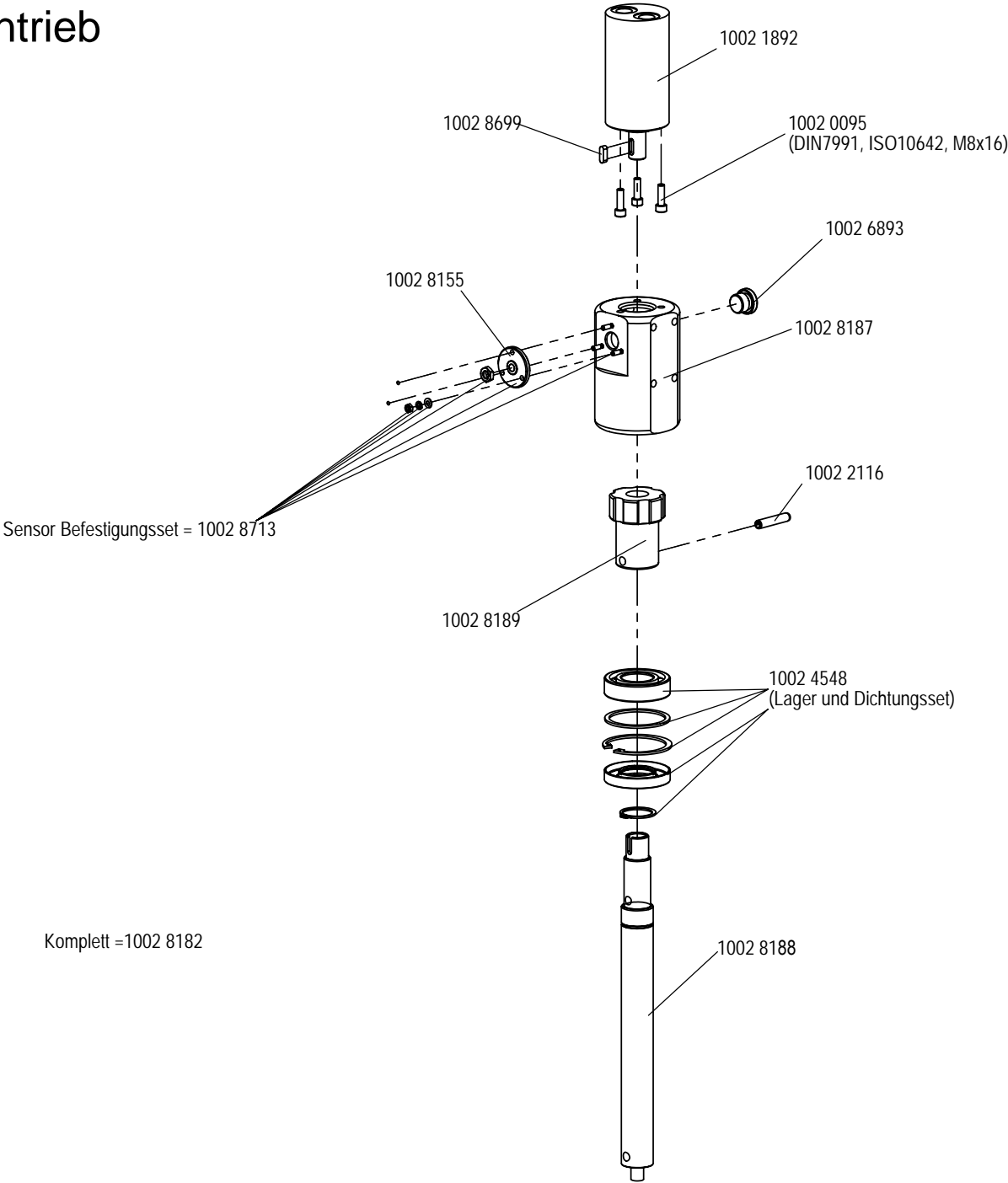
Querverstellung komplett = 10033533

Hydraulikschlauch Teller = 10033981
dazugehörige Winkelverschraubung = 10022648

Komplett (inkl. Hydraulikmotor, mech. Streubildverstellung, ohne Streuteller) = 10031728
 Komplett (inkl. Hydraulikmotor, elektr. Streubildverstellung, ohne Streuteller) = 10046247
 Komplett (inkl. Hydraulikmotor, c\bY Streubildverstellung, ohne Streuteller) = %\$) &++++
 Streuteller mit Anbauteilen siehe Streutelerantrieb Seite 10 Streubildverstellung Seite 11

Bei jeder Bestellung Typenschildbezeichnung, Seriennummer und Baujahr angeben!
 At each order, let us know: type, serial number and the year of construction!
 Per ogni ordinazione, vogliamo sapere il tipo, numero della serie e l'anno di costruzione

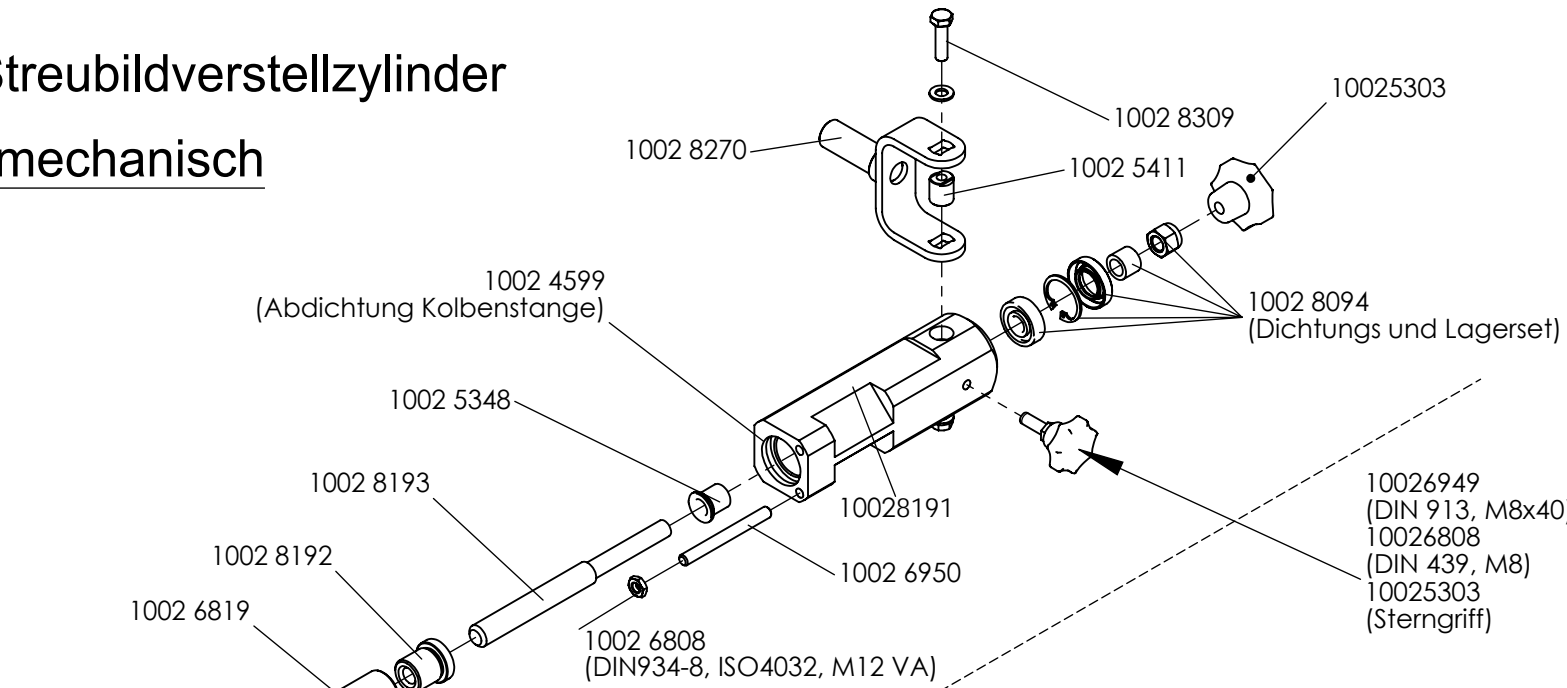
Streutellerantrieb



Bei jeder Bestellung Typenschildbezeichnung, Seriennummer und Baujahr angeben!
 At each order, let us know: type, serial number and the year of construction!
 Per ogni ordinazione, vogliamo sapere il tipo, numero dalla serie e l'anno di costruzione

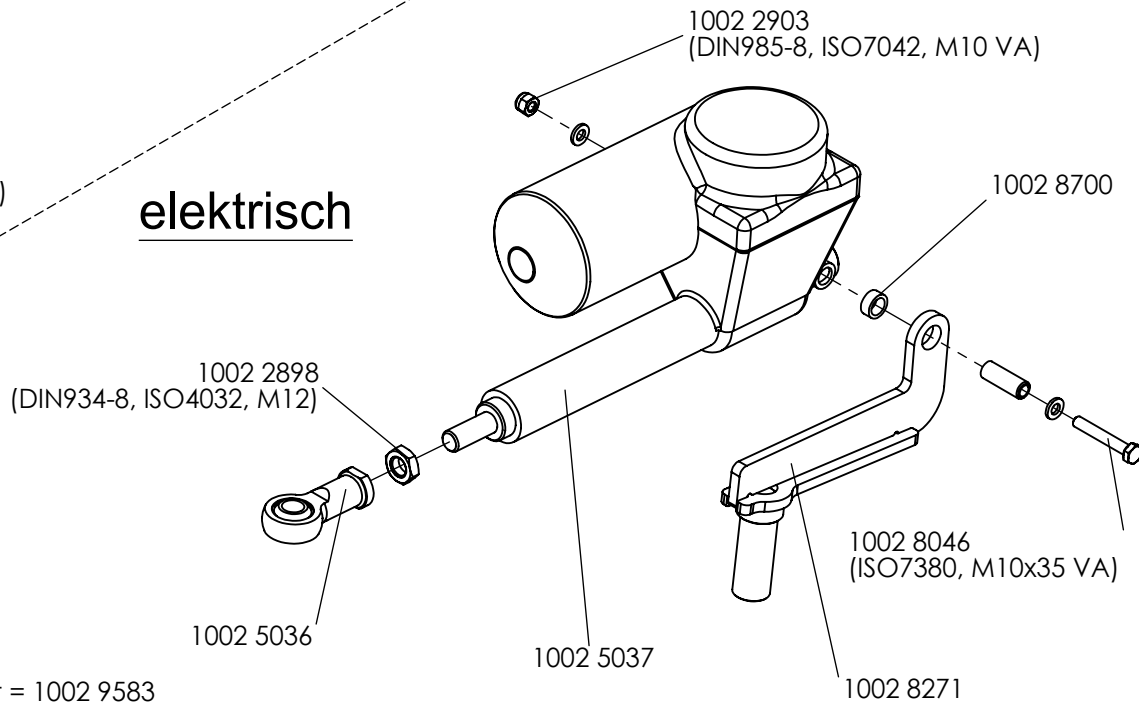
Streubildverstellzylinder

mechanisch



Komplett = 1002 8183

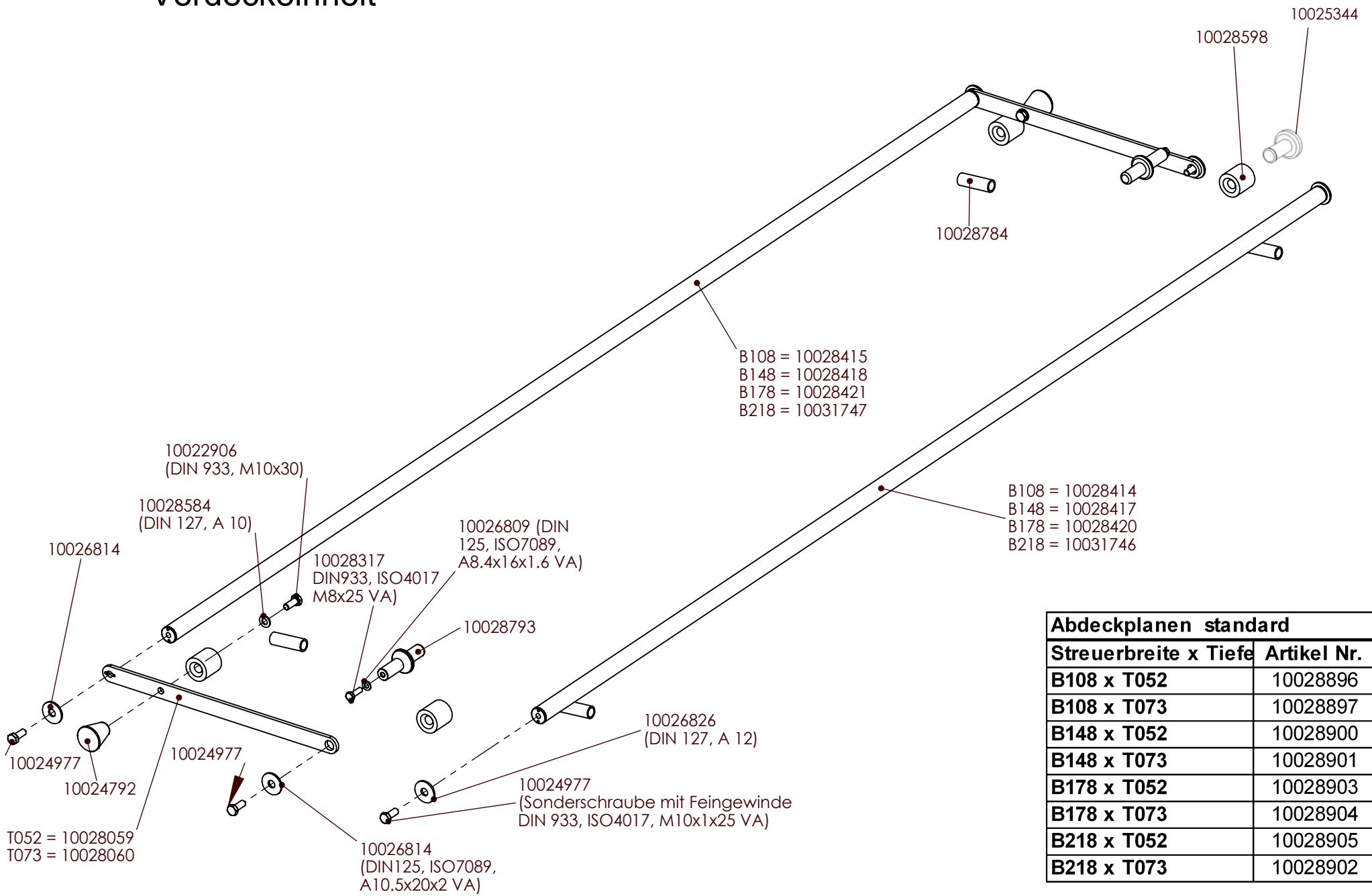
elektrisch



Komplett = 1002 9583

Bei jeder Bestellung Typenschildezeichnung, Seriennummer und Baujahr angeben!
At each order, let us know: type, serial number and the year of construction!
Per ogni ordinazione, vogliamo sapere il tipo, numero dalla serie e l'anno di costruzione

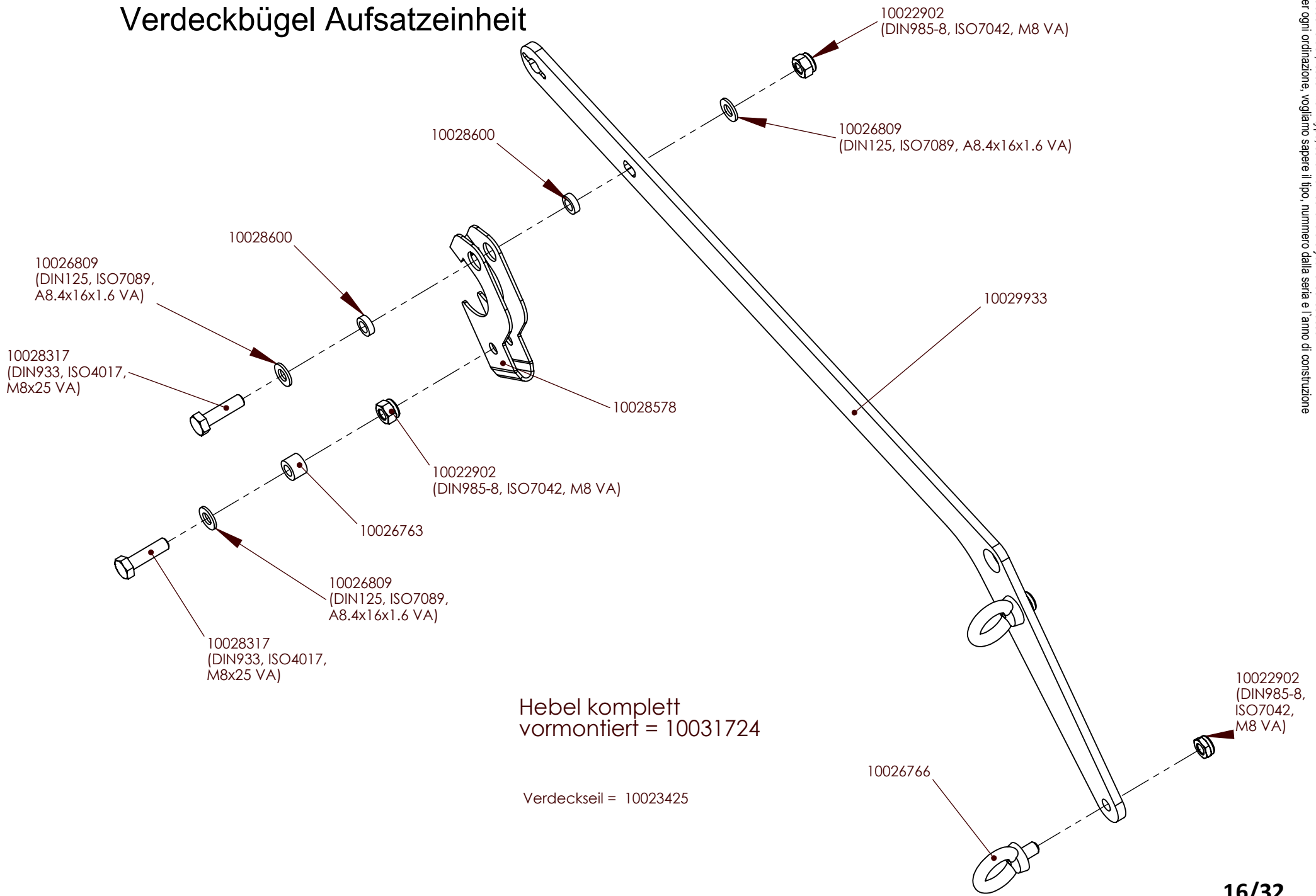
Verdeckeinheit



Abdeckplatten standard	
Streuerbreite x Tiefe	Artikel Nr.
B108 x T052	10028896
B108 x T073	10028897
B148 x T052	10028900
B148 x T073	10028901
B178 x T052	10028903
B178 x T073	10028904
B218 x T052	10028905
B218 x T073	10028902

Bei jeder Bestellung Typenschildbezeichnung, Seriennummer und Baujahr angeben!
 At each order, let us know: type, serial number and the year of construction!
 Per ogni ordinazione, vogliamo sapere il tipo, numero della serie e l'anno di costruzione

Verdeckbügel Aufsatzseinheit



Hebel komplett vormontiert = 10031724

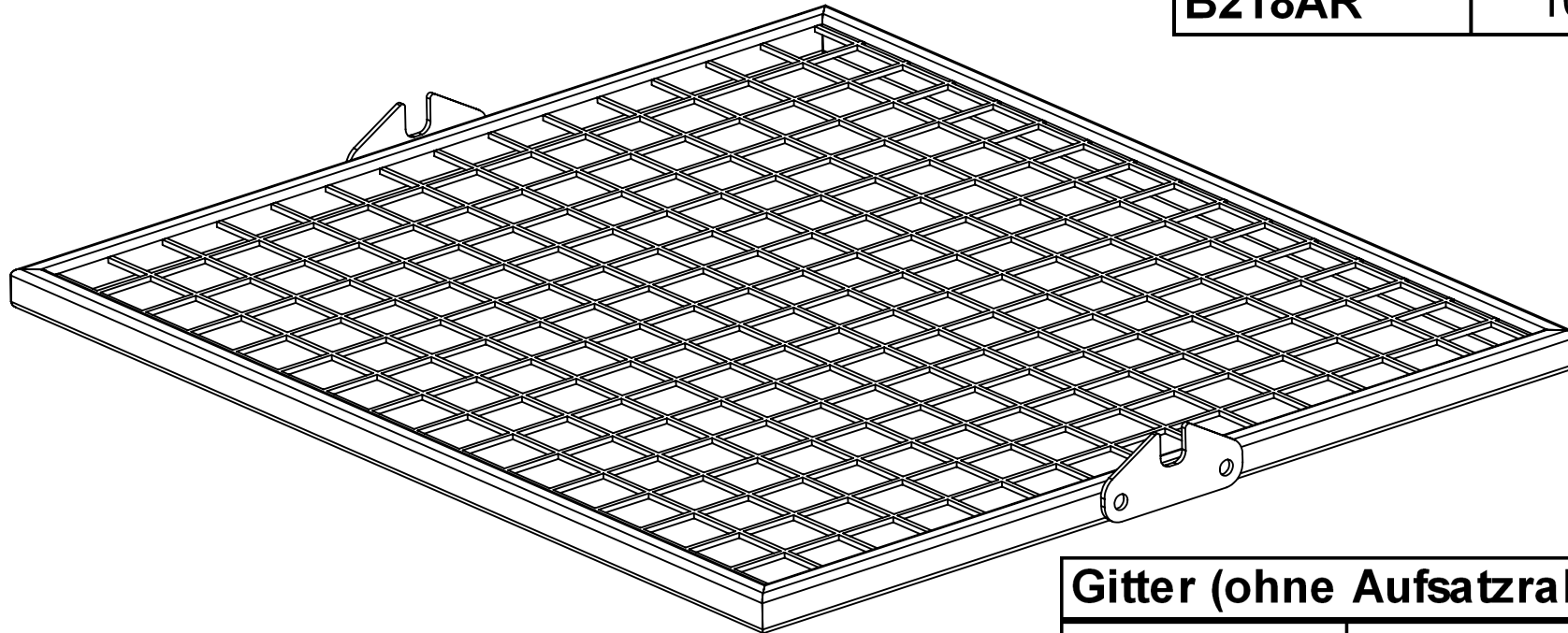
Verdeckseil = 10023425

Bei jeder Bestellung Typenschildbezeichnung, Seriennummer und Baujahr angeben!
 At each order, let us know: type, serial number and the year of construction!
 Per ogni ordinazione, vogliamo sapere il tipo, numero della serie e l'anno di costruzione

Abdeckgitter

Gitter (mit Aufsatzrahmen)

	t073
B108AR	10031698
B148AR	10031699
B178AR	10031700
B218AR	10031701



Gitter (ohne Aufsatzrahmen)

	t052	t073
B108	10031691	10031695
B148	10031692	10031680
B178	10031693	10031696
B218	10031694	10031697

Bei jeder Bestellung Typenschildbezeichnung, Seriennummer und Baujahr angeben!
 At each order, let us know: type, serial number and the year of construction!
 Per ogni ordinazione, vogliamo sapere il tipo, numero dalla serie e l'anno di costruzione

Bolzen / Zubehör Wanne

Oberlenkerbolzen = 10033528

Unterlenkerbolzen Durchmesser 28= 10033529
 Unterlenkerbolzen Durchmesser 22= 10033530

Aufkleberset = 10032819

Schriftzug Winterdienst = 10028790
 Schriftzug Winterdienst incl. Reflektor = 10031012

Auslass - Spritzschutz, DD 10028883

B108=10028416
 B148=10028419
 B178=10028422
 B218=10031748

10028584
 (DIN 9021, A 10)

10024977
 (Sonderschraube mit Feingewinde DIN933 ISO4017, M10x1x25 VA)

B108=10028892
 B148=10028893
 B178=10028894
 B218=10028895

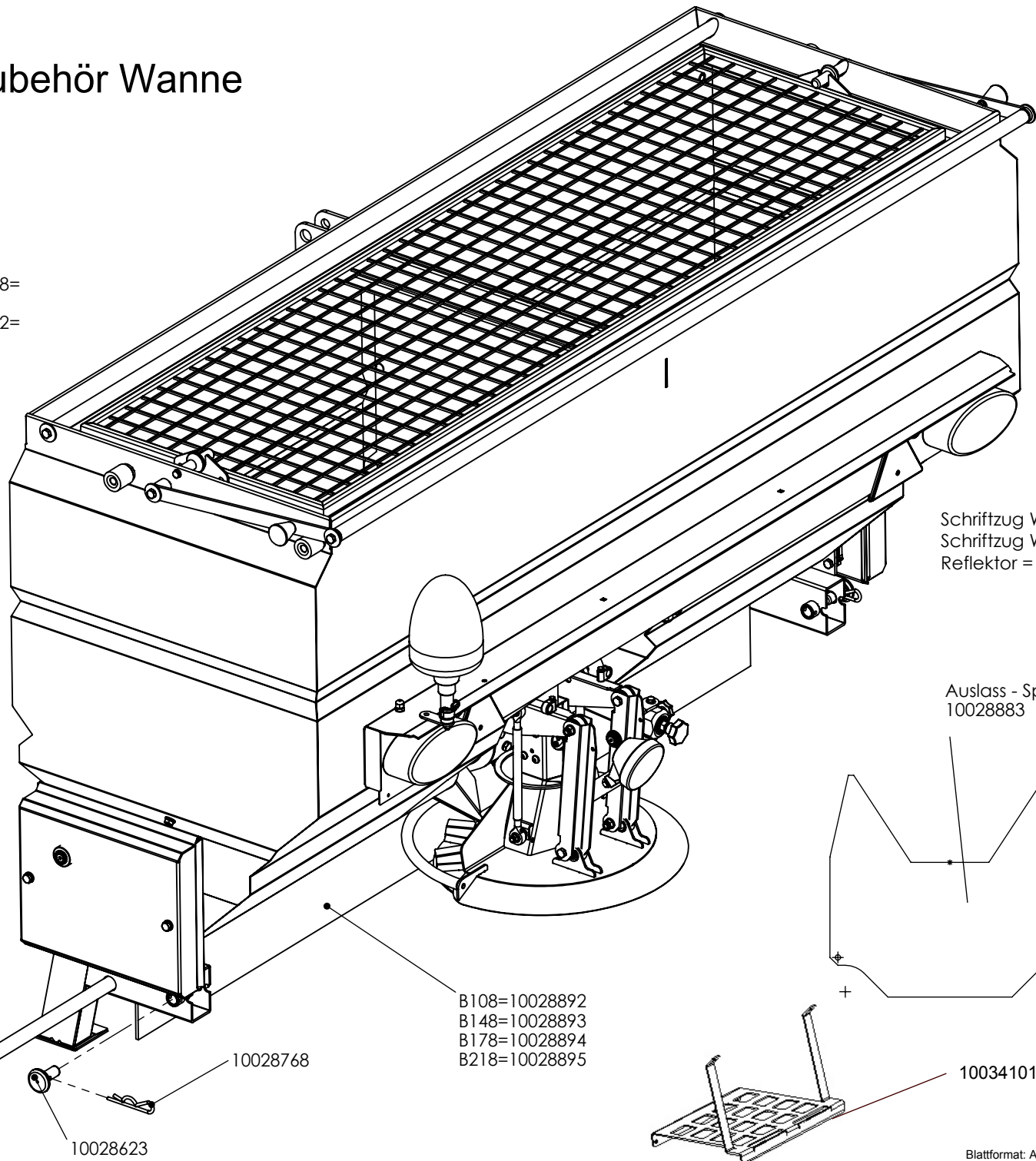
10028768

10028623

10034101

Blattformat: A4

Bei jeder Bestellung Typenschildbezeichnung, Seriennummer und Baujahr angeben!
 At each order, let us know: type, serial number and the year of construction!
 Per ogni ordinazione, vogliamo sapere il tipo, numero dalla serie e l'anno di costruzione



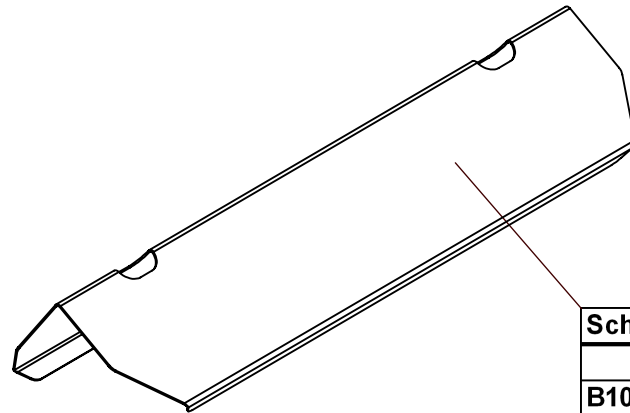
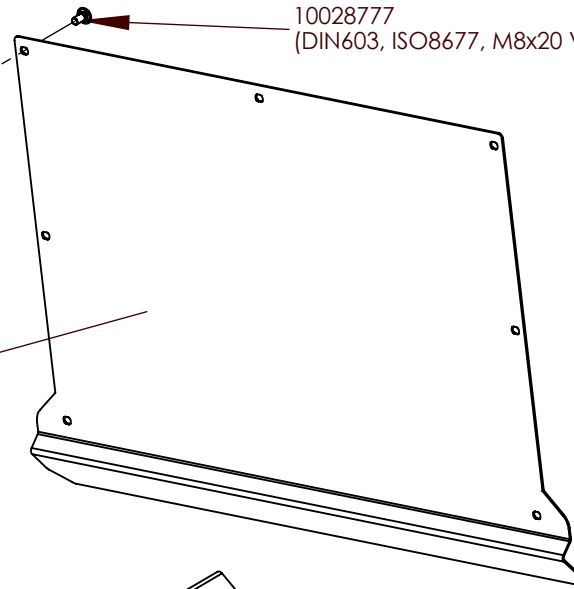
Mittelwand / Schneckenabdeck.

10026809
(DIN125, ISO7089, A8.4x16x1.6 VA)

10028777
(DIN603, ISO8677, M8x20 VA)

10022902
(DIN985-8, ISO7042, M8 VA)

Mittelwand	
T052 H090	10031720
T073 H110	10031721



Schneckenabdeckung	
B108	10031716
B148	10031717
B178	10031718
B218	10031719

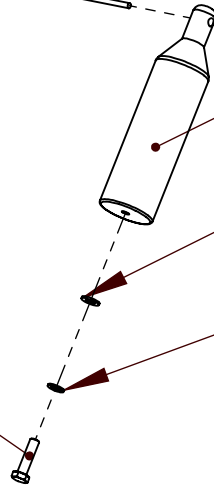
10028785

10028803

10028584
(DIN9021, ISO7093, 10.5x30x2.5 VA)

10028323
(DIN127, A10 VA)

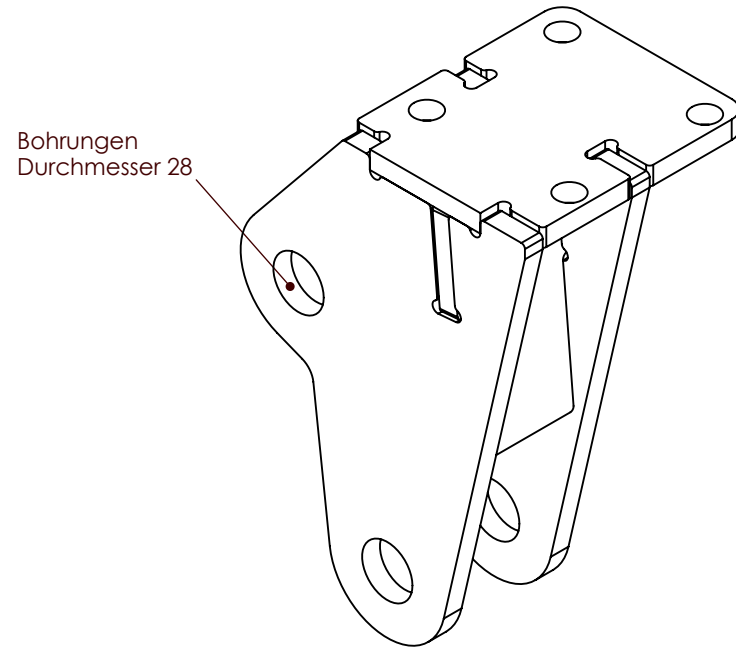
10022907
(DIN933, ISO4017, M10x35 VA)



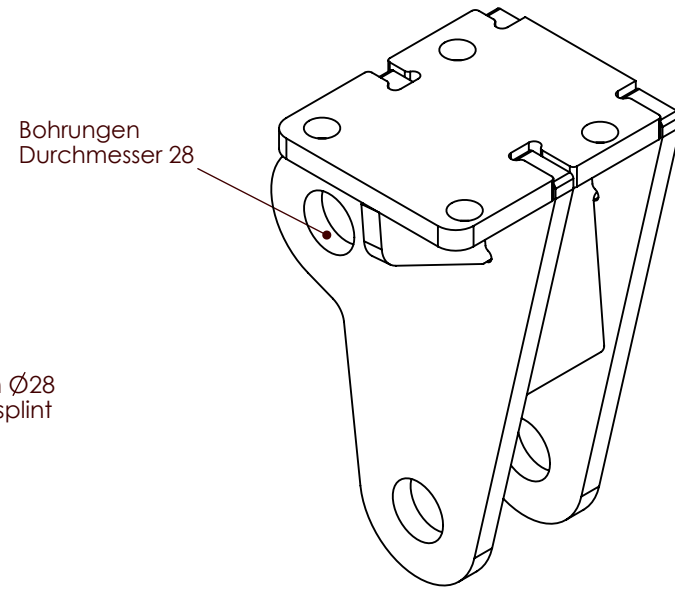
Bei jeder Bestellung Typenschildbezeichnung, Seriennummer und Baujahr angeben!
At each order, let us know: type, serial number and the year of construction!
Per ogni ordinazione, vogliamo sapere il tipo, numero della serie e l'anno di costruzione

Unterlenkerbock

In Fahrtrichtung Links = 10031702



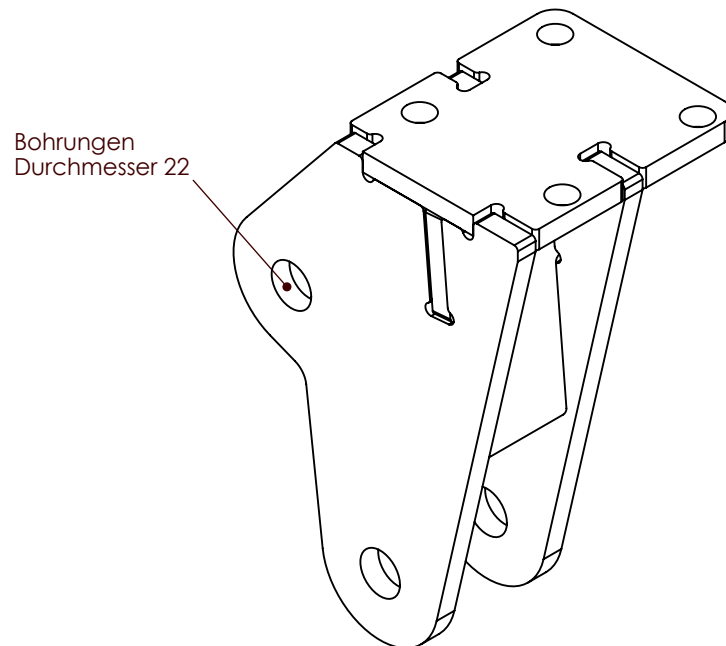
In Fahrtrichtung Rechts = 10031703



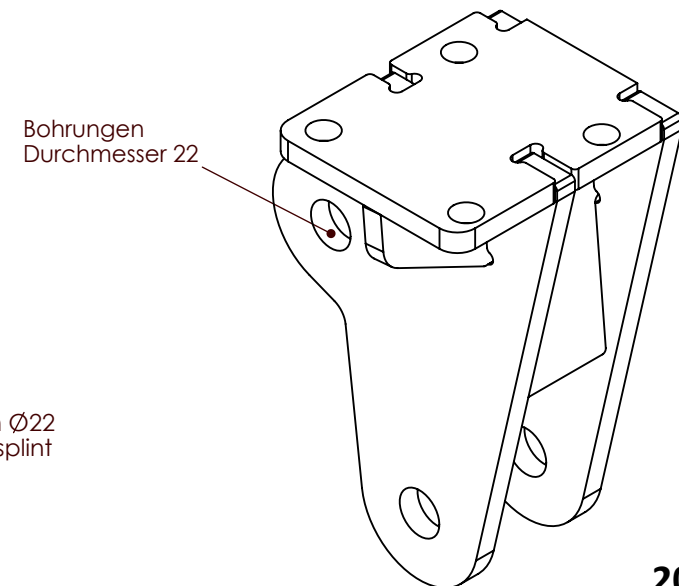
10033529 Bolzen Ø28
10022729 Klappsplint

11/32

In Fahrtrichtung Links = 10031704



In Fahrtrichtung Rechts = 10031705



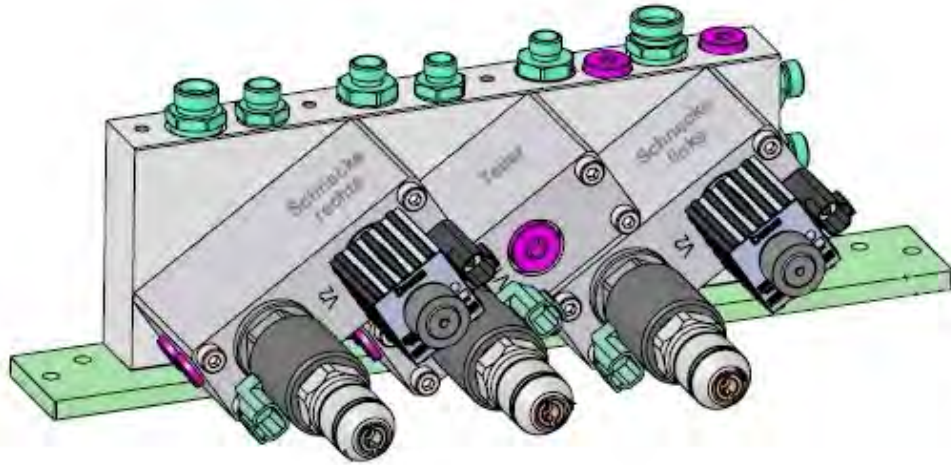
10033530 Bolzen Ø22
10022729 Klappsplint

Blattformat: A4

20/32

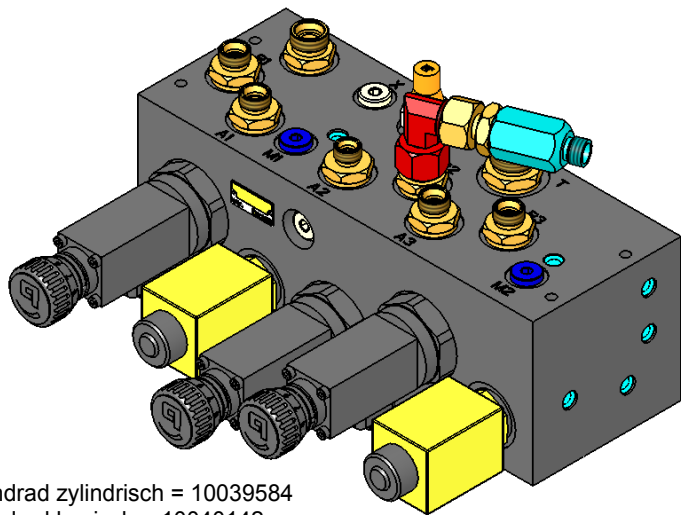
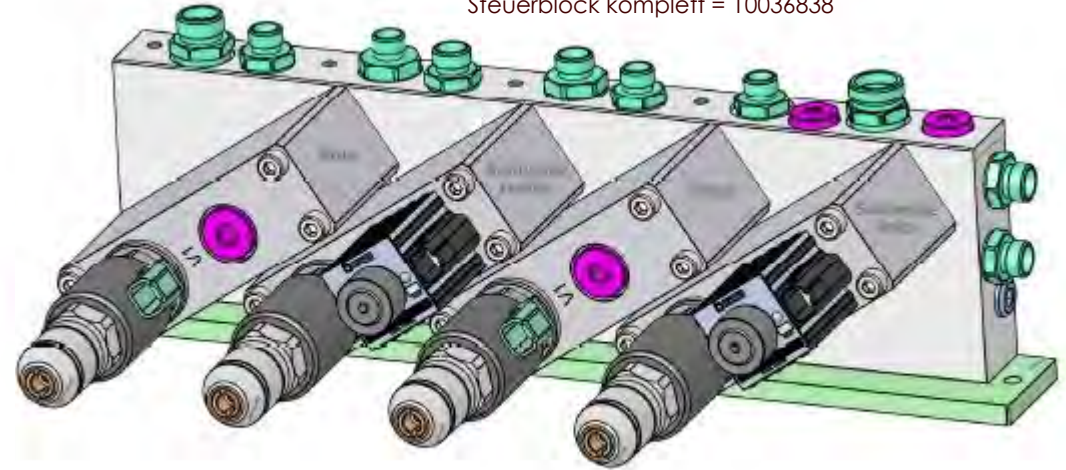
Trockenstoff

Steuerblock komplett = 10036840

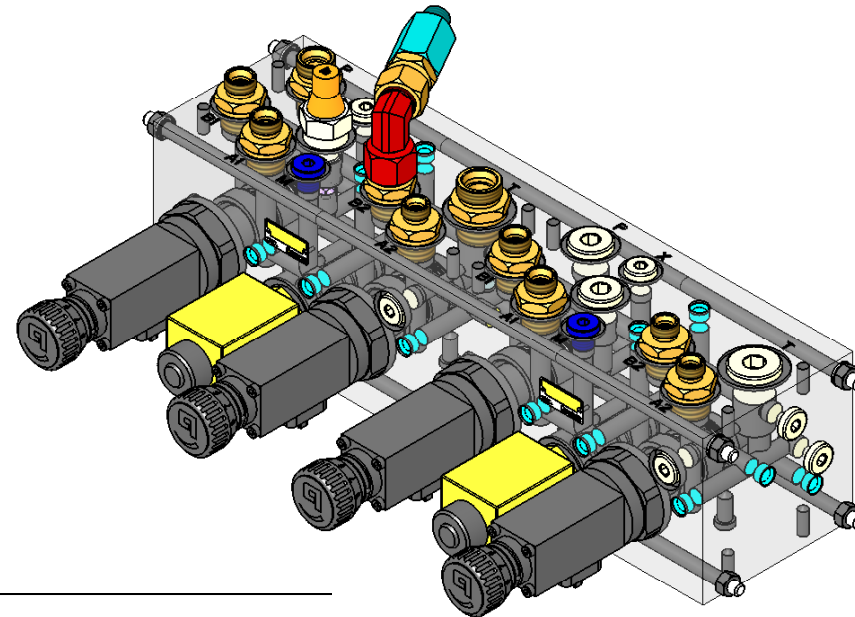


Feuchtsalz

Steuerblock komplett = 10036838



Handrad zylindrisch = 10039584
Handrad konisch = 10040142



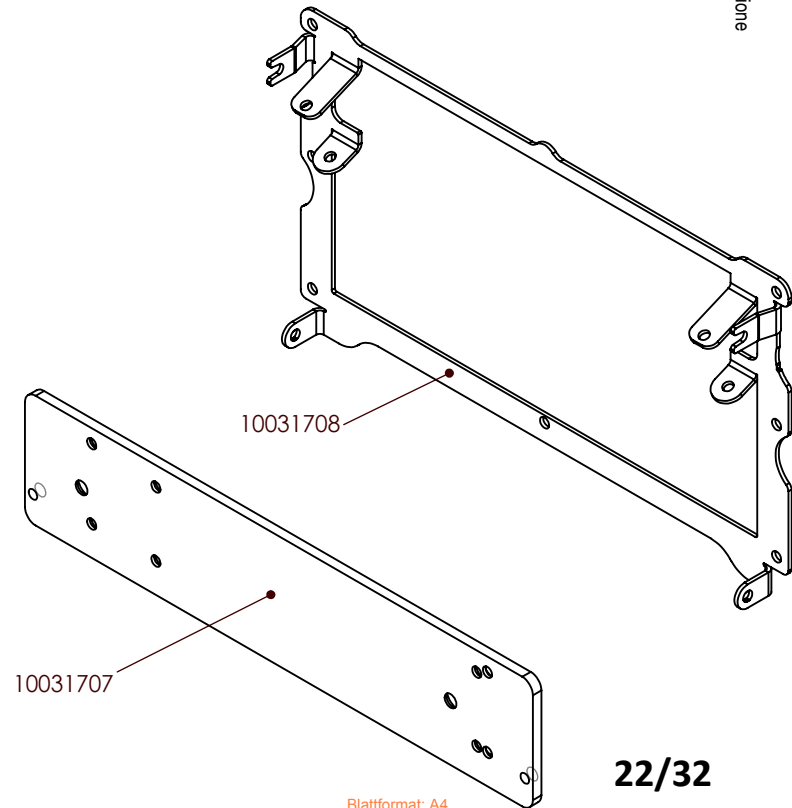
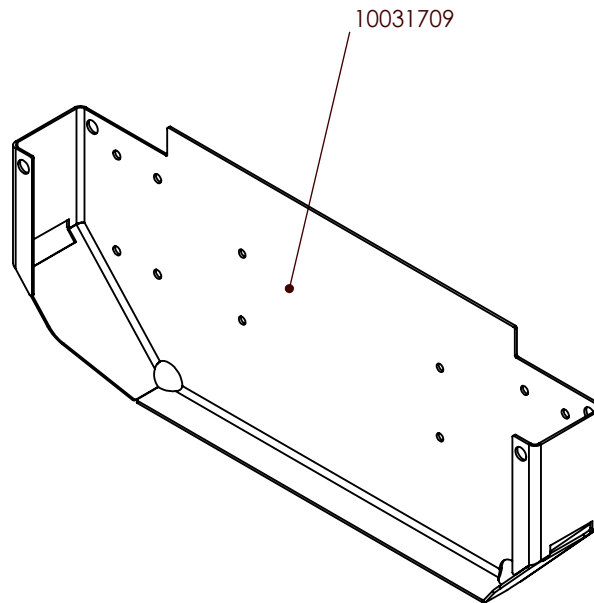
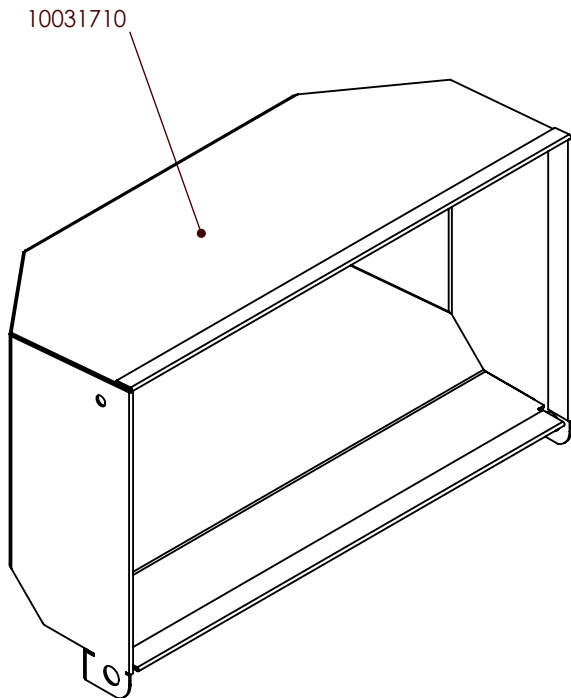
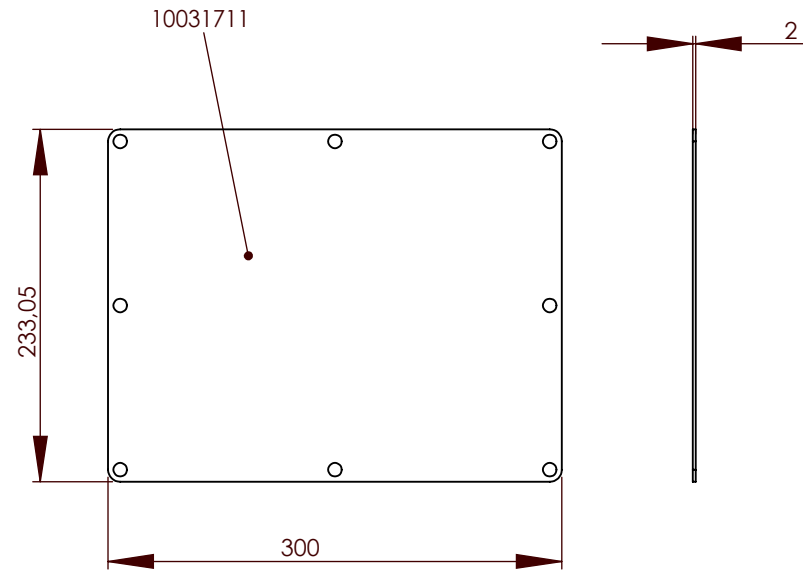
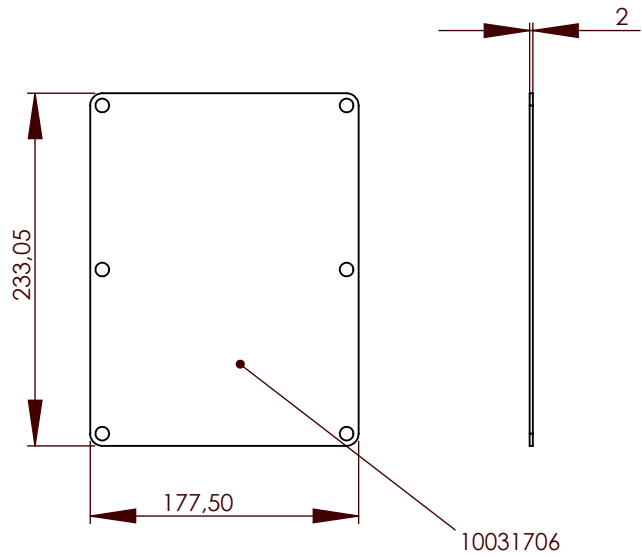
O-Ring-Set für runde und eckige Ventile = 10040070

Ventile		
40 Liter	Schnecken	10028882
16 Liter	Streuteller	10026799
16 Liter	Solepumpe	10026799

Reversierventil rund = 10040194
Reversierventil eckig = 10029601

Blattformat:
A4

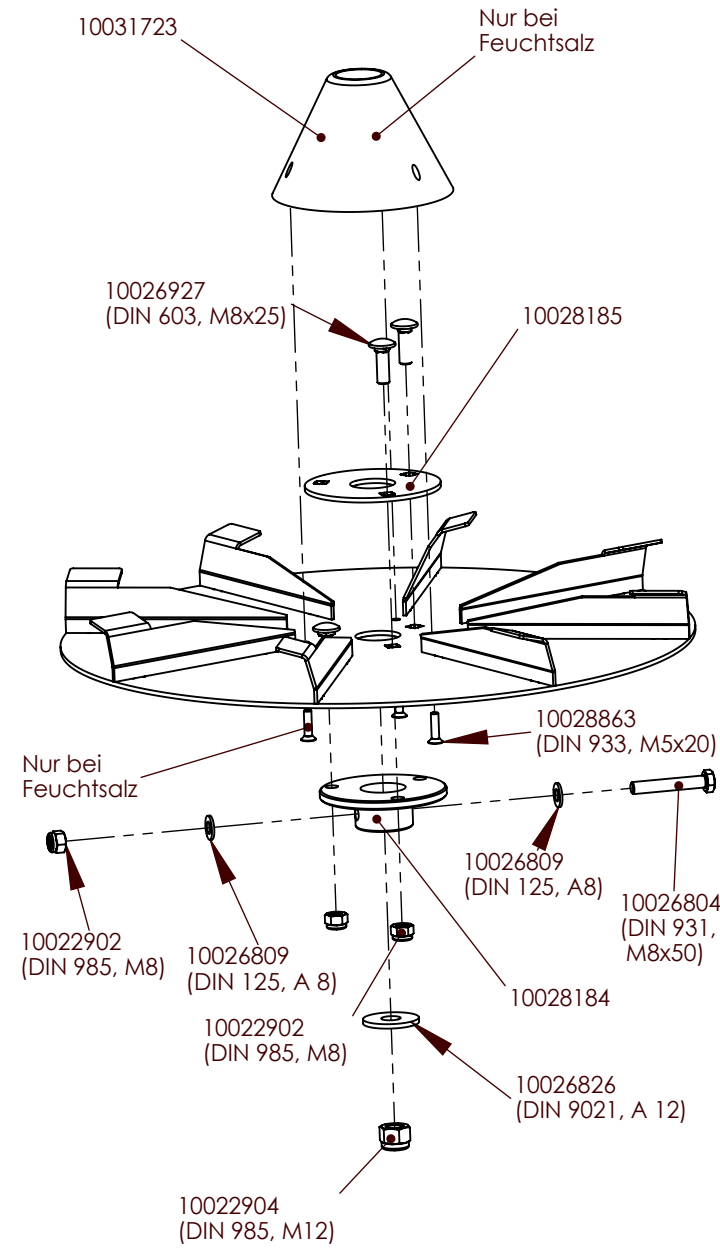
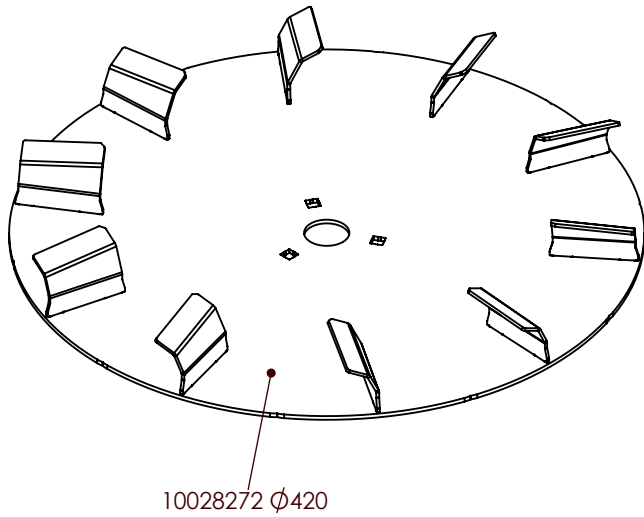
Abdeckbleche u. Deckel



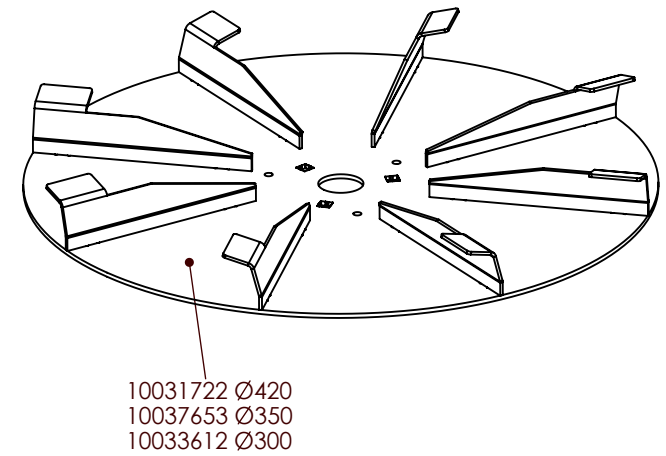
Bei jeder Bestellung Typenschildbezeichnung, Seriennummer und Baujahr angeben!
 At each order, let us know: type, serial number and the year of construction!
 Per ogni ordinazione, vogliamo sapere il tipo, numero della serie e l'anno di costruzione

Streuteller

Streuteller standard



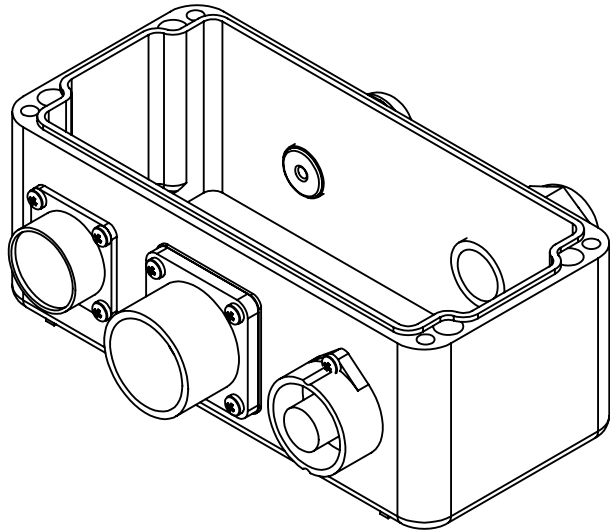
Streuteller Feuchtsalz



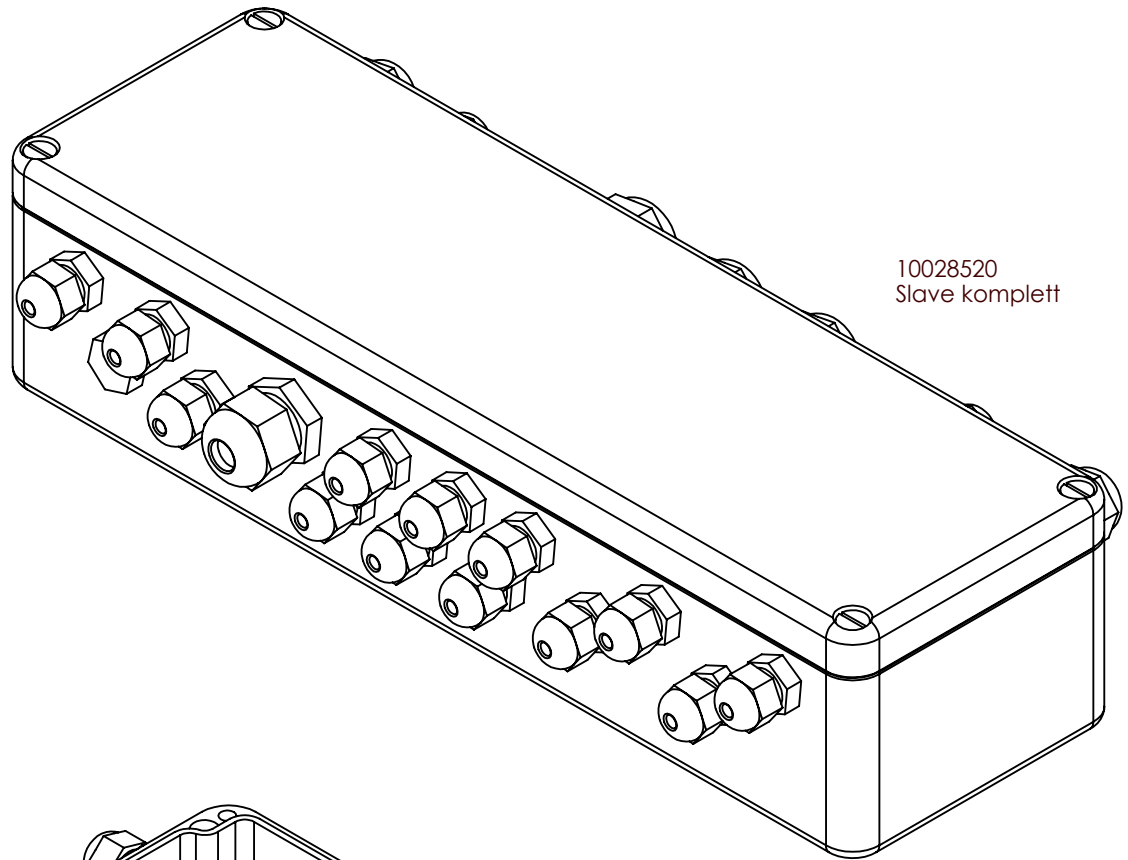
Bei jeder Bestellung Typenschildbezeichnung, Seriennummer und Baujahr angeben!
At each order, let us know: type, serial number and the year of construction!
Per ogni ordinazione, vogliamo sapere il tipo, numero della serie e l'anno di costruzione

Slave / Bus-Klemmkasten

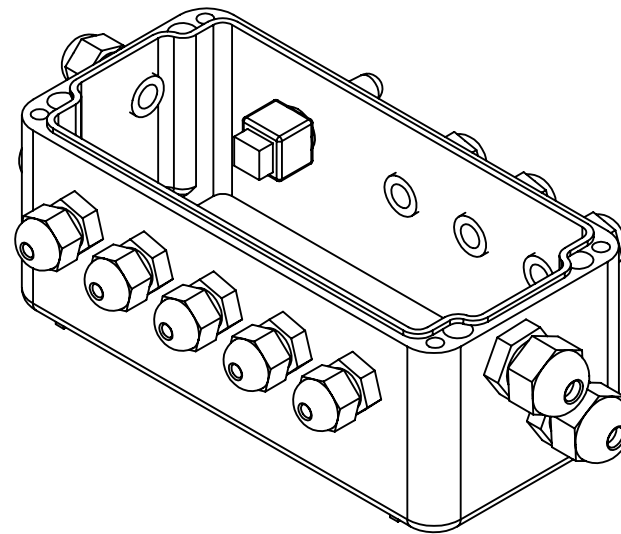
10030013
Bus Klemmkasten
komplett



10028520
Slave komplett

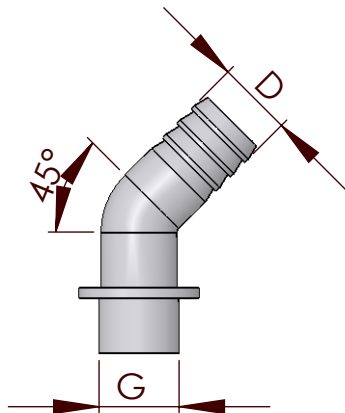


10031214
Kombi - Kabelsatz MCSS 4
komplett

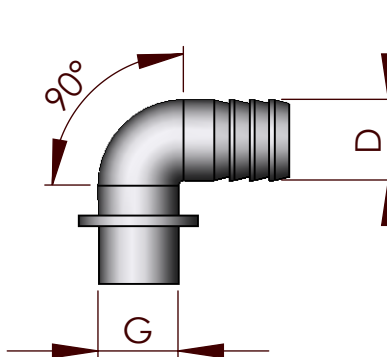


Bei jeder Bestellung Typenschildbezeichnung, Seriennummer und Baujahr angeben!
At each order, let us know: type, serial number and the year of construction!
Per ogni ordinazione, vogliamo sapere il tipo, numero della serie e l'anno di costruzione

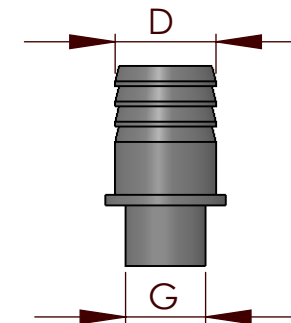
Schlauchanschlüsse



	D 25 mm	D 30 mm	D 40 mm
G 1"			
G 1 1/4"		1002 6876	1002 6873

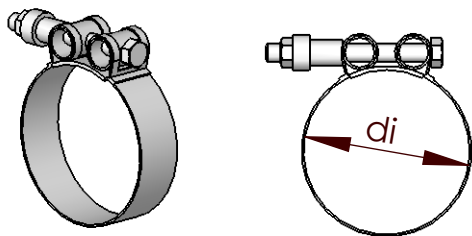


	D 16 mm	D 25 mm	D 30 mm	D 40 mm
G 1"		1002 1501		
G 1 1/4"			1002 6872	1002 8081
G 1/2"	10029588			



	D 25 mm	D 30 mm	D 40 mm
G 1"	1002 1500		
G 1 1/4"		1002 6875	1002 6874

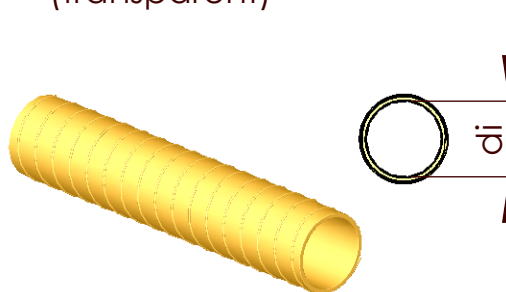
Schlauchschellen



di 36-39 = 1002 6829
di 44-47 = 1002 6824

Schläuche (Meterware)

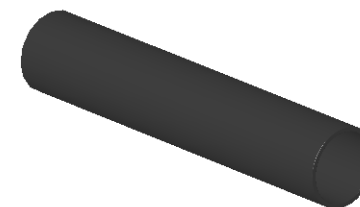
Spiralschlauch
(transparent)



di 30 x 4,2 = 1002 6828
di 40 x 4,8 = 1002 6798

Schläuche (Meterware)

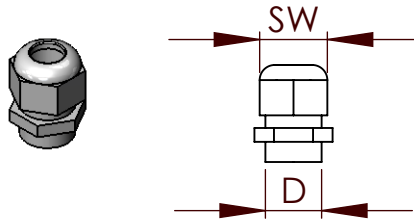
Kühlerschlauch
(schwarz)



di 30x4 = 10030663
di 40x5 = 10030664

Elektrik / Elektronik

Kabelverschraubungen Kunststoff



	SW	D (ca.)	Art.-nr.
PG07	15	13	1002 2336
PG09	19	15,7	1002 2337
PG11	22	19	1002 2338
PG13,5	24	21	1002 2426
PG16	27	23	1002 5704

Kabelverschraubungs-Blindstopfen Kunststoff

	Art.-nr.
PG07	1002 5707
PG09	1002 5708
PG11	10026741
PG13,5	10025789

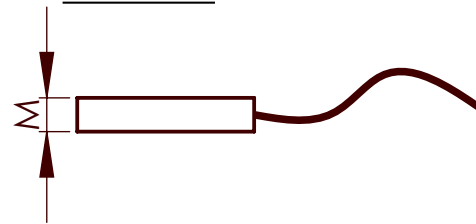
Verschraubungsmuttern Kunststoff

	Art.-nr.
PG07	1002 5327
PG09	1002 3144
PG11	1002 3143
PG13,5	1002 4973
PG16	1002 8780

Steuerung MCSS

Bezeichnung / Beschreibung	Art.-nr.
Austauschsteuerung (Bedienpult komplett)	1002 5765
Ventilkabelbaum	1002 2952
Sensorkabelbaum	1002 2949
4-pol Einbaudose	10022292
Impulsverstärker Fahrsignal	10028772

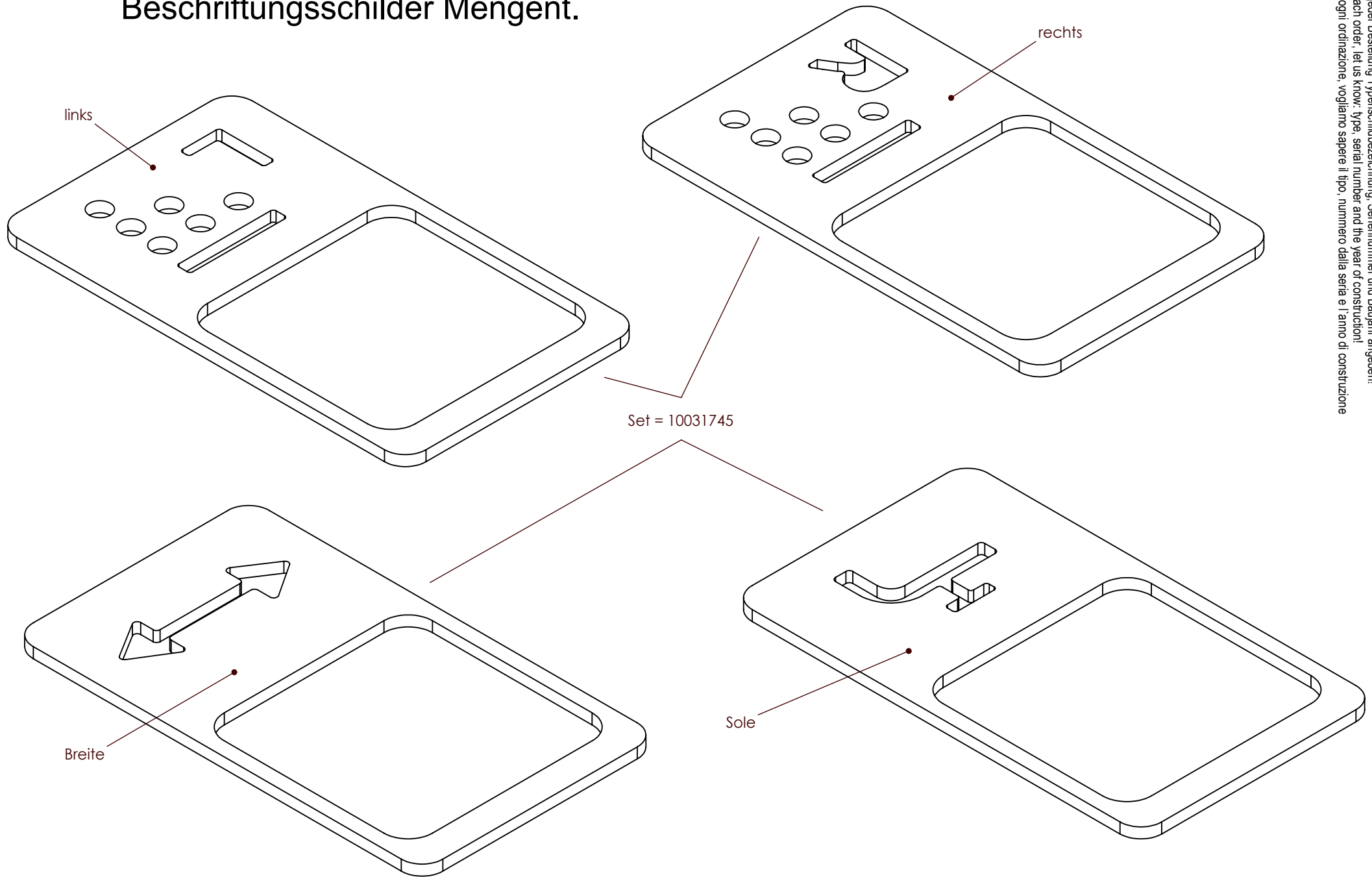
Sensoren



Verwendung bei	M	Art	Art.-Nr.
Streuteller / Schnecke / Solepumpe	M8x1	induktiv	10023400
Schütte	M18x1,5	induktiv	10026845
Sensor Fahrsignal	M18x1,5		10025341
Trockenlauf Solepumpe (ohne Abb.)		kapazitiv	10026846
Temperatursensor (ohne Abb.)			10029581
Mikrofon el. Streukontrolle (ohne Abb.)	Für k-tronic		10029582
Mikrofon el. Streukontrolle (ohne Abb.)	Für MCSS		10032178

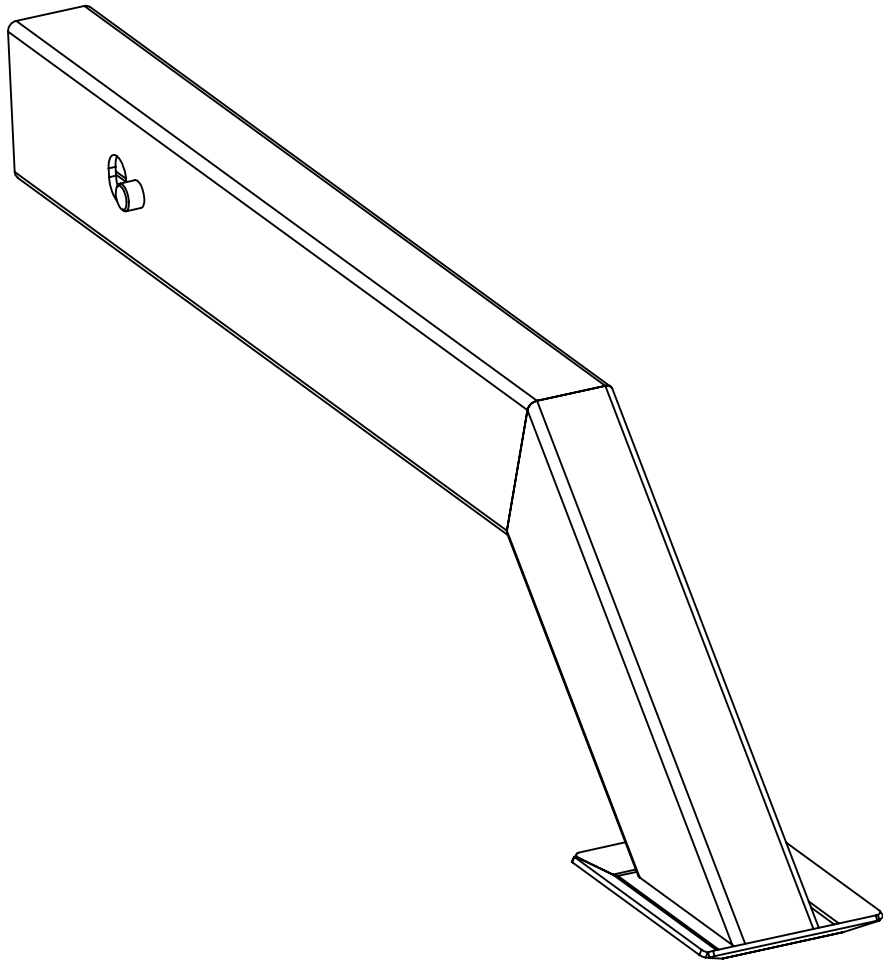
Bei jeder Bestellung Typenschildbezeichnung, Seriennummer und Baujahr angeben!
 each order, let us know: type, serial number and the year of construction!
 Per ogni ordinazione, vogliamo sapere il tipo, numero della serie e l'anno di costruzione

Beschriftungsschilder Mengent.

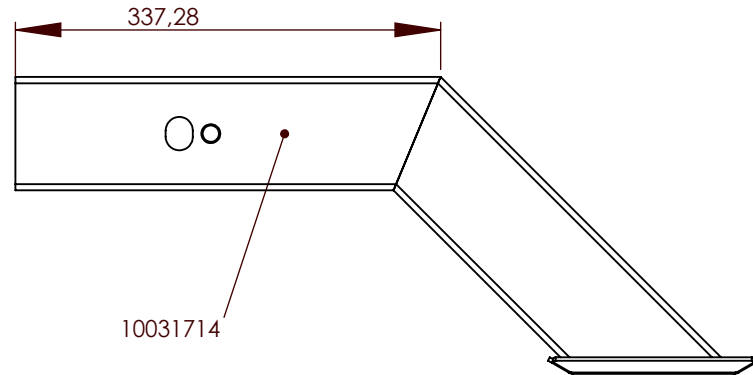
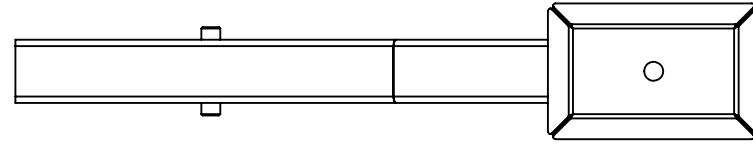


Bei jeder Bestellung Typenschildbezeichnung, Seriennummer und Baujahr angeben!
At each order, let us know: type, serial number and the year of construction!
Per ogni ordinazione, vogliamo sapere il tipo, numero della serie e l'anno di costruzione

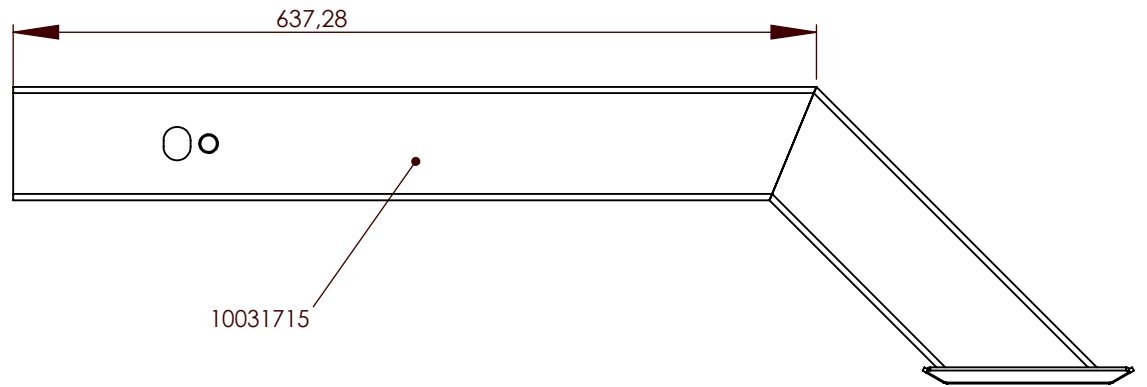
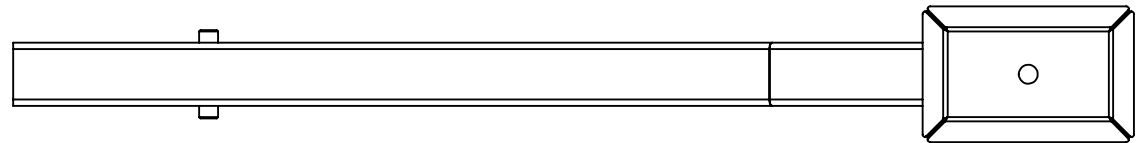
Stützfuß



standard



nur bei Feuchtsalzstreuer

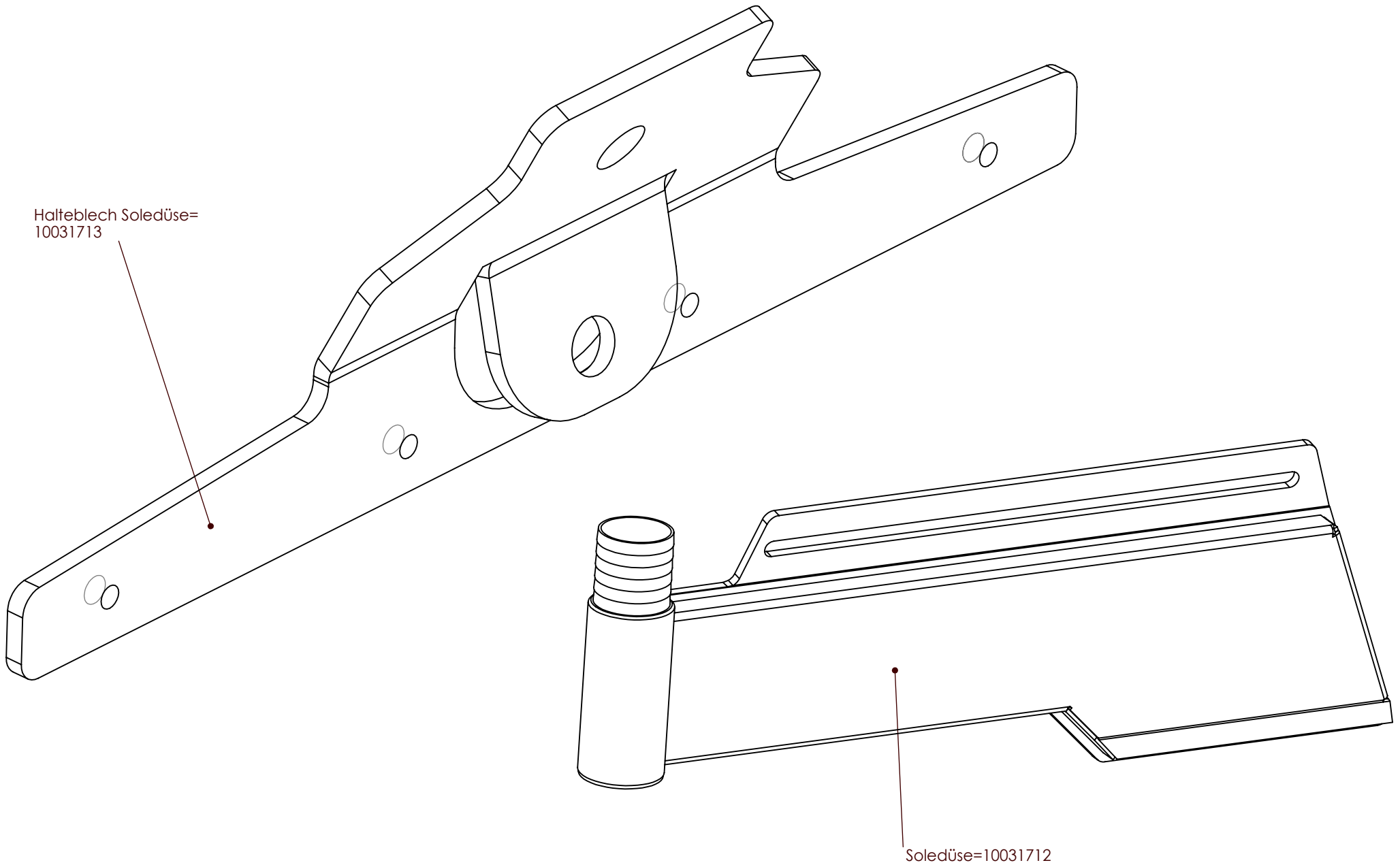


Bei jeder Bestellung Typenschildbezeichnung, Seriennummer und Baujahr angeben!
At each order, let us know: type, serial number and the year of construction!
Per ogni ordinazione, vogliamo sapere il tipo, numero della serie e l'anno di costruzione

Soledüse

nur bei Feuchtsalz

Halteblech Soledüse=
10031713



Soledüse=10031712

