

# SERIE S...../74

Vario-Schneeräumschild



Art.Nr. 10030137

02.07.2018 | Version 1.4 | DE

*Fa: Kugelmann Maschinenbau eK 87675 Rettenbach Germany*

*EG-Konformitätserklärung  
im Sinne der EG-Maschinenrichtlinie 98/37/EG*

*Hiermit erklären wir, dass die nachfolgend bezeichnete Maschine aufgrund ihrer Konzipierung und Bauart, sowie in der von uns in Verkehr gebrachten Ausführung, den einschlägigen, grundlegenden Sicherheits- und Gesundheitsanforderungen der EG-Maschinenrichtlinien entspricht.*

*Bei einer nicht mit uns abgestimmten Änderung der Maschine verliert diese Erklärung ihre Gültigkeit.*

*Bezeichnung der Maschine: Vario - Schneeräumschild*

*Maschinentyp: VS-140/74-240/74*

*Fabriknummer: 100 bis 2000*

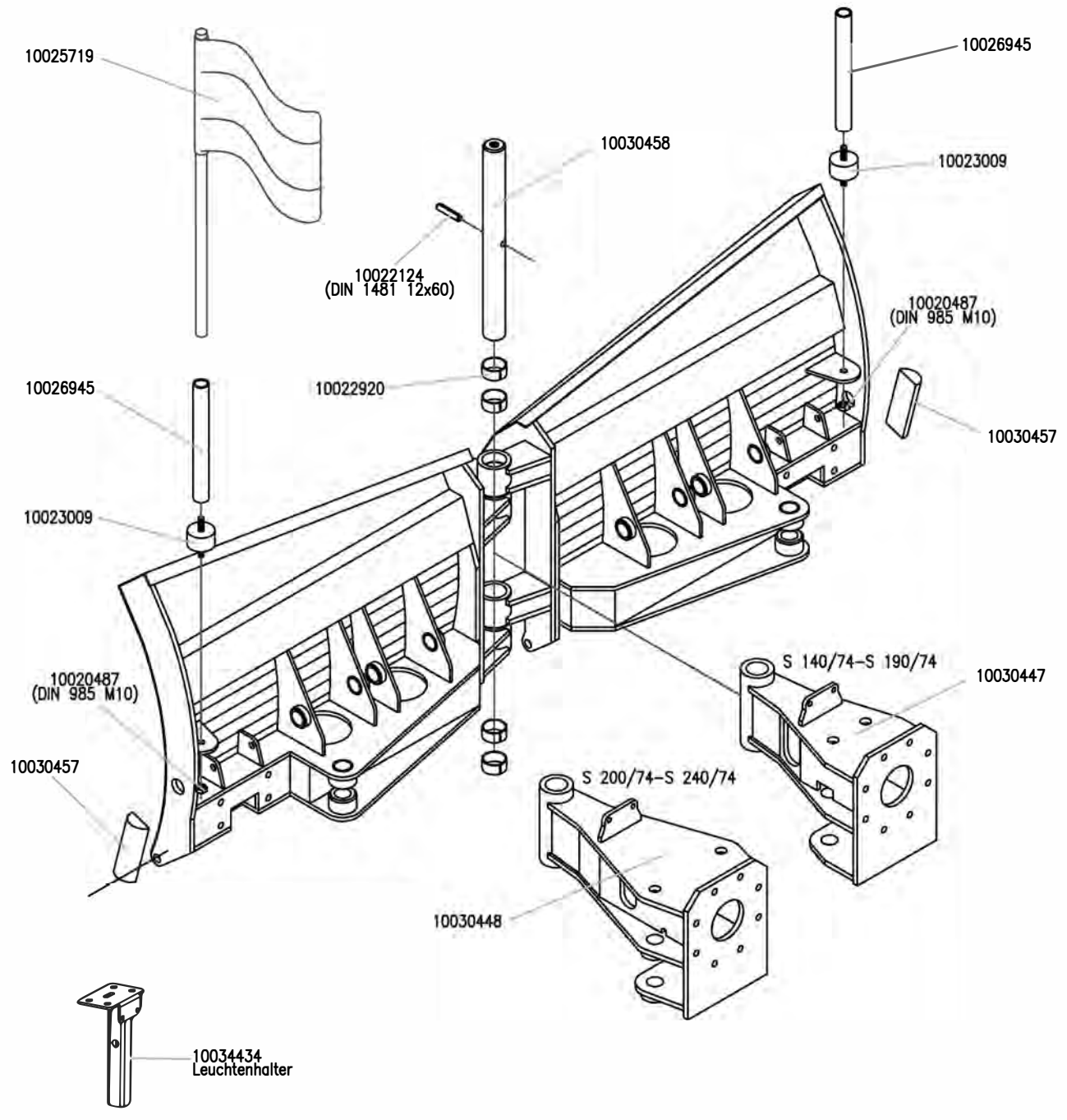
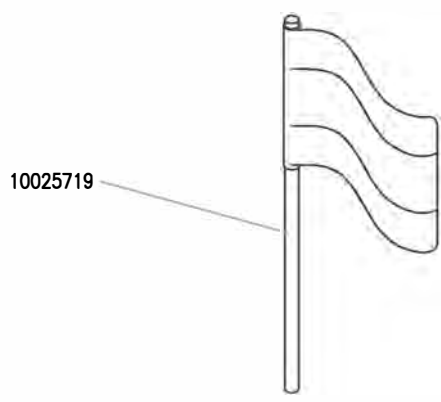
*Einschlägige EG-Richtlinien: EN 292-1/292-2/294/349/1050/1553*

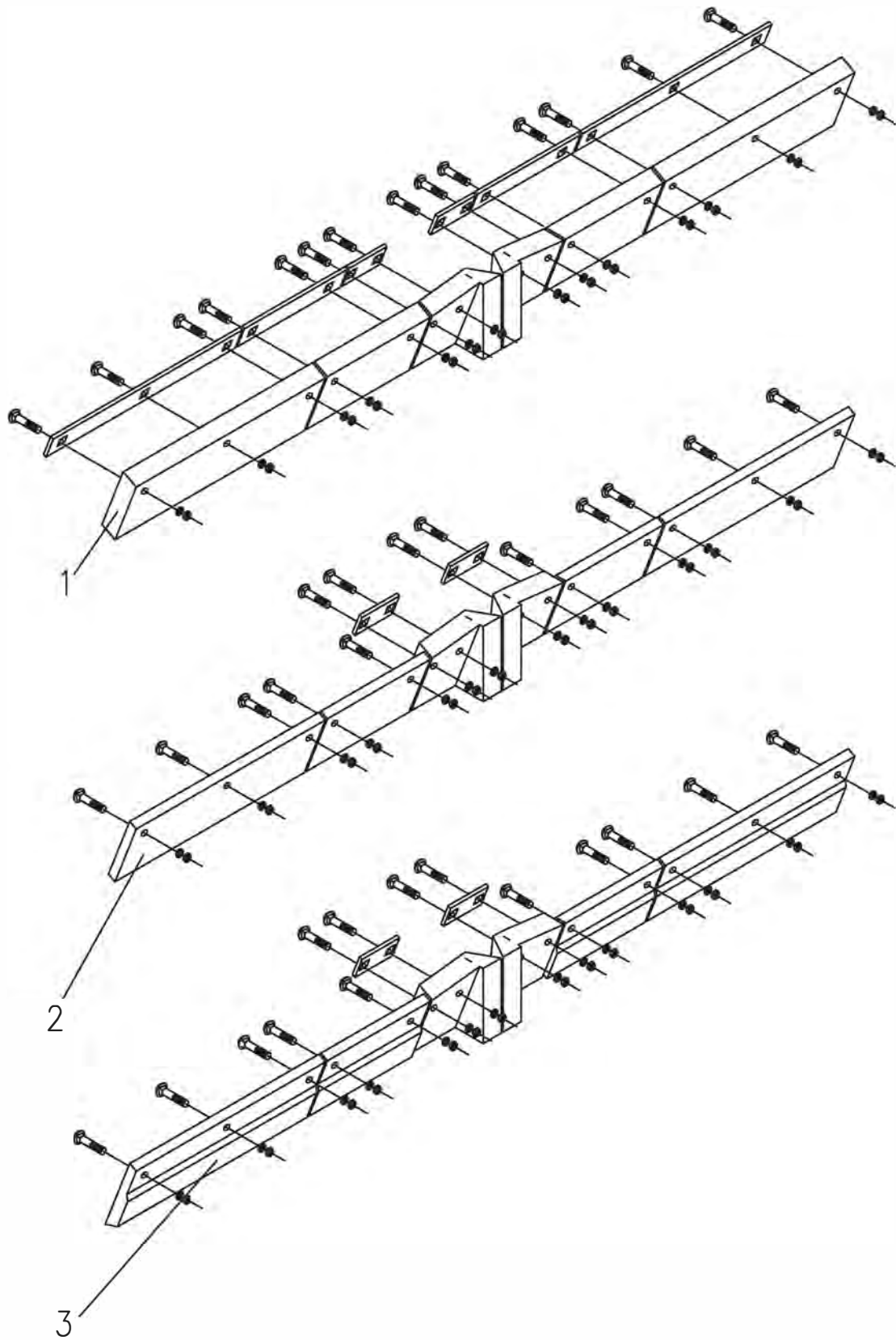
*Rettenbach den 07.01. 2007 .....*

*Fa:  
S.Kugelmann  
Maschinenbau  
87675 Rettenbach  
Germany  
Tel: 08860/9190-0  
Fax: 08860/9190-19*



Aufsatz-Kit Schildhöhe 90 cm	
Typ	Art.-Nr.
VS 150/74	10029769
VS 160/74	10029770
VS 170/74	10029771
VS 180/74	10029772
VS 200/74	10029773
VS 220/74	10029774
VS 240/74	10029775





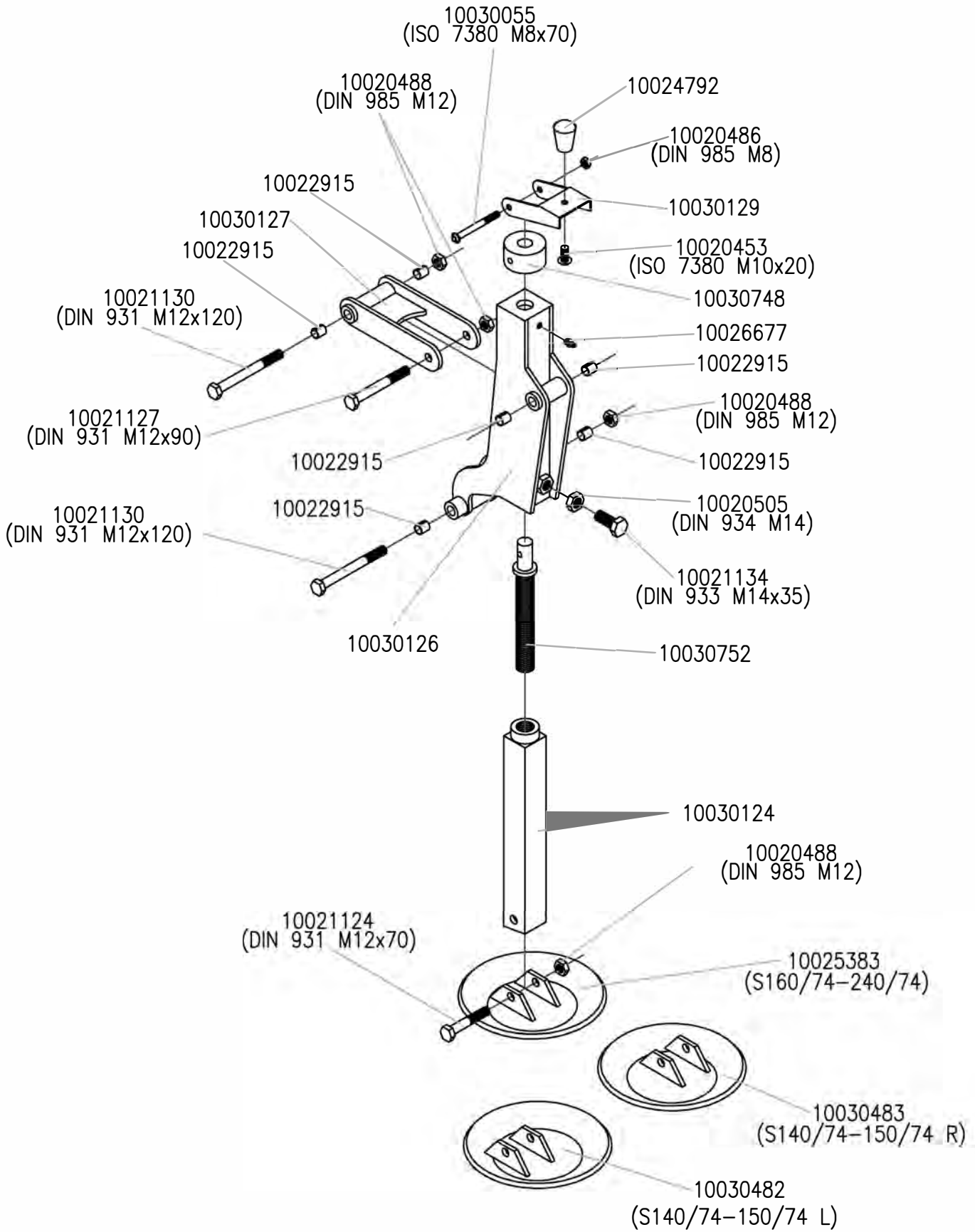
Keil-Set  
 incl. Befestigungsmaterial  
 10030071 Standard  
 10033486 für Kombinationsschürfleisten

10024474 Keil rechts  
 10024475 Keil links  
 10032816 Keil rechts für Kombinations-Schürfleiste (Korund)  
 10032815 Keil links für Kombinations-Schürfleiste (Korund)

### Komplettsatz

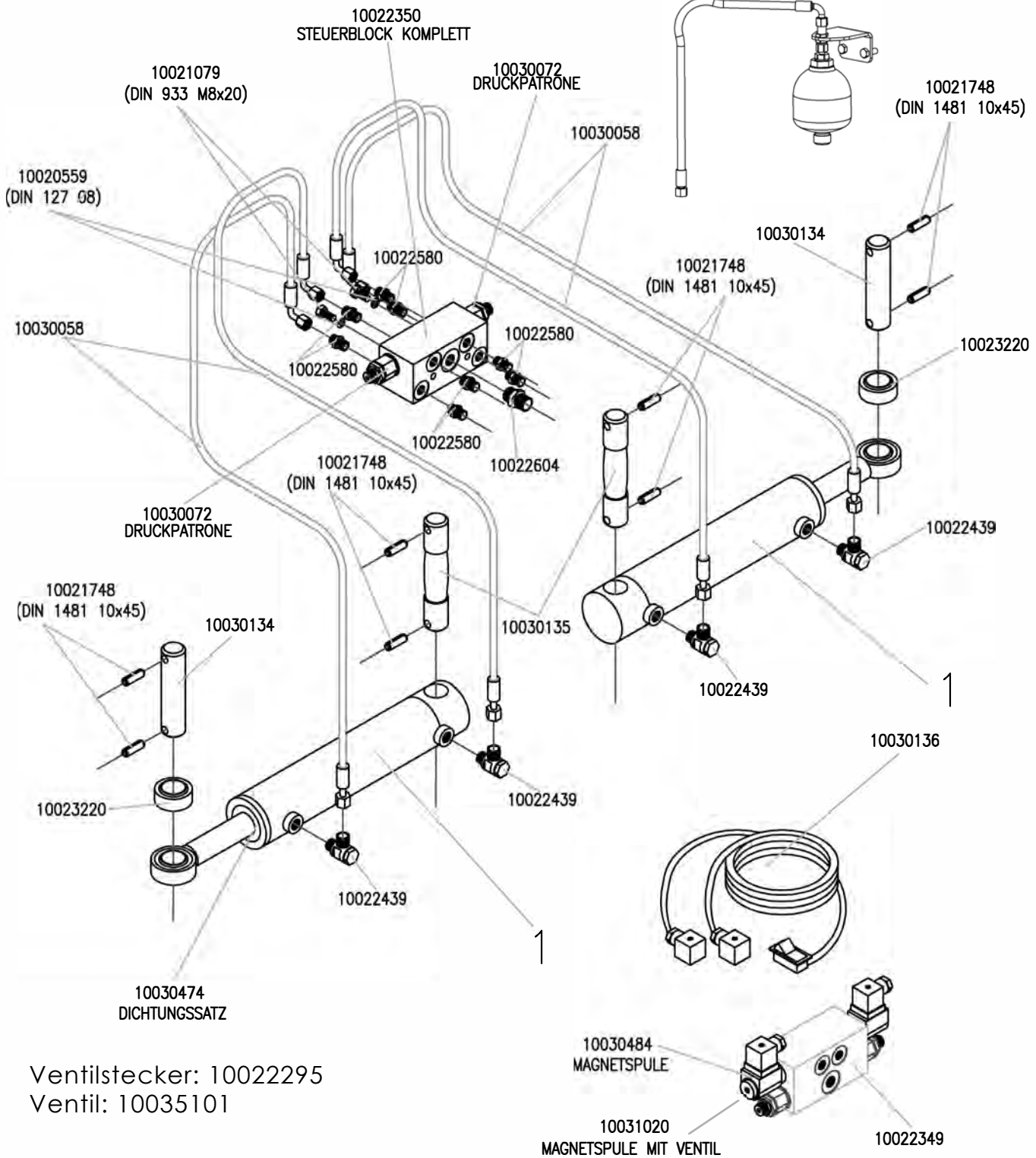
	VERSCHLEISSCHIENEN BESTELL-NR:		
	1	2	3
	VULCOLLAN	STAHL	KORUND
S 140/74	10029648	10029789	10029812
S 145/74	10029649	10029790	10029813
S 150/74	10029650	10029791	10029814
S 160/74	10029651	10029792	10029815
S 170/74	10029652	10029793	10029816
S 180/74	10029653	10029794	10029817
S 190/74	10030059	10030060	10030066
S 200/74	10029654	10029795	10029818
S 220/74	10029655	10029796	10029819
S 240/74	10029656	10029797	10029820





Verstellspindel komplett:  
 10025922  
 (ohne Gleitkufen, Halter 10030127, Befestigungsschrauben)

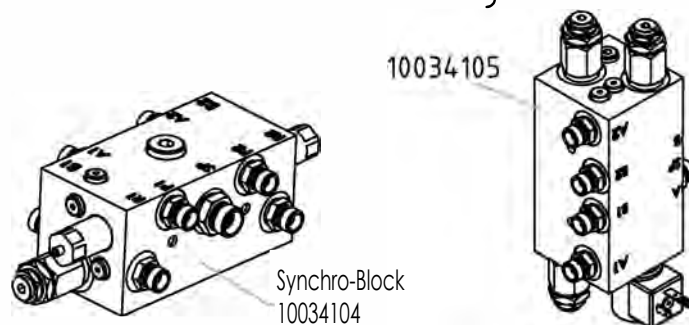
Überdruckblasen-Set: 10034136



Ventilstecker: 10022295  
 Ventil: 10035101

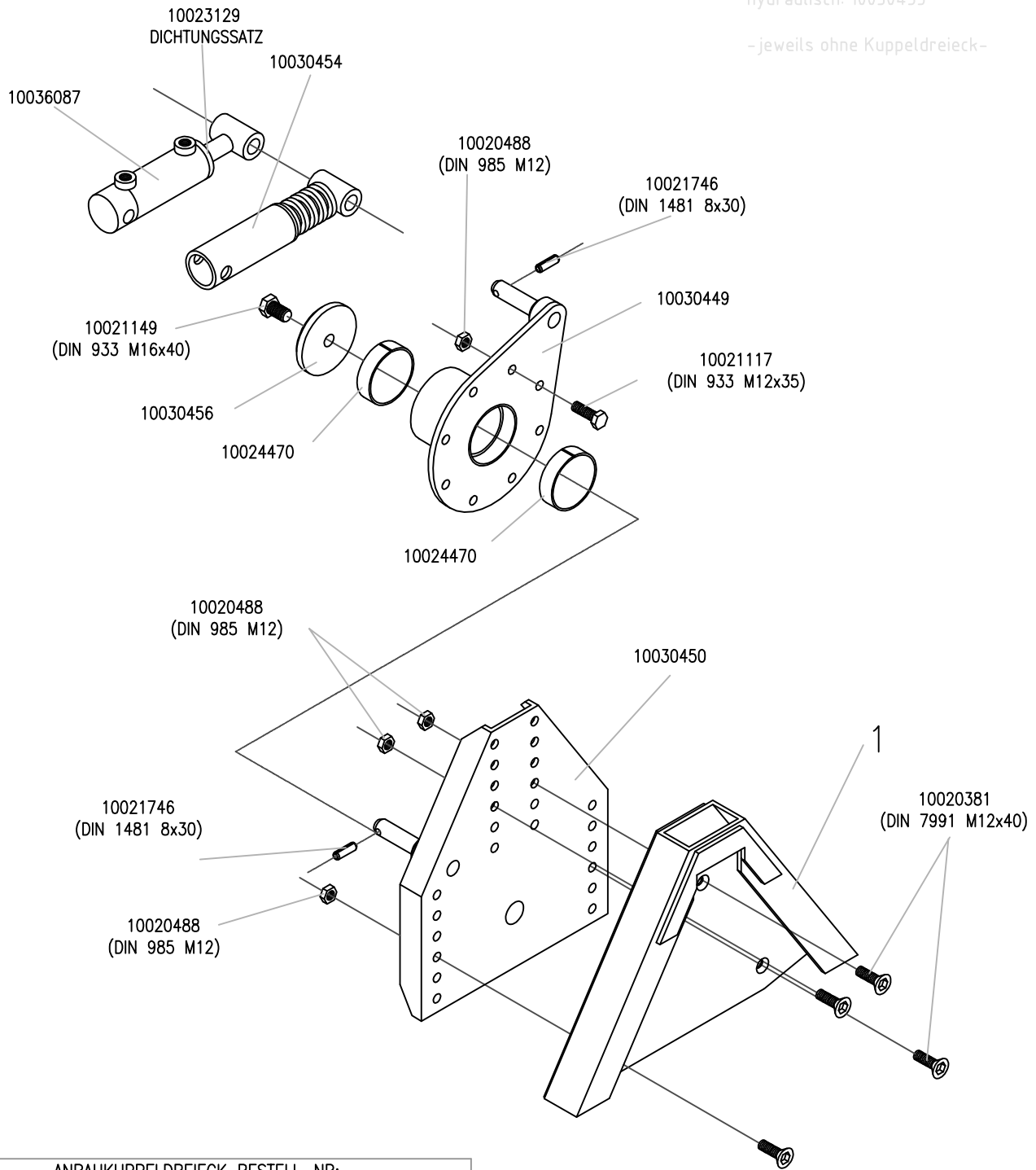
Blöcke ab Baujahr 2012

	HYDRAULIKZYLINDER BESTELL-NR.:
	1
S 140/74	
S 150/74	
S 160/74	10028879
S 170/74	
S 180/74	
S 190/74	
S 200/74	
S 220/74	10030073
S 240/74	



Niveauegleich komplett:  
 mechanisch: 10034164  
 hydraulisch: 10030455

- jeweils ohne Kuppeldreieck -

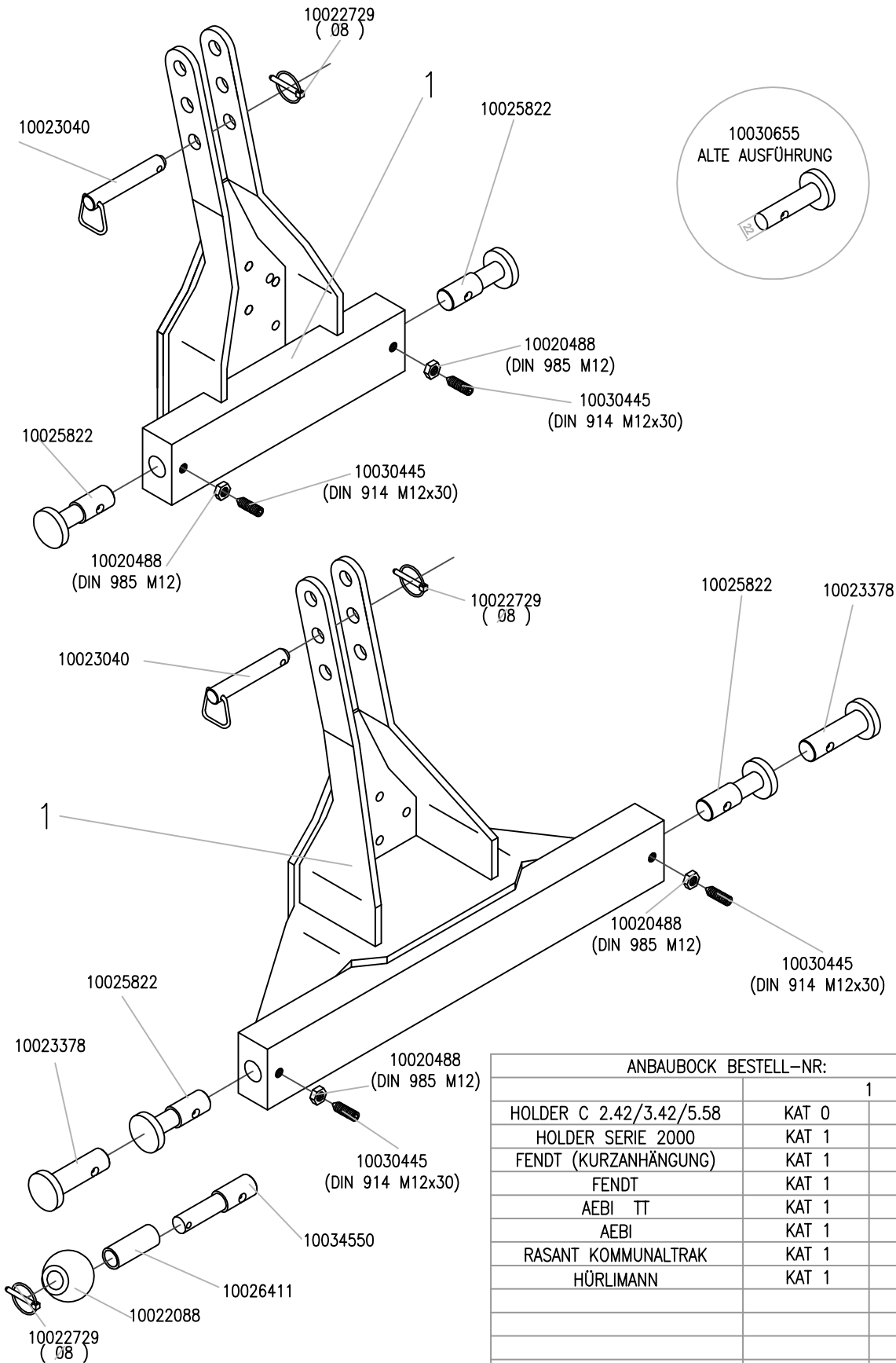


ANBAUKUPPELDREIECK BESTELL-NR:

ANBAUKUPPELDREIECK BESTELL-NR:	
	1
WIMA AUSHEBUNG	
KUBOTA	10030451
KRAMER	
SPERBER	
SCHANZLIN	10030452
BOKI	
ISEKI	10030453

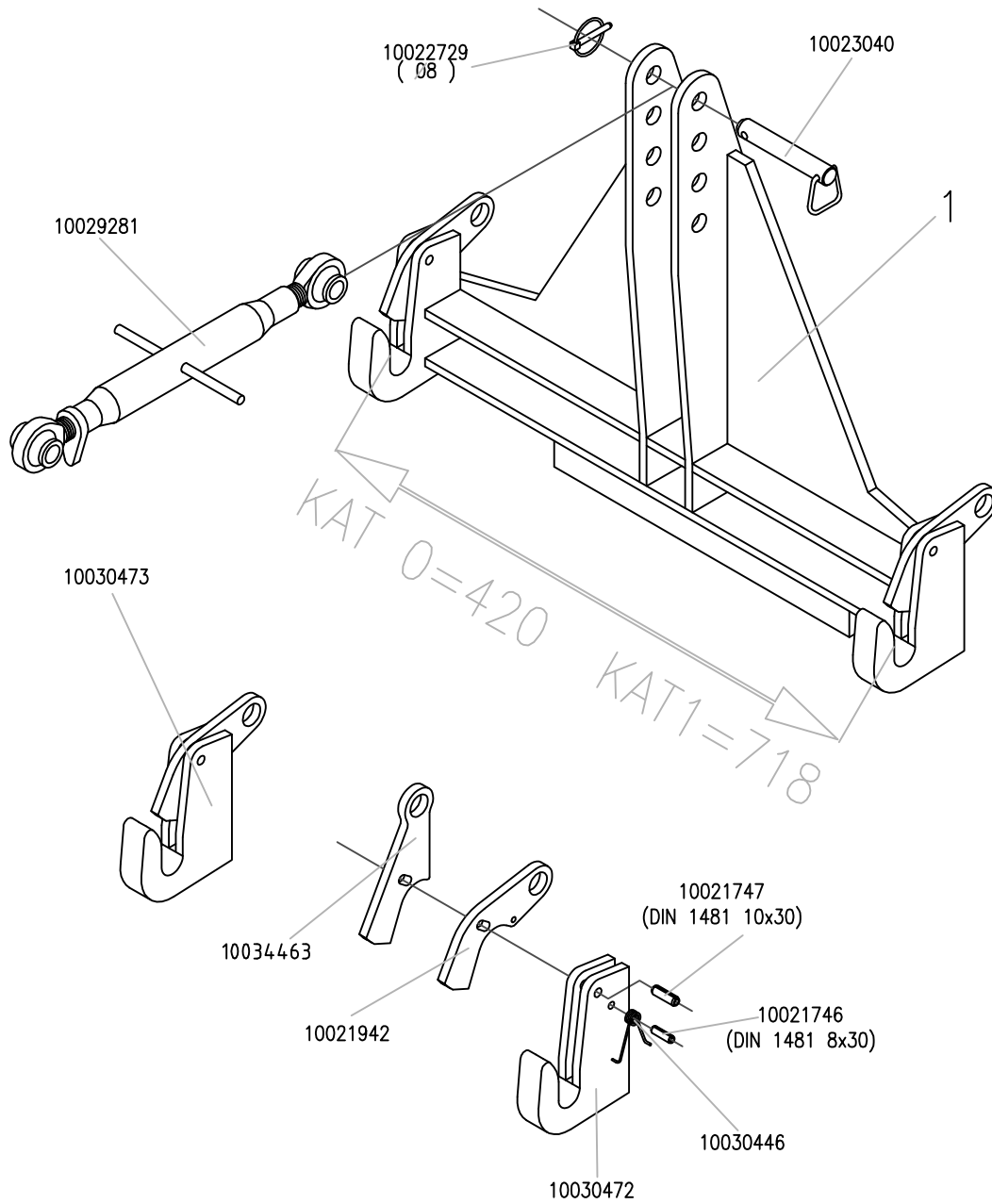


# ANBAUBOCK KAT: 0/1



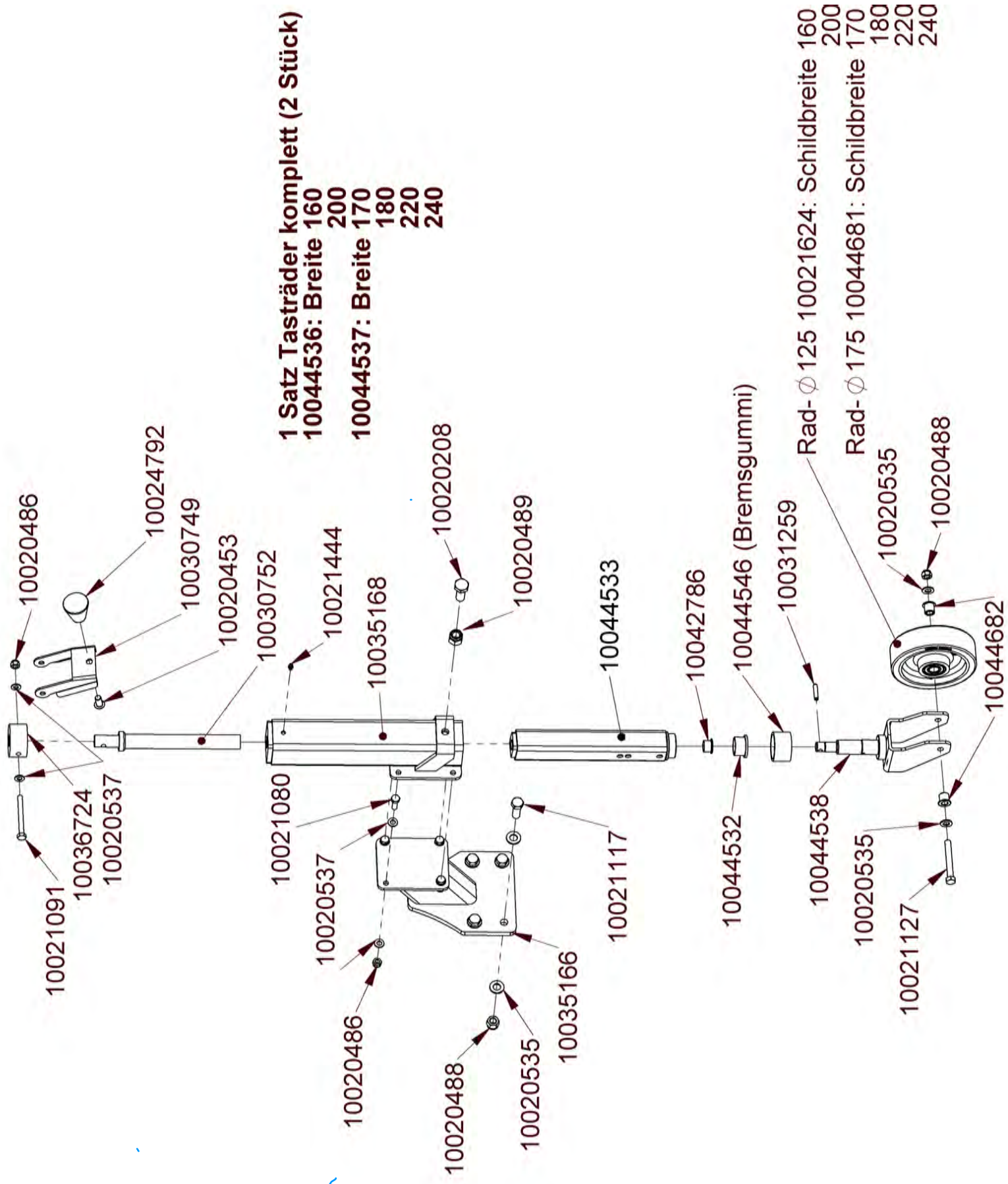
ANBAUBOCK BESTELL-NR:		
		1
HOLDER C 2.42/3.42/5.58	KAT 0	10029867
HOLDER SERIE 2000	KAT 1	10029868
FENDT (KURZANHÄNGUNG)	KAT 1	10029869
FENDT	KAT 1	10030461
AEBI TT	KAT 1	10030460
AEBI	KAT 1	10030462
RASANT KOMMUNALTRAK	KAT 1	10030463
HÜRLIMANN	KAT 1	10030464

# ANBAUPLATTEN KAT: 0/1



ANBAUKUPPELDREIEK BESTELL-NR:

	1	
	KAT 0	KAT 1
LADOG	10029871	10030466
TREMO JUNIOR	10030459	10030467
MULTICAR	10029873	10030468
HANSA	10029870	10030469
ZETTELMAYER ZL 302	10030465	10030470
BOKI	10029872	10030471



**1 Satz Tasträder komplett (2 Stück)**

- 10044536: Breite 160**
- 200**
- 10044537: Breite 170**
- 180**
- 220**
- 240**

- Rad-Ø 125 10021624: Schildbreite 160**
- 200**
- Rad-Ø 175 10044681: Schildbreite 170**
- 180**
- 220**
- 240**

