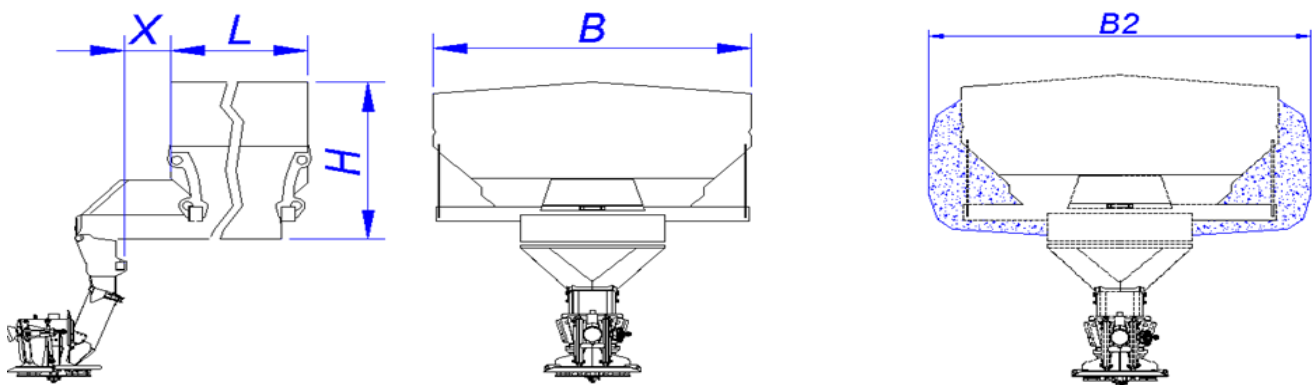


DUPLEX | DUPLEX INOX

Zweikammer-Aufbaustreuer

Liste Stand 20.05.2015

Maßskizze



Maß "A" bezeichnet die Auslauflänge. \longrightarrow
KA (kurzer Auslauf) für Pritschenhöhe < 110cm.
LA (langer Auslauf) für Pritschenhöhe > 110cm.

Die Auswahl treffen Sie in der Artikelnummernübersicht.

Maß "X" bezeichnet die Hecklänge. \longrightarrow
KH = 5cm
MH = 30cm
LH = 55cm

Das Maß "X" wird an Hand der Achslastberechnung in der Artikelnummernübersicht ausgewählt.

Maß "L" bezeichnet die Behälterlänge.
 Mögliche Längen zeigt die unten stehende Tabelle.

Maß "H" bezeichnet die Behälterhöhe ohne Aufbaukit.
 Mögliche Höhen zeigt die unten stehende Tabelle.

Maß "B" bezeichnet die Breite des Feststoffbehälters.
 Mögliche Breiten zeigt die unten stehende Tabelle.

Maß "B2" bezeichnet die Behälterbreite inkl. Soletanks.
 Mögliche Breiten zeigt die unten stehende Tabelle.

Art.Nr. 10024415

Daten Grundstreuer

Daten Feuchtsalzanlage

Wannenbreite	Wannenhöhe	Wannlänge	Volumen	Leergewicht für Pritschenaufbau	Aussenbreite mit Soletank	Volumen Solebehälter	Leergewicht
Maß B (cm)	Maß H (cm)	Maß L (cm)	m³	kg	Maß B2 (cm)	Liter	kg
B105	H063	L095	0,40	320	135	130	60
		L120	0,55	340		190	70
		L145	0,65	370		250	80
		L170	0,75	400		300	83
		L195	0,90	430		360	85
		L220	1,05	470		420	91
	H080	L245	1,15	510	470	96	
		L095	0,55	340	148	135	65
B120	H063	L170	1,05	420	148	320	85
		L095	0,45	330		140	65
		L120	0,60	360		200	75
		L145	0,70	390		260	85
		L170	0,85	420		330	90
		L195	1,00	460		390	95
	H080	L220	1,20	500	450	100	
		L245	1,30	540	510	105	
		L095	0,70	380	160	200	70
		L120	0,85	420		270	80
		L145	1,00	460		350	90
		L170	1,20	505		440	95
		L195	1,40	550		520	100
		L220	1,60	595		610	105
L245	1,80	640	690	115			
B150	H063	L120	0,65	450		168	250
		L145	0,80	480	330		95
		L170	0,95	510	400		100
		L195	1,10	550	480		105
		L220	1,25	590	560		110
		L245	1,40	630	630		120
	H080	L120	1,00	510	195	360	90
		L145	1,20	550		480	100
		L170	1,40	590		590	105
		L195	1,60	630		710	110
		L220	1,80	680		820	115
		L245	2,00	730		940	125
	H095	L120	1,25	560	220 (195)	345 (400)	95
		L145	1,50	600		690 (530)	105
		L170	1,80	650		690 (650)	105
		L195	2,00	700		1000 (780)	115
		L220	2,30	760		1000 (910)	115
		L245	2,50	820		1380 (1040)	130
	H120	L245	3,40	920	230	1780	180
		L295	4,00	1050	220	1725	180
	H125	L345	5,00	1300		2070	250
	H130	L270	4,00	1100	230	1780	150
		L320	5,00	1260		2225	210
L395		6,00	1350	3100		330	

B180	H080	L120	1,00	590	205	390	50
		L145	1,30	630		520	85
		L170	1,50	670		640	85
		L195	1,80	710		760	115
		L220	2,00	760		890	115
		L245	2,30	810		1010	150
		L270	2,50	860		1130	150
		L295	2,70	900		1250	180
	H095	L120	1,40	640	217	460	55
		L145	1,75	680		610	95
		L170	2,00	720		750	95
		L195	2,30	760		900	130
		L220	2,60	810		1050	130
		L245	2,90	860		1190	170
		L270	3,20	910		1340	170
		L295	3,50	960		1490	210
	H105	L120	1,60	690	217	460	55
		L145	1,90	730		610	95
		L170	2,30	770		750	95
		L195	2,65	820		900	130
		L220	2,95	870		1050	130
		L245	3,30	920		1190	170
		L270	3,70	980		1340	170
		L295	4,00	1040		1490	210
	H112	L270	4,00	1020	1340	170	
	H115	L295	4,50	1120	1490	210	
	H125	L295	5,00	1210	1490	210	
	H112	L395	6,00	1400	1790	290	