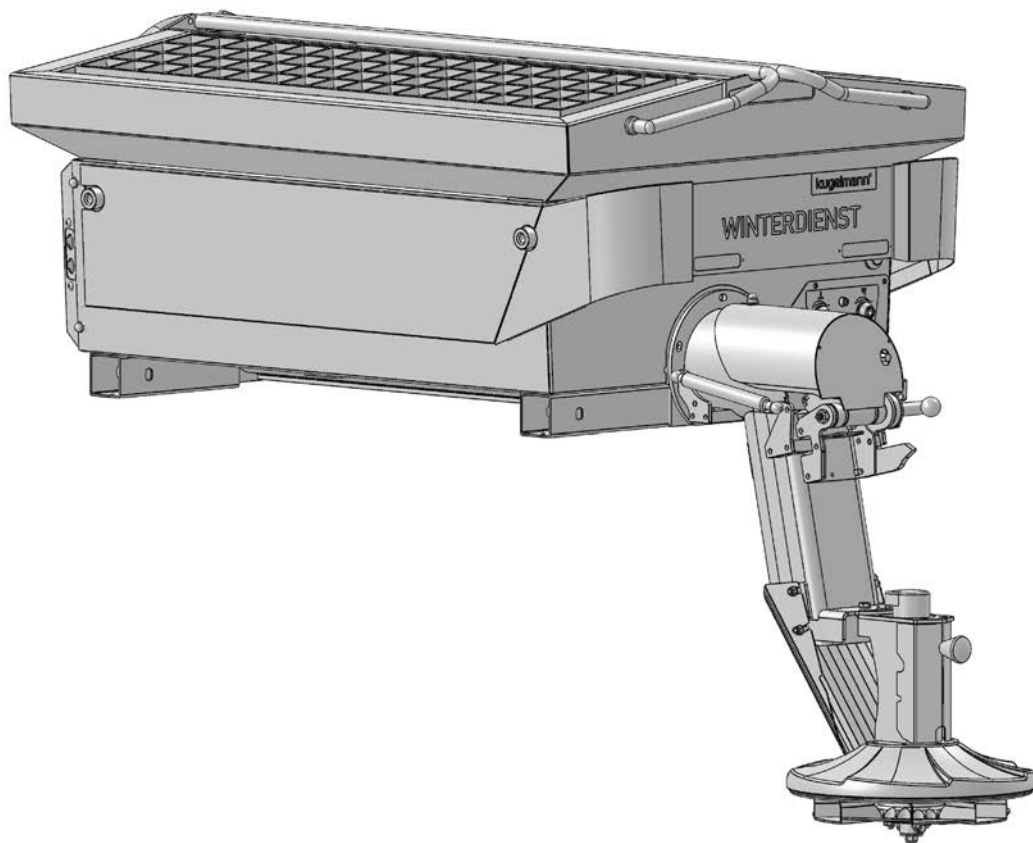


# Axx1

Einkammer-Aufbaustreuer / Single chamber mounted spreader



**Art.Nr.: 10042697**

**18.12.2020 | Version 1.3 | DE**

Kugelmann Maschinenbau e.K.  
Gewerbepark 1-5  
87675 Rettenbach a.A.  
GERMANY

[www.kugelmann.com](http://www.kugelmann.com)  
[office@kugelmann.com](mailto:office@kugelmann.com)  
+49 (0) 8860 | 9190-0

Kugelmann Maschinenbau ist ein familiengeführtes, Allgäuer Unternehmen mit Schwerpunkt und Tradition in der Kommunaltechnik. Mit Leidenschaft entwickeln und bauen wir zuverlässige und zukunftsweisende Maschinen - wir lieben was wir tun.

## Copyrights und Marken / Copyrights and trademarks

© Kugelmann Maschinenbau e.K.

Gewerbepark 1-5

D – 87675 Rettenbach a.A.

Tel.: ++49 (0) 8860 / 9190-0

Fax: ++49 (0) 8860 / 9190-19

Mail: office@kugelmann.com

Web: www.kugelmann.com

Alle in diesem Handbuch verwendeten Firmennamen und Bezeichnungen sind u.U. ebenfalls eingetragene Warenzeichen der Herstellerfirmen und dürfen nicht gewerblich oder in sonstiger Weise verwendet werden. Irrtümer vorbehalten.

Alle Rechte vorbehalten; kein Teil dieses Handbuches darf in irgendeiner Form (Druck, Fotokopie oder Speicherung und/oder Verbreitung in elektronischer Form) ohne schriftliche Genehmigung von Kugelmann Maschinenbau e.K. reproduziert oder vervielfältigt werden.

Wir entwickeln unsere Produkte ständig weiter, um Ihnen den größtmöglichen Komfort zu bieten. Deshalb bitten wir um Verständnis dafür, dass sich Abweichungen vom Handbuch zum Produkt ergeben können.

All company names and designations used in this manual are possibly registered trademarks of the respective manufacturing companies and may not be used commercially or otherwise. Errors and omissions excepted.

All rights reserved; no part of this manual may be copied, reproduced or multiplied in any form (printing, photocopying, saving and/or distribution in electronic form) without express written permission of Kugelmann Maschinenbau e.K.

We are constantly developing our products further to provide you with top comfort and convenience. We ask you to understand that the manual can therefore deviate from the product in some regards.

## **2 Inhalt / Content**

<b>1 Titelseite / Front page.....</b>	<b>1</b>
<b>2 Inhalt / Content.....</b>	<b>3</b>
<b>3 Serviceinformationen / Service informations.....</b>	<b>5</b>
<b>4 Änderungshistorie / Change history.....</b>	<b>6</b>
<b>5 Identifizierung der Streumaschine / Spreader identification.....</b>	<b>8</b>
<b>6 Streustoffwanne / Spreading material container.....</b>	<b>10</b>
<b>7 Anbauteile 1 / Attachments 1.....</b>	<b>14</b>
<b>8 Anbauteile 2 / Attachments 2.....</b>	<b>18</b>
<b>9 Schneckenrohr / Screw tube.....</b>	<b>20</b>
<b>10 Auslauf / Outlet.....</b>	<b>24</b>
<b>11 Streutellerantrieb / Spreading disc drive.....</b>	<b>26</b>
<b>12 Streuteller / Spreading disc.....</b>	<b>28</b>
<b>13 Kettenradlagerung / Sprocket support.....</b>	<b>29</b>
<b>14 Schneckenantrieb / Screw conveyor drive.....</b>	<b>30</b>
<b>15 Schnecke / Screw conveyor.....</b>	<b>32</b>
<b>16 Plane und Spritzschutz / Canvas and splash guard.....</b>	<b>36</b>
<b>17 Anschläge / Stops.....</b>	<b>42</b>
<b>18 Stative / Tripods.....</b>	<b>44</b>
<b>19 Rührwelle / Agitator.....</b>	<b>46</b>
<b>20 Hydraulikblock / Hydraulic unit.....</b>	<b>50</b>

---

21 Reversierblock / Reversing unit.....	52
22 Zapfwellenpumpe und Hydrauliktank / PTO pump and hydraulic tank.....	54
23 Hydraulikschläuche / Hydraulic hoses.....	56
24 Unterbauten / Substructures.....	61
25 Beleuchtung / Lighting.....	62
26 Slave / Slave.....	64
27 Hydraulikzubehör / Hydraulic accessory.....	66

### **3 Serviceinformationen / Service informations**

So erreichen Sie unseren Kundenservice / Contact our customer service at:

Tel. ++49 (0) 8860 / 9190-90  
Fax ++49 (0) 8860 / 9190-49  
Mail [service@kugelman.com](mailto:service@kugelman.com)

## 4 **Änderungshistorie / Change history**

<b>Datum/Date</b>	<b>Version</b>	<b>Änderung/Change</b>
23.03.2017	1.1	Erste Ausgabe/First edition
18.07.2017	1.2	Diverse Änderungen/Various changes
18.12.2020	1.3	Diverse Änderungen/Various changes



## 5 Identifizierung der Streumaschine / Spreader identification

Nr.:DO1043 CE

GS Typ:  DB  H  L   H  A  -

UB Typ:

Sole Typ:

Baujahr:  Volumen:  l Gewicht:  kg

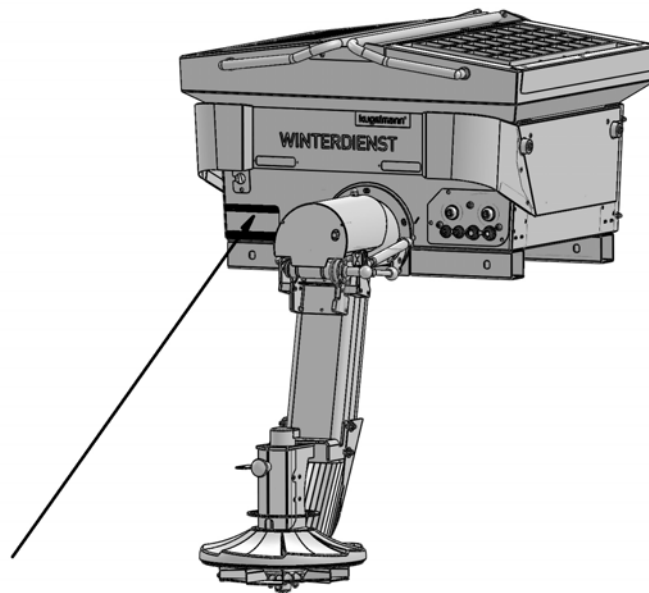
Fabr. Nr.:

www.kugelmann.com  
D-87675 Rettenbach a. A. Made in Germany kugelmann\*

- ⇒ L = Länge / Length [mm]
- ⇒ B = Breite / Wide [mm]
- ⇒ H = Höhe / height [mm]
- ⇒ Z = Hecklänge / Rear length [mm]
- ⇒ Y = Auslauflänge / Outlet length [mm]

Das Typschild bezeichnet den Gerätetyp, das Volumen, die Abmaße, das Gewicht, die Fabriknummer, das Baujahr und den Hersteller.

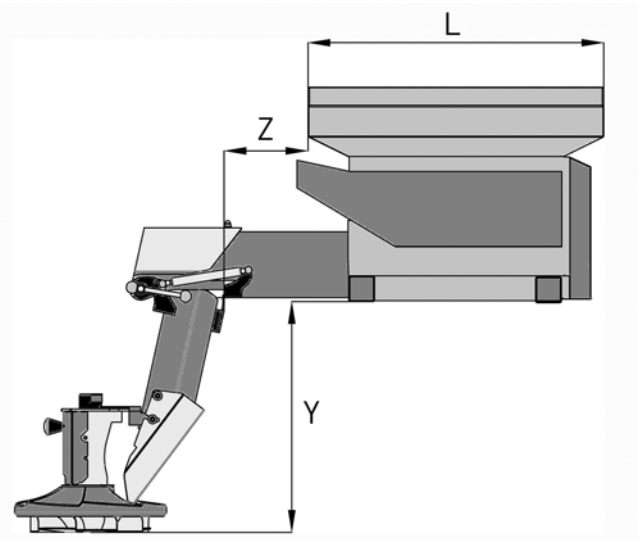
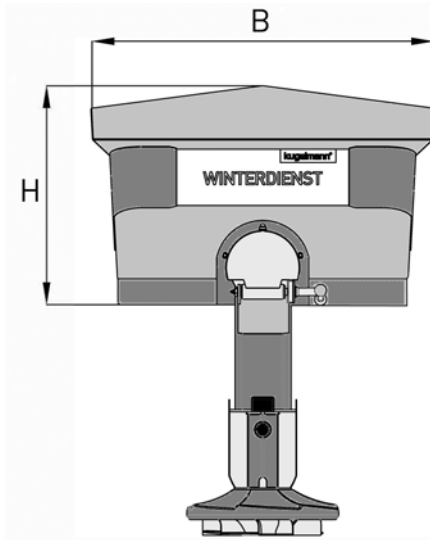
The type plate defines machine type, the volume, the dimensions, the weight, the serial number, the year of construction and the manufacturer.



Hier finden Sie das Typschild.

Here you will find the type plate.





Bezeichnung / Name	Hecklänge / Rear length Z [mm]
Z0	0
Z1	250
Z2	500
Z3	750
Z4	1000
Z5	1250

Bezeichnung / Name	Auslauflänge / Outlet length Y [mm]
Y1	410
Y2	460
Y3	510
Y4	560
Y5	610
Y6	660
Y7	710
Y8	760
Y9	810
Y10	860
Y11	910

**Beispiel für eine Typbezeichnung /  
Example for type description:**

**A341 / B1050 H700 L930 / Z1 Y1**

A = Aufbaustreuer/  
Mounted spreader  
34 = 0,34m<sup>3</sup> Volumen/  
Volume  
1 = 1 Dosierschnecke/  
Dosing screw

1050 = Breite/  
Wide [mm]

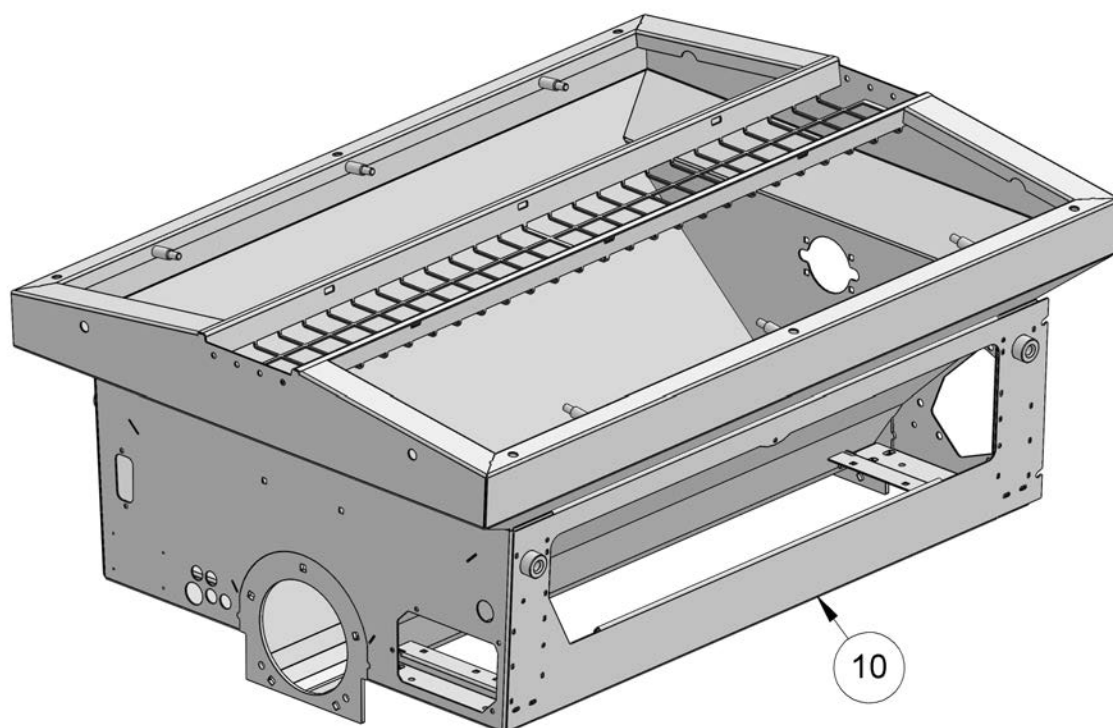
700 = Höhe/  
Height [mm]

930 = Länge/  
Length [mm]

Z1 = Hecklänge/  
Rear length 250mm

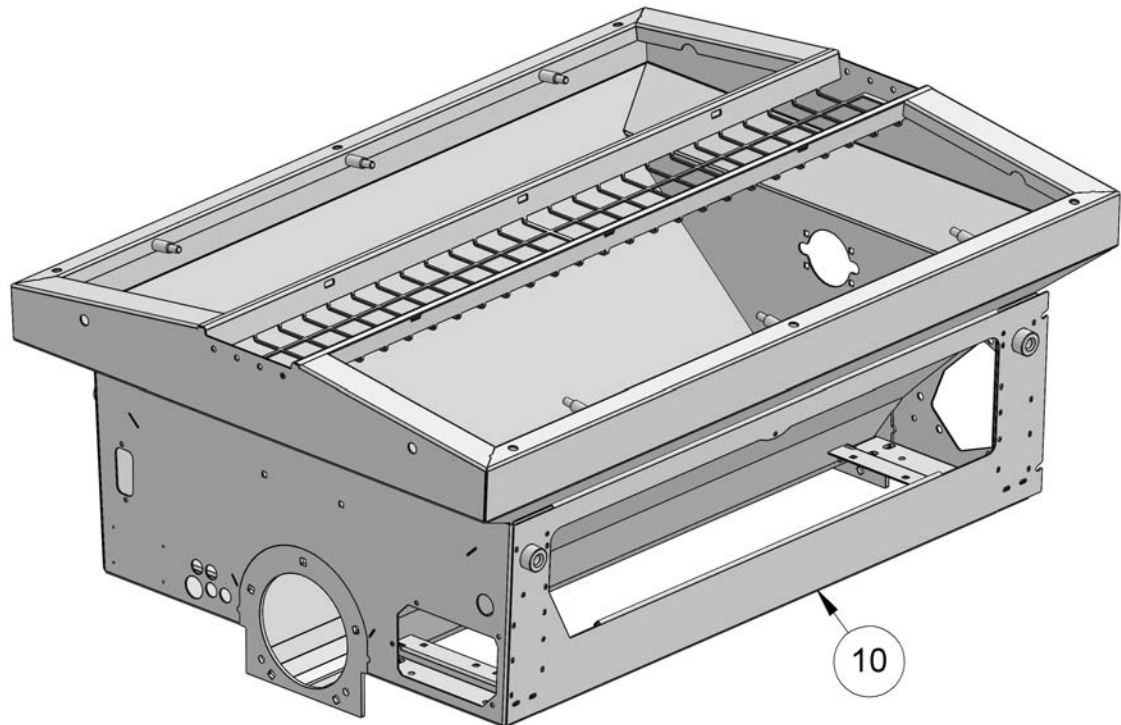
Y1 = Auslauflänge/  
Outlet length 410mm

## 6 Streustoffwanne / Spreading material container



POS	Menge/ QTY	Art.Nr./ Part No.	Bezeichnung	Designation	Beschreibung/ Description
10	1	10040425	Streugutbehälter	spreading material tank	B930 H600 L930
10	1	10040426	Streugutbehälter	spreading material tank	B930 H600 L1050
10	1	10040427	Streugutbehälter	spreading material tank	B930 H600 L1300
10	1	10040428	Streugutbehälter	spreading material tank	B930 H600 L1550
10	1	10040429	Streugutbehälter	spreading material tank	B930 H600 L1800
10	1	10040430	Streugutbehälter	spreading material tank	B930 H600 L2050
10	1	10040431	Streugutbehälter	spreading material tank	B930 H600 L2300
10	1	10040432	Streugutbehälter	spreading material tank	B930 H650 L800
10	1	10040433	Streugutbehälter	spreading material tank	B930 H650 L930
10	1	10040434	Streugutbehälter	spreading material tank	B930 H650 L1050
10	1	10040435	Streugutbehälter	spreading material tank	B930 H650 L1300
10	1	10040436	Streugutbehälter	spreading material tank	B930 H650 L1550
10	1	10040437	Streugutbehälter	spreading material tank	B930 H650 L1800
10	1	10040438	Streugutbehälter	spreading material tank	B930 H650 L2050
10	1	10040439	Streugutbehälter	spreading material tank	B930 H650 L2300
10	1	10040440	Streugutbehälter	spreading material tank	B930 H700 L800
10	1	10040441	Streugutbehälter	spreading material tank	B930 H700 L930

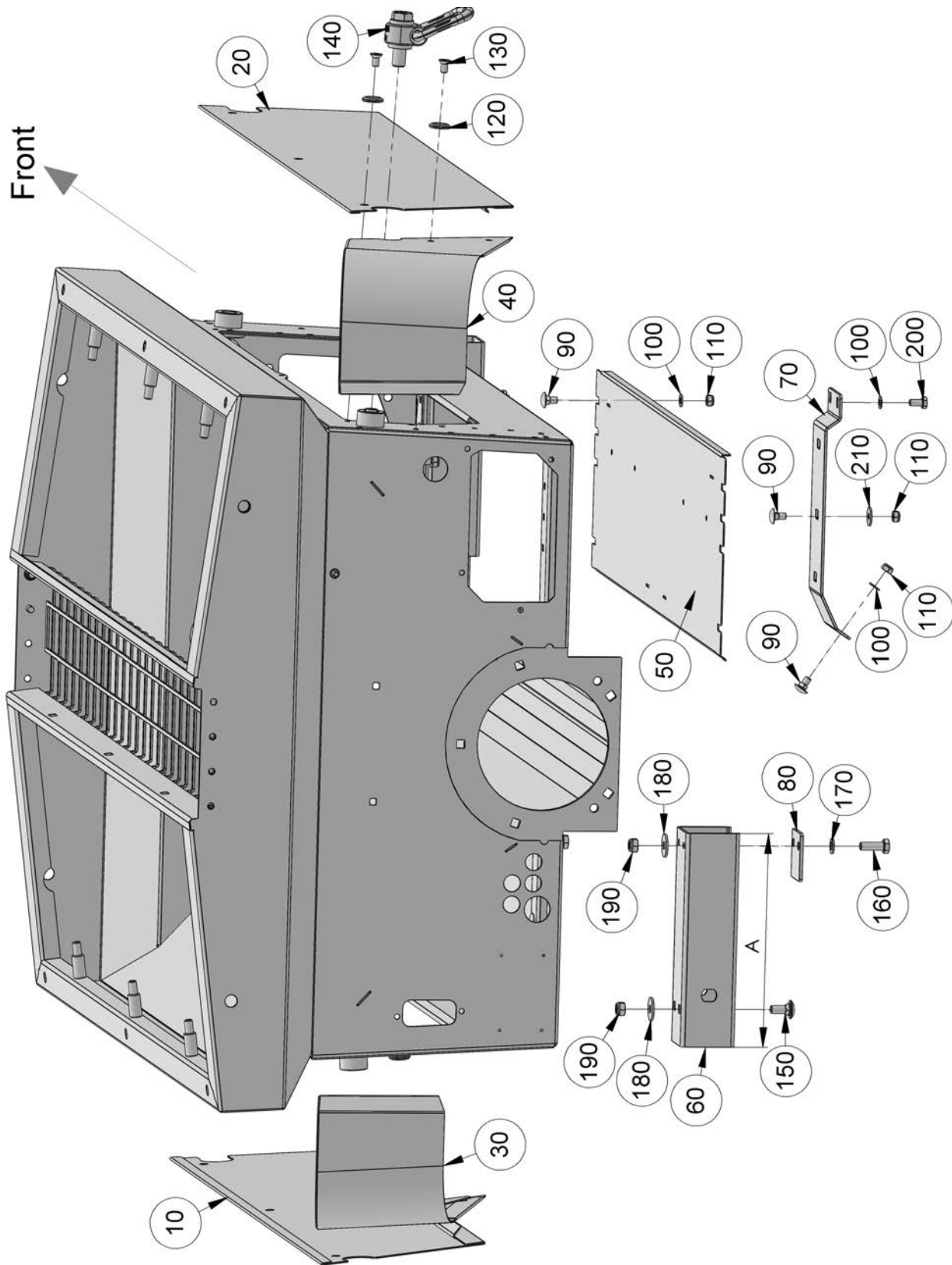
POS	Menge/ QTY	Art.Nr./ Part No.	Bezeichnung	Designation	Beschreibung/ Description
10	1	10040442	Streugutbehälter	spreading material tank	B930 H700 L1050
10	1	10040443	Streugutbehälter	spreading material tank	B930 H700 L1300
10	1	10040444	Streugutbehälter	spreading material tank	B930 H700 L1550
10	1	10040445	Streugutbehälter	spreading material tank	B930 H700 L1800
10	1	10040446	Streugutbehälter	spreading material tank	B930 H700 L2050
10	1	10040447	Streugutbehälter	spreading material tank	B930 H700 L2300
10	1	10040448	Streugutbehälter	spreading material tank	B930 H750 L800
10	1	10040449	Streugutbehälter	spreading material tank	B930 H750 L930
10	1	10040450	Streugutbehälter	spreading material tank	B930 H750 L1050
10	1	10040451	Streugutbehälter	spreading material tank	B930 H750 L1300
10	1	10040452	Streugutbehälter	spreading material tank	B930 H750 L1550
10	1	10040453	Streugutbehälter	spreading material tank	B930 H750 L1800
10	1	10040454	Streugutbehälter	spreading material tank	B930 H750 L2050
10	1	10040455	Streugutbehälter	spreading material tank	B930 H750 L2300
10	1	10040456	Streugutbehälter	spreading material tank	B930 H800 L800
10	1	10040457	Streugutbehälter	spreading material tank	B930 H800 L930
10	1	10040458	Streugutbehälter	spreading material tank	B930 H800 L1050
10	1	10040459	Streugutbehälter	spreading material tank	B930 H800 L1300
10	1	10040460	Streugutbehälter	spreading material tank	B930 H800 L1550
10	1	10040461	Streugutbehälter	spreading material tank	B930 H800 L1800
10	1	10040462	Streugutbehälter	spreading material tank	B930 H800 L2050
10	1	10040463	Streugutbehälter	spreading material tank	B930 H800 L2300
10	1	10040464	Streugutbehälter	spreading material tank	B1050 H650 L800
10	1	10040465	Streugutbehälter	spreading material tank	B1050 H650 L930
10	1	10040466	Streugutbehälter	spreading material tank	B1050 H650 L1050
10	1	10040467	Streugutbehälter	spreading material tank	B1050 H650 L1300
10	1	10040468	Streugutbehälter	spreading material tank	B1050 H650 L1550
10	1	10040469	Streugutbehälter	spreading material tank	B1050 H650 L1800
10	1	10040470	Streugutbehälter	spreading material tank	B1050 H650 L2050
10	1	10040471	Streugutbehälter	spreading material tank	B1050 H650 L2300
10	1	10040472	Streugutbehälter	spreading material tank	B1050 H700 L800
10	1	10040473	Streugutbehälter	spreading material tank	B1050 H700 L930
10	1	10040474	Streugutbehälter	spreading material tank	B1050 H700 L1050
10	1	10040475	Streugutbehälter	spreading material tank	B1050 H700 L1300
10	1	10040476	Streugutbehälter	spreading material tank	B1050 H700 L1550
10	1	10040477	Streugutbehälter	spreading material tank	B1050 H700 L1800



POS	Menge/ QTY	Art.Nr./ Part No.	Bezeichnung	Designation	Beschreibung/ Description
10	1	10040478	Streugutbehälter	spreading material tank	B1050 H700 L2050
10	1	10040479	Streugutbehälter	spreading material tank	B1050 H700 L2300
10	1	10040480	Streugutbehälter	spreading material tank	B1050 H750 L800
10	1	10040481	Streugutbehälter	spreading material tank	B1050 H750 L930
10	1	10040482	Streugutbehälter	spreading material tank	B1050 H750 L1050
10	1	10040483	Streugutbehälter	spreading material tank	B1050 H750 L1300
10	1	10040484	Streugutbehälter	spreading material tank	B1050 H750 L1550
10	1	10040485	Streugutbehälter	spreading material tank	B1050 H750 L1800
10	1	10040486	Streugutbehälter	spreading material tank	B1050 H750 L2050
10	1	10040487	Streugutbehälter	spreading material tank	B1050 H750 L2300
10	1	10040488	Streugutbehälter	spreading material tank	B1050 H800 L800
10	1	10040489	Streugutbehälter	spreading material tank	B1050 H800 L930
10	1	10040490	Streugutbehälter	spreading material tank	B1050 H800 L1050
10	1	10040491	Streugutbehälter	spreading material tank	B1050 H800 L1300
10	1	10040492	Streugutbehälter	spreading material tank	B1050 H800 L1550
10	1	10040493	Streugutbehälter	spreading material tank	B1050 H800 L1800
10	1	10040494	Streugutbehälter	spreading material tank	B1050 H800 L2050
10	1	10040495	Streugutbehälter	spreading material tank	B1050 H800 L2300
10	1	10040496	Streugutbehälter	spreading material tank	B1050 H850 L800
10	1	10040497	Streugutbehälter	spreading material tank	B1050 H850 L930

POS	Menge/ QTY	Art.Nr./ Part No.	Bezeichnung	Designation	Beschreibung/ Description
10	1	10040498	Streugutbehälter	spreading material tank	B1050 H850 L1050
10	1	10040499	Streugutbehälter	spreading material tank	B1050 H850 L1300
10	1	10040500	Streugutbehälter	spreading material tank	B1050 H850 L1550
10	1	10040501	Streugutbehälter	spreading material tank	B1050 H850 L1800
10	1	10040502	Streugutbehälter	spreading material tank	B1050 H850 L2050
10	1	10040503	Streugutbehälter	spreading material tank	B1050 H850 L2300
10	1	10040504	Streugutbehälter	spreading material tank	B1050 H900 L800
10	1	10040505	Streugutbehälter	spreading material tank	B1050 H900 L930
10	1	10040506	Streugutbehälter	spreading material tank	B1050 H900 L1050
10	1	10040507	Streugutbehälter	spreading material tank	B1050 H900 L1300
10	1	10040508	Streugutbehälter	spreading material tank	B1050 H900 L1550
10	1	10040509	Streugutbehälter	spreading material tank	B1050 H900 L1800
10	1	10040510	Streugutbehälter	spreading material tank	B1050 H900 L2050
10	1	10040511	Streugutbehälter	spreading material tank	B1050 H900 L2300
10	1	10040512	Streugutbehälter	spreading material tank	B1050 H950 L800
10	1	10040513	Streugutbehälter	spreading material tank	B1050 H950 L930
10	1	10040514	Streugutbehälter	spreading material tank	B1050 H950 L1050
10	1	10040515	Streugutbehälter	spreading material tank	B1050 H950 L1300
10	1	10040516	Streugutbehälter	spreading material tank	B1050 H950 L1550
10	1	10040517	Streugutbehälter	spreading material tank	B1050 H950 L1800
10	1	10040518	Streugutbehälter	spreading material tank	B1050 H950 L2050
10	1	10040519	Streugutbehälter	spreading material tank	B1050 H950 L2300

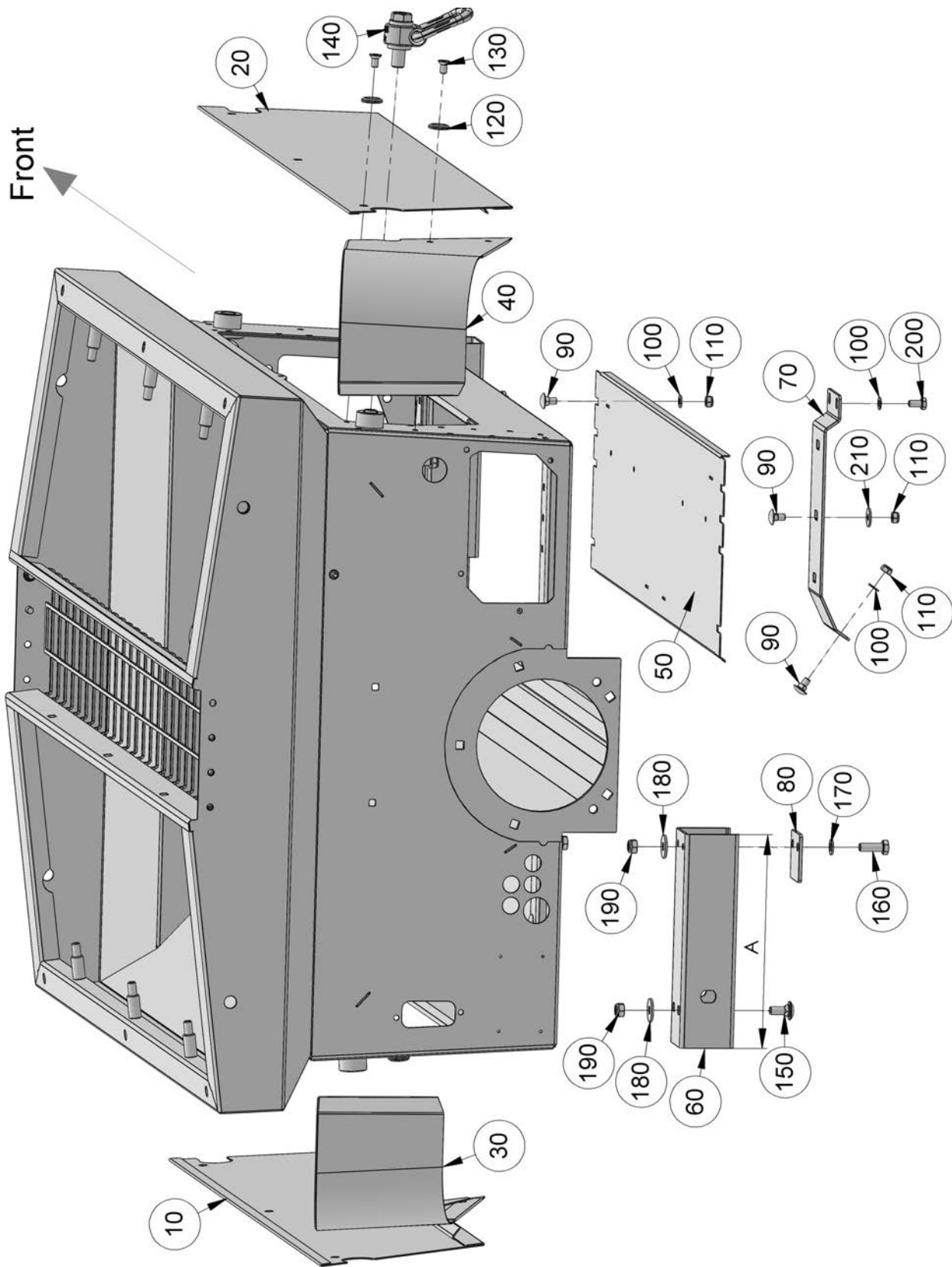
# 7 Anbauteile 1 / Attachments 1



**// ERSATZTEILLISTE / SPARE PARTS LIST**

POS	Menge/ QTY	Art.Nr./ Part No.	Bezeichnung	Designation	Beschreibung/ Description
10	1	10038484	Seitenabdeckung links	side cover left	L800
10	1	10038485	Seitenabdeckung links	side cover left	L930
10	1	10038486	Seitenabdeckung links	side cover left	L1050
10	1	10038487	Seitenabdeckung links	side cover left	L1300
10	1	10038488	Seitenabdeckung links	side cover left	L1550
10	1	10038489	Seitenabdeckung links	side cover left	L1800
10	1	10038490	Seitenabdeckung links	side cover left	L2050
10	1	10038491	Seitenabdeckung links	side cover left	L2300
20	1	10038616	Seitenabdeckung rechts	side cover right	L800
20	1	10038617	Seitenabdeckung rechts	side cover right	L930
20	1	10038618	Seitenabdeckung rechts	side cover right	L1050
20	1	10038619	Seitenabdeckung rechts	side cover right	L1300
20	1	10038620	Seitenabdeckung rechts	side cover right	L1550
20	1	10038621	Seitenabdeckung rechts	side cover right	L1800
20	1	10038622	Seitenabdeckung rechts	side cover right	L2050
20	1	10038623	Seitenabdeckung rechts	side cover right	L2300
30	1	10040042	Spoiler links	spoiler left	
40	1	10040041	Spoiler rechts	spoiler right	
50	2	10040003	Verschlussblech	locking plate	L800
50	1	10040004	Verschlussblech mit Aus- schnitt	locking plate with section	L800
50	2	10040005	Verschlussblech	locking plate	L930
50	2	10039996	Verschlussblech	locking plate	L1050
50	1	10039997	Verschlussblech mit Aus- schnitt	locking plate with section	L1050
50	2	10039998	Verschlussblech	locking plate	L1300
50	2	10039999	Verschlussblech	locking plate	L1550
50	2	10040000	Verschlussblech	locking plate	L1800
50	2	10040001	Verschlussblech	locking plate	L2050
50	2	10040002	Verschlussblech	locking plate	L2300
60	4	10045571	Aufbaurohr	tube	A=277 mm
60	4	10046439	Aufbaurohr	tube	A=411 mm
60	4	10046440	Aufbaurohr	tube	A=611 mm
60	4	10046443	Aufbaurohr	tube	A=811 mm
70	2	10040044	Winkel	angle	
80	4	10040006	Unterlegplatte	packing plate	



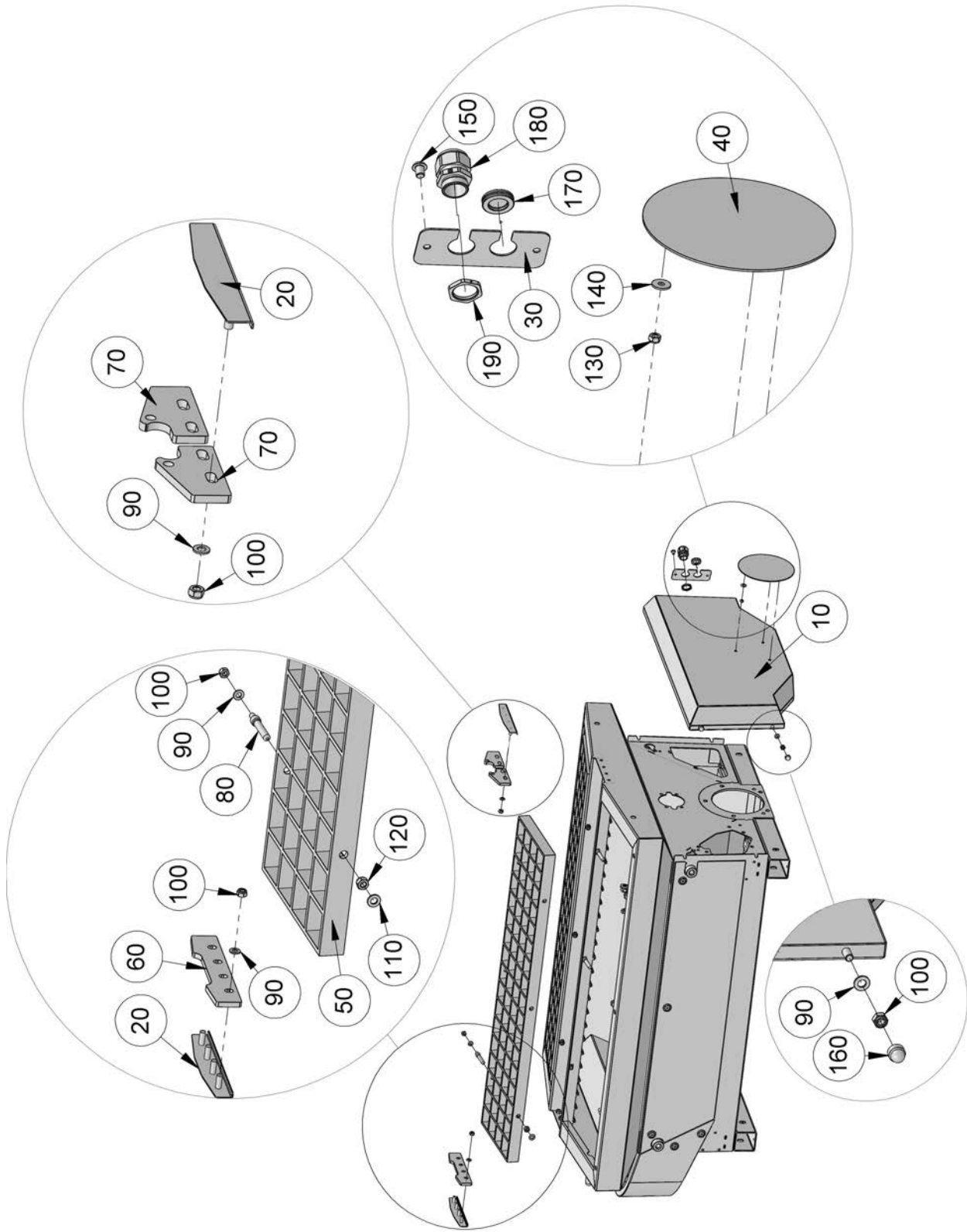




**// ERSATZTEILLISTE / SPARE PARTS LIST**

POS	Menge/ QTY	Art.Nr./ Part No.	Bezeichnung	Designation	Beschreibung/ Description
90	16	10028045	Schlossschraube	carriage bolt	ISO 8677 M8x16 A2
100	12	10026809	Scheibe	washer	DIN 125 d=8,4 A2
110	16	10022902	Sechskantmutter	hexagon nut	DIN 985 M8 A2
120	10	10025350	Senkkopfscheibe	countersunk washer	
130	10	10026830	Senkschraube	countersunk screw	DIN 7991 M8x16 A2
140	4	10039196	Lastbock	strand hanging	M16
150	8	10035470	Schlossschraube	carriage bolt	ISO8677 M10x25 A2
160	8	10022906	Sechskantschraube	hexagon screw	DIN 933 M10x30 A2
170	8	10026814	Scheibe	washer	DIN 125 d=10,5 A2
180	16	10028584	Scheibe	washer	DIN 9021 d=10,5 A2
190	16	10022903	Sechskantmutter	hexagon nut	DIN 985 M10 A2
200	4	10028309	Sechskantschraube	hexagon screw	DIN 933 M8x16 A2
210	4	10028816	Scheibe	washer	DIN 9021 d=8,5 A2

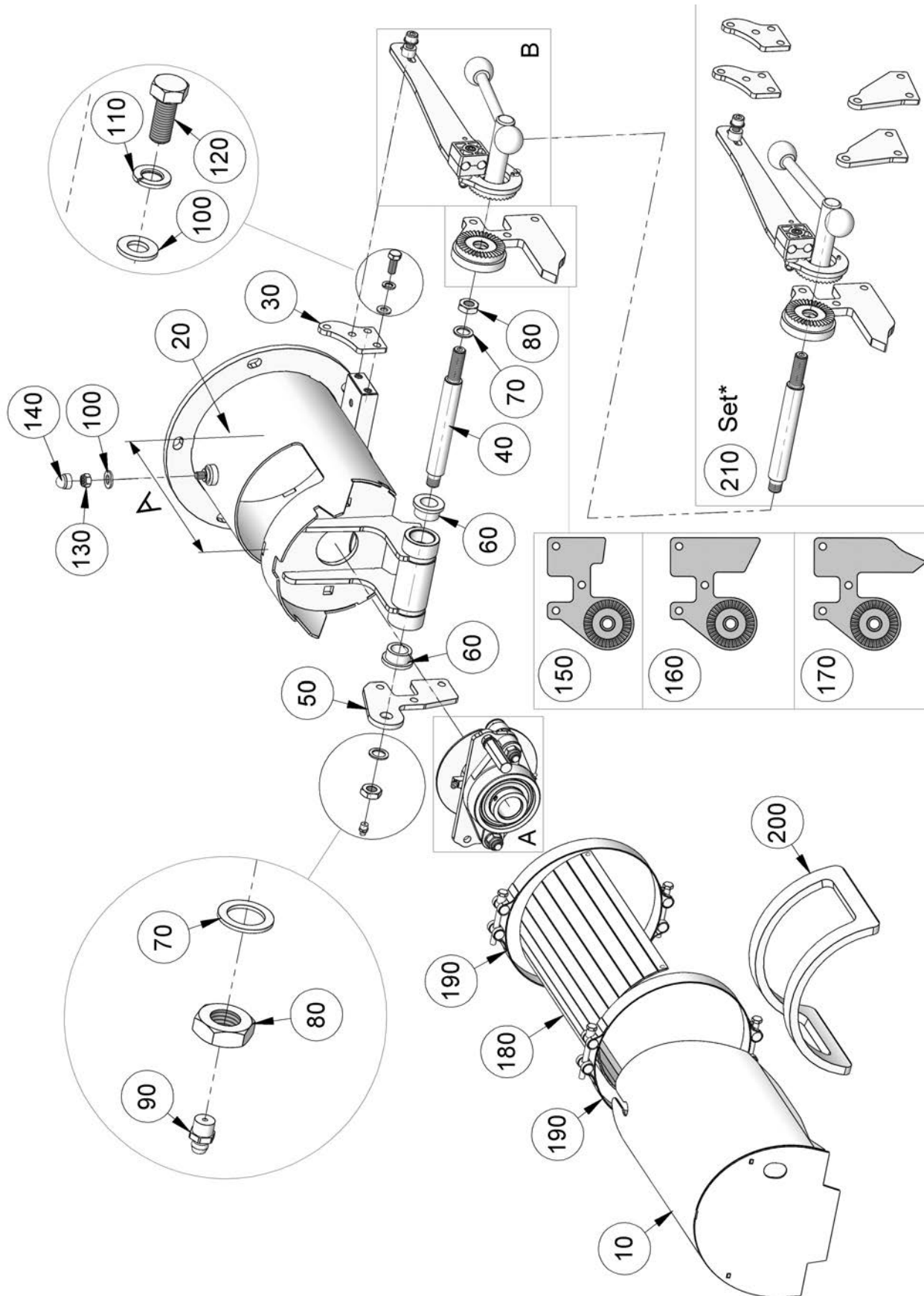
# 8 Anbauteile 2 / Attachments 2



**// ERSATZTEILLISTE / SPARE PARTS LIST**

POS	Menge/ QTY	Art.Nr./ Part No.	Bezeichnung	Designation	Beschreibung/ Description
10	1	10040604	Antriebsdeckel	drive cover	
10	1	10041366	Antriebsdeckel für Rühr- welle	drive cover for agitator	
20	2	10040193	Halter	support	
30	1	10040600	Blende	aperture	
40	1	10038026	Designdeckel	cover	
50	2	10038657	Gitter	grid	B930 L800
50	2	10038658	Gitter	grid	B930 L930
50	2	10038659	Gitter	grid	B930 L1050
50	2	10038660	Gitter	grid	B930 L1300
50	2	10038661	Gitter	grid	B930 L1550
50	2	10040168	Gitter	grid	B930 L1800
50	2	10040169	Gitter	grid	B930 L2050
50	2	10040170	Gitter	grid	B930 L2300
50	2	10038662	Gitter	grid	B1050 L800
50	2	10038663	Gitter	grid	B1050 L930
50	2	10038664	Gitter	grid	B1050 L1050
50	2	10038665	Gitter	grid	B1050 L1300
50	2	10038666	Gitter	grid	B1050 L1550
50	2	10038667	Gitter	grid	B1050 L1800
50	2	10038668	Gitter	grid	B1050 L2050
50	2	10038669	Gitter	grid	B1050 L2300
60	1	10039556	Raste	dentent	
70	2	10039555	Raste	dentent	
80	12	10038676	Bolzen	bolt	
90	18	10026809	Scheibe	washer	DIN 125 d=8,4 A2
100	18	10022902	Sechskantmutter	hexagon nut	DIN 985 M8 A2
110	6	10026814	Scheibe	washer	DIN 125 d=10,5 A2
120	6	10022903	Sechskantmutter	hexagon nut	DIN 985 M10 A2
130	3	10022901	Sechskantmutter	hexagon nut	DIN 985 M6 A2
140	3	10028301	Scheibe	washer	DIN 9021 d=6,4 A2
150	2	10033460	Linsenkopfschraube	head screw	ISO 7380 M8x10 A2
160	4	10022390	Schutzkappe	protective cap	SW13
170	1	10039399	Durchführungtülle	grommet	
180	1	10036357	Kabelverschraubung	cable gland	
190	1	10037249	Gegenmutter	locknut	

# 9 Schneckenrohr / Screw tube

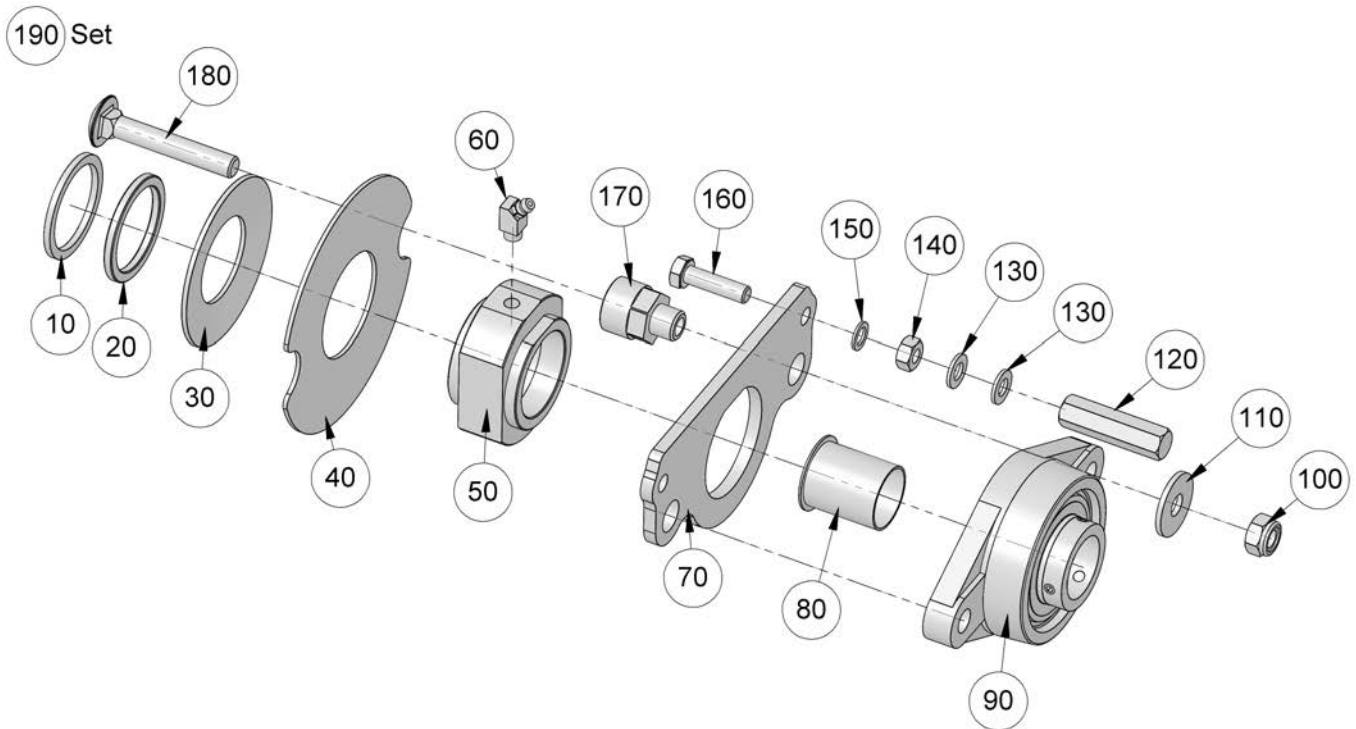


**// ERSATZTEILLISTE / SPARE PARTS LIST**

POS	Menge/ QTY	Art.Nr./ Part No.	Bezeichnung	Designation	Beschreibung/ Description
10	1	10038186	Abdeckung	cover	
20	1	10038169	Schneckenrohr	screw tube	Z0 A=237 mm
20	1	10038170	Schneckenrohr	screw tube	Z1 A=487 mm
20	1	10038171	Schneckenrohr	screw tube	Z2 A=737 mm
20	1	10038172	Schneckenrohr	screw tube	Z3 A=987 mm
20	1	10038173	Schneckenrohr	screw tube	Z4 A=1237 mm
20	1	10038174	Schneckenrohr	screw tube	Z5 A=1487 mm
30	2	10038141	Lasche	plate	
40	1	10048114	Schwenkachse	swivel axis	
50	1	10038117	Aufhängung	suspension	
60	2	10037917	Buchse	socket	
70	2	10037839	Scheibe	washer	
80	2	10028697	Sechskantmutter	hexagon nut	DIN 439 M14 A2
90	1	10021445	Schmiernippel	grease nipple	M8x1
100	3	10026809	Scheibe	washer	DIN 125 d=8,4 A2
110	2	10028322	Federring	spring washer	DIN 127 d=8,4 A2
120	2	10028316	Sechskantschraube	hexagon screw	DIN 933 M8x20 A2
130	1	10022902	Sechskantmutter	hexagon nut	DIN 985 M8 A2
140	1	10022390	Schutzkappe	protective cap	SW13
150	1	10047871	Zahnlasche	tooth plate	Y3 - Y11
160	1	10047870	Zahnlasche	tooth plate	Y2
170	1	10047869	Zahnlasche	tooth plate	Y1
180	1	10040265	Abdeckung	cover	
		10023219	Dichtband	sealing tape	20x3 (Meterware)
190	2	10036223	Gelenkbolzenschelle	hinge bolt clamp	D = 178 - 186
200	1	10040632	Deckelabdichtung	lid seal	
210*	1	10049027	Zahnlasche Set	tooth plate set	Y1
	1	10049028	Zahnlasche Set	tooth plate set	Y2
	1	10049029	Zahnlasche Set	tooth plate set	Y3 - Y11

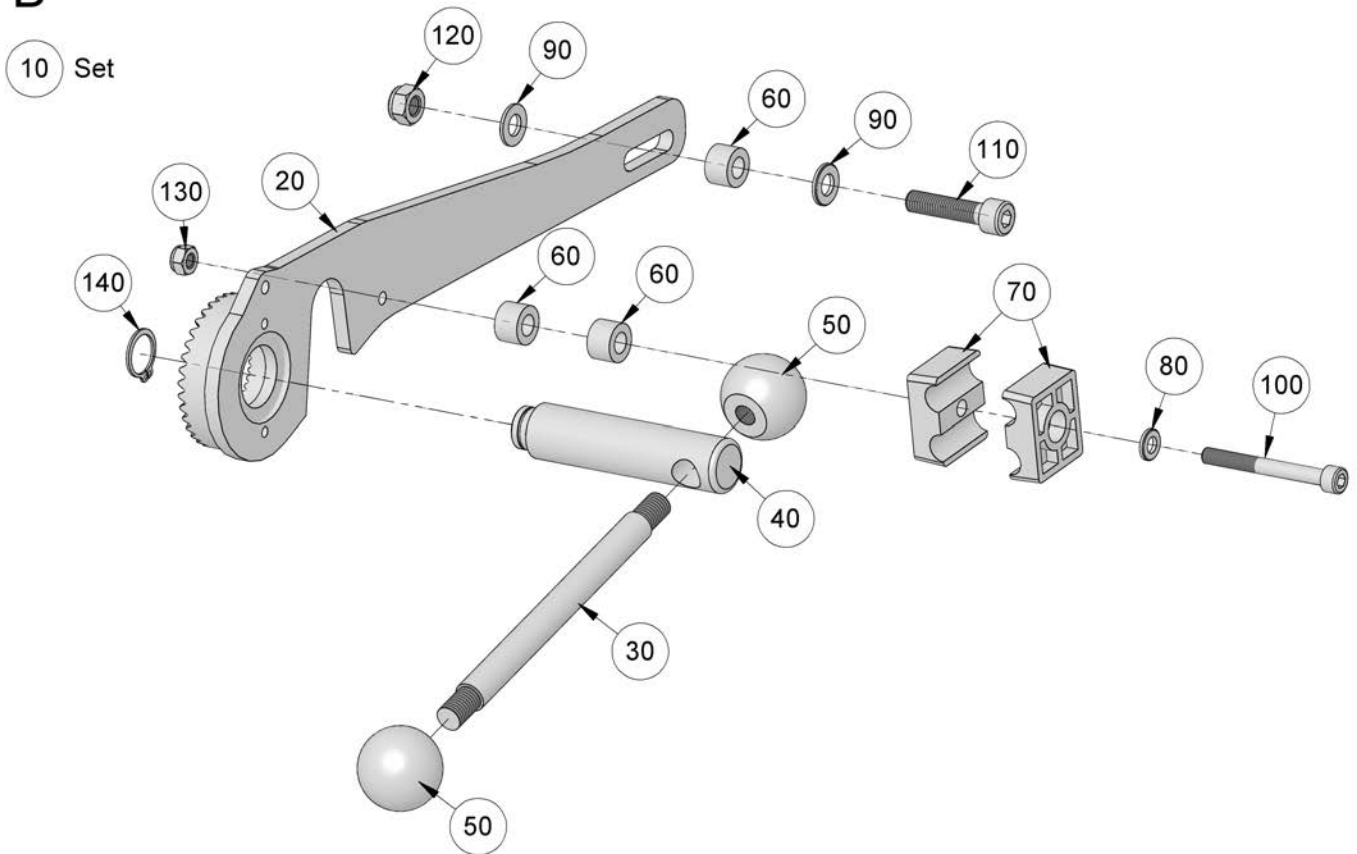
\* Maschinen bis Baujahr 2021 müssen den kompletten Satz (Pos. 210) nachrüsten / Machines built up to 2021 must retrofit the complete set (Pos. 210).

**A**



POS	Menge/ QTY	Art.Nr./ Part No.	Bezeichnung	Designation	Beschreibung/ Description
10	1	10037105	Distanzring	spacer	
20	1	10037110	Lagerring	bearing ring	d=40 D=50
30	1	10035528	Tellerfeder	cup spring	d=41 D=80
40	1	10038106	Scheibe	washer	
50	1	10038105	Buchse	socket	
60	1	10044860	Schmiernippel	grease nipple	
70	1	10038165	Anschlagplatte	stop plate	
80	1	10023110	Gleitlager	bearing	
90	2	10022977	Lager	bearing	
100	2	10022903	Sechskantmutter	hexagon nut	DIN 985 M10 A2
110	2	10028584	Scheibe	washer	DIN 9021 d=10,5 A2
120	1	10038166	Anschlag	stop	
130	2	10026809	Scheibe	washer	DIN 125 d=8,4 A2
140	1	10022896	Sechskantmutter	hexagon nut	DIN 934 M8 A2
150	1	10032385	Scheibe	washer	
160	1	10028778	Sechskantschraube	hexagon screw	DIN 933 M8x30 A2
170	2	10038146	Distanzbolzen	distance bolt	
180	2	10038074	Schlossschraube	carriage bolt	ISO 8677 M10x65 A2
190	1	10038107	Gegenlager	counter-bearing	

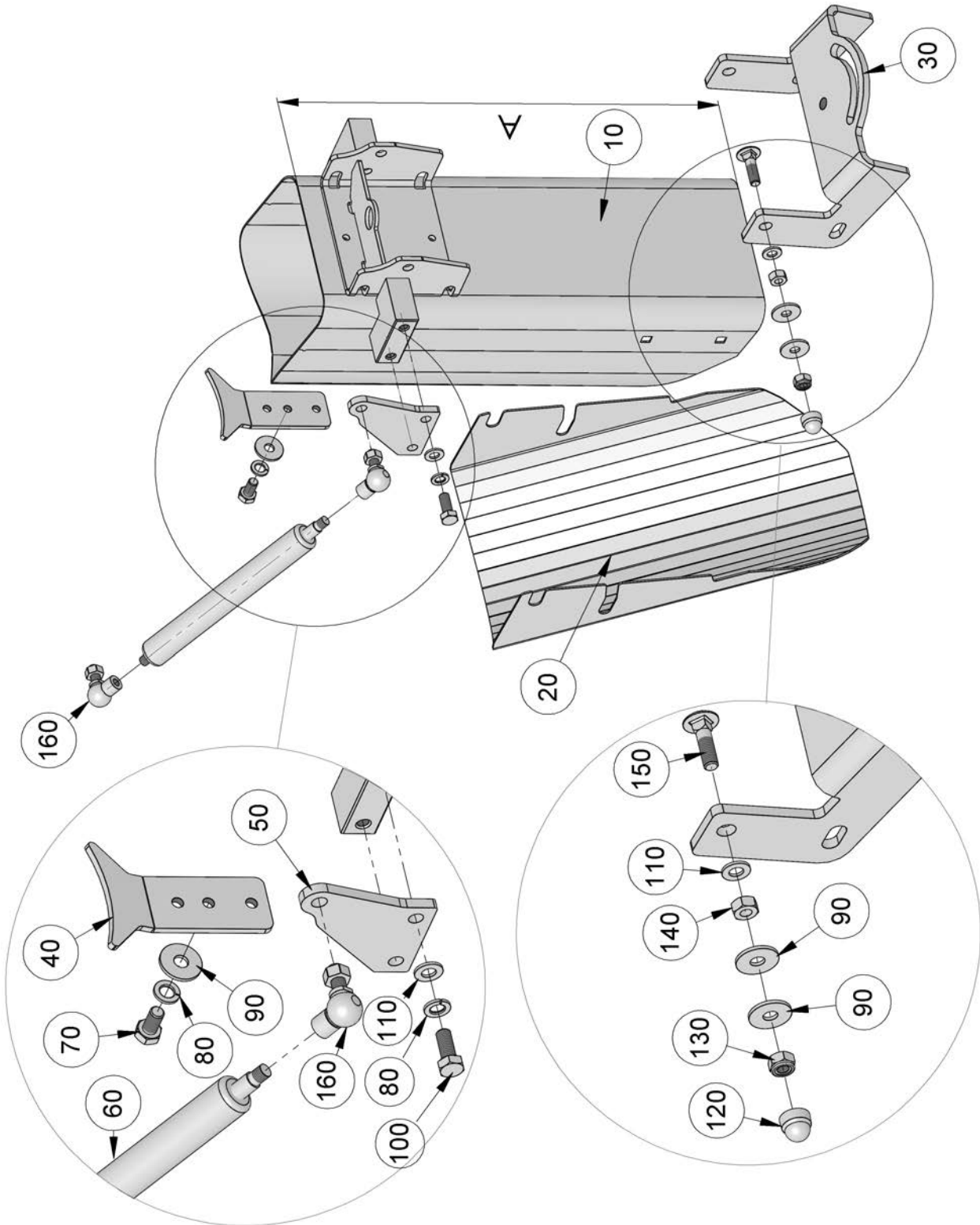
**B**



Maschinen bis Baujahr 2021 müssen den kompletten Satz (siehe Kapitel 9. "Schneckenrohr / Screw tube", Seite 20 , Pos.210) nachrüsten / Machines built up to 2021 must retrofit the complete set (see chapter 9. "Schneckenrohr / Screw tube", Seite 20, Pos.210).

POS	Menge/ QTY	Art.Nr./ Part No.	Bezeichnung	Designation	Beschreibung/ Description
10	1	10048120	Zahnlasche Set	tooth plate set	
20	1	10047872	Stütze	support	
30	1	10038155	Kurbel	crank	
40	1	10048115	Rastsegmentöffner	rest segment opener	
50	2	10037791	Kugelkopf	spherical head	
60	3	10021807	Distanzbuchse	spacer sleeve	L=10, ohne Gewinde
70	1	10022597	Doppelrohrschelle	twin pipe clip	
80	1	10026810	Scheibe	washer	DIN 125 d=6,4 A2
90	2	10026809	Scheibe	washer	DIN 125 d=8,4 A2
100	1	10041775	Zylinderschraube	cylinder head screw	DIN 912 M6x45 A2
110	1	10035578	Zylinderschraube	cylinder head screw	DIN 912 M8x35 A2
120	1	10022902	Sechskantmutter	hexagon nut	DIN 985 M8 A2
130	1	10022901	Sechskantmutter	hexagon nut	DIN 985 M6 A2
140	1	10047468	Sicherungsring	circlip	DIN 471 16x1

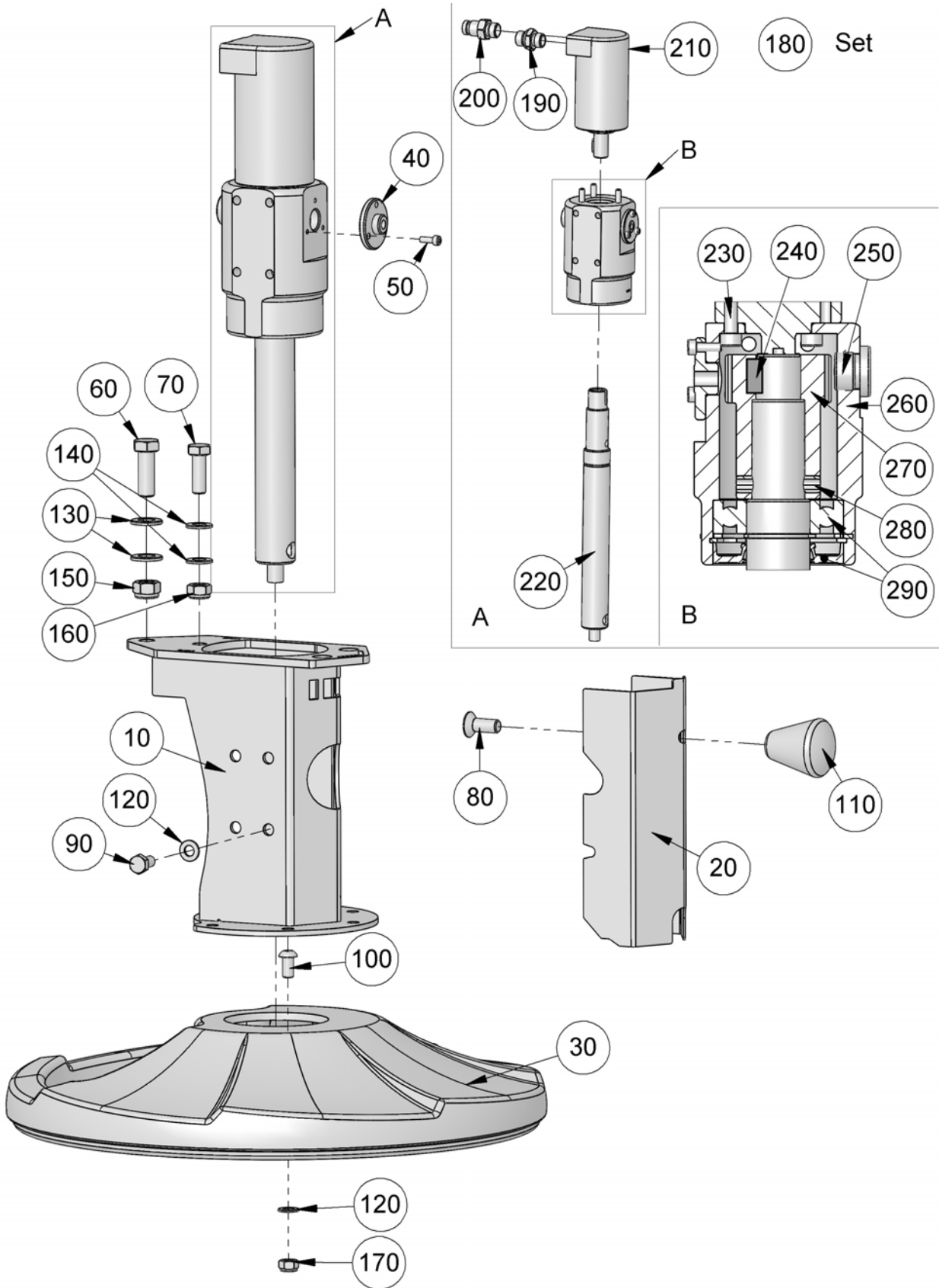
# 10 Auslauf / Outlet





POS	Menge/ QTY	Art.Nr./ Part No.	Bezeichnung	Designation	Beschreibung/ Description
10	1	10038175	Auslauf	outlet	Y1 A=185 mm
10	1	10038176	Auslauf	outlet	Y2 A=235 mm
10	1	10038177	Auslauf	outlet	Y3 A=285 mm
10	1	10038178	Auslauf	outlet	Y4 A=335 mm
10	1	10038179	Auslauf	outlet	Y5 A=385 mm
10	1	10038180	Auslauf	outlet	Y6 A=435 mm
10	1	10038181	Auslauf	outlet	Y7 A=485 mm
10	1	10038182	Auslauf	outlet	Y8 A=535 mm
10	1	10038183	Auslauf	outlet	Y9 A=585 mm
10	1	10038184	Auslauf	outlet	Y10 A=635 mm
10	1	10038185	Auslauf	outlet	Y11 A=685 mm
20	1	10038152	Rutsche	slide	
30	1	10038153	Tellerhalter	disc support	
40	1	10038164	Anschlag	stop	
50	1, 2	10038144	Lasche	plate	
60	1, 2	10045587	Gasdruckfeder	gas pressure spring	A2
70	2	10028309	Sechskantschraube	hexagon screw	DIN 933 M8x16 A2
80	4	10028322	Federring	spring washer	DIN 127 d=8,4 A2
90	10	10028816	Scheibe	washer	DIN 9021 d=8,5 A2
100	2	10028316	Sechskantschraube	hexagon screw	DIN 933 M8x20 A2
110	4	10026809	Scheibe	washer	DIN 125 d=8,4 A2
120	4	10022390	Schutzkappe	protective cap	SW13
130	4	10022902	Sechskantmutter	hexagon nut	DIN 985 M8 A2
140	4	10022896	Sechskantmutter	hexagon nut	DIN 934 M8 A2
150	4	10040561	Schlossschraube	carriage bolt	ISO 8677 M8x30 A2
160	2, 4	10039413	Kugelgelenk	ball joint	

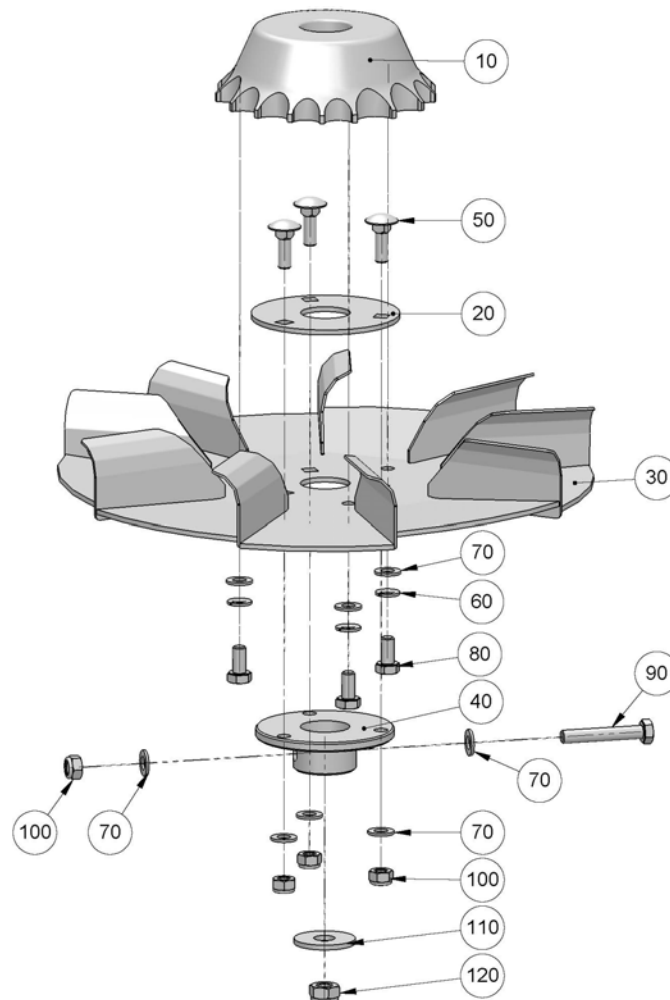
# 11 Streutellerantrieb / Spreading disc drive



**// ERSATZTEILLISTE / SPARE PARTS LIST**

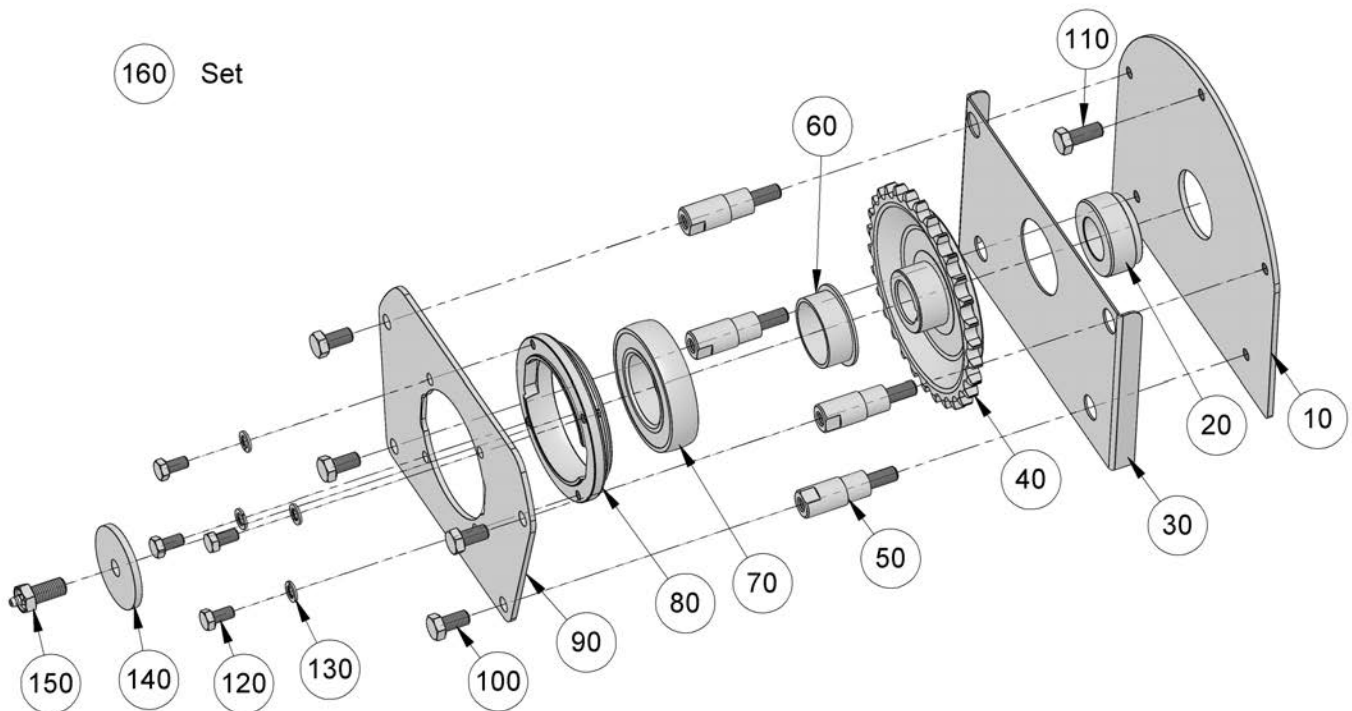
POS	Menge/ QTY	Art.Nr./ Part No.	Bezeichnung	Designation	Beschreibung/ Description
10	1	10038206	Gehäuse	housing	
20	1	10038209	Abdeckung	cover	
30	1	10036693	Streutellerschutz	spreading disc guard	
40	1	10028155	Sensorscheibe	sensor disc	
50	3	10020050	Zylinderschraube	cylinder head screw	DIN 912 M4x12 8.8
60	1	10028813	Sechskantschraube	hexagon screw	DIN 933 M12x35 A2
70	1	10022906	Sechskantschraube	hexagon screw	DIN 933 M10x30 A2
80	1	10037521	Senkschraube	countersunk screw	DIN 7991 M10x25 A2
90	2	10028309	Sechskantschraube	hexagon screw	DIN 933 M8x16 A2
100	5	10028987	Linsenkopfschraube	head screw	ISO 7380 M8x16 A2
110	1	10024792	Schaltknopf	button	
120	5	10026809	Scheibe	washer	DIN 125 d=8,4 A2
130	2	10026815	Scheibe	washer	DIN 125 d=13 A2
140	2	10026814	Scheibe	washer	DIN 125 d=10,5 A2
150	1	10022904	Sechskantmutter	hexagon nut	DIN 985 M12 A2
160	1	10022903	Sechskantmutter	hexagon nut	DIN 985 M10 A2
170	5	10022902	Sechskantmutter	hexagon nut	DIN 985 M8 A2
180	1	10038210	Streutellerantrieb	spreading disc drive	
190	1	10026847	Verschraubung	screwing	GE 10L G3/8"
200	1	10041192	Verschraubung	screwing	GE 10L G3/8"
210	1	10021892	Hydraulikmotor	hydraulic motor	
220	1	10030970	Welle	spindle	short
230	3	10020095	Zylinderschraube	cylinder head screw	DIN 912 M6x16 A2
240	1	10028699	Passfeder	feather key	5x5x16
250	1	10026893	Verschlussstopfen	plug	M18x1,5
260	1	10028187	Antriebsgehäuse	drive housing	
270	1	10028189	Geberbuchse	transducer bush	
280	1	10022097	Spannstift	dowel pin	DIN 1481 8x40
290	1	10024548	Lager-/Dichtungssatz	set of bearings and seals	

## 12 Streuteller / Spreading disc



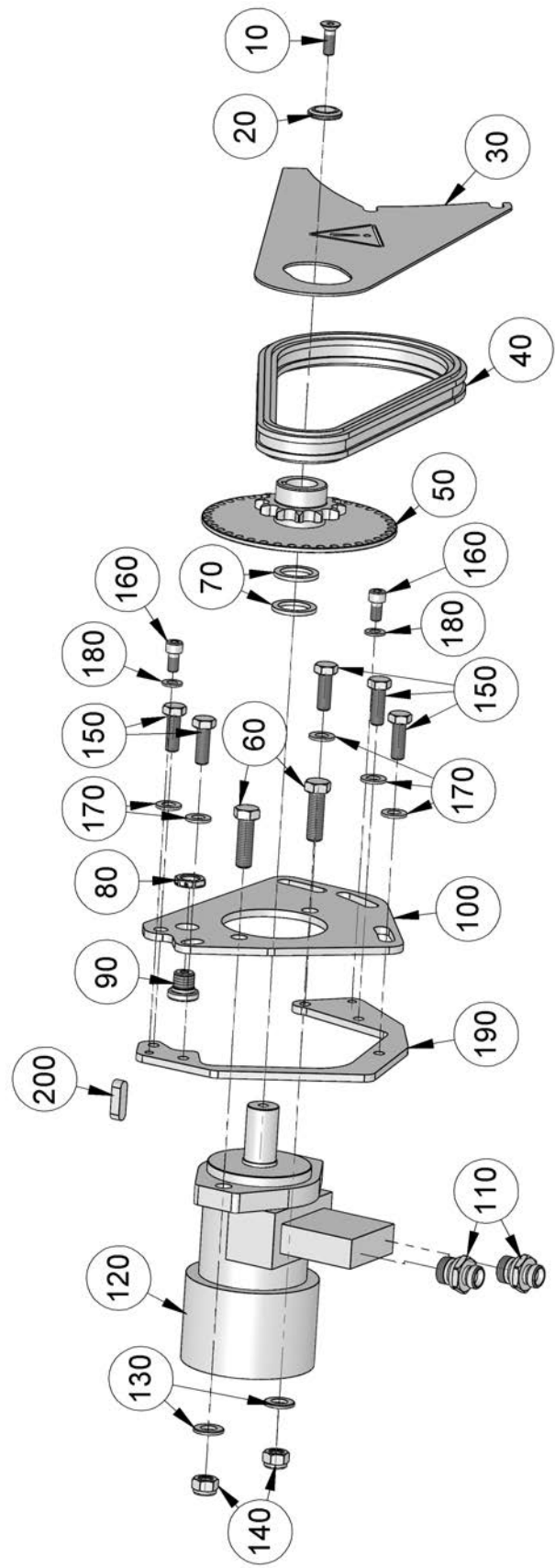
POS:	Menge/ QTY:	Art.Nr./ Part No.:	Bezeichnung:	Designation:	Beschreibung/Description:
10	1	10037130	Streuteller Kegel	spreading disc cone	
20	1	10028185	Distanzscheibe	spacer	A2
30	1	10037131	Streuteller	spreading disc	A2
40	1	10028184	Tellerflansch	disc flange	A2
50	3	10026927	Schlossschraube	carriage bolt	ISO 8677 M8x25 A2
60	3	10020559	Federring	spring washer	DIN 127 d=8,4 A2
70	8	10020537	Scheibe	washer	DIN 125 d=8,4 A2
80	3	10028309	Sechskantschraube	hexagon screw	DIN 933 M8x16 A2
90	1	10021085	Sechskantschraube	hexagon screw	DIN 933 M8x50 A2
100	4	10020486	Sechskantmutter	hexagon nut	DIN 985 M8 A2
110	1	10020600	Scheibe	washer	DIN 9021 d=13 A2
120	1	10022904	Sechskantmutter	hexagon nut	DIN 985 M12 A2

## 13 Kettenradlagerung / Sprocket support



POS	Menge/ QTY	Art.Nr./ Part No.	Bezeichnung	Designation	Beschreibung/ Description
10	1	10038643	Lagerplatte	bearing plate	
20	1	10037106	Zentrierbuchse	centering bush	
30	1	10038645	Deckel	cover	
40	1	10037109	Kettenrad	sprocket	
50	3	10037104	Gewindebolzen	threaded bolt	
60	1	10037121	Gleitlagerbuchse	plain bearing bush	
70	1	10036791	Rillenkugellager	grooved ball bearing	
80	1	10037100	Lagerschale	bearing shell	
90	1	10038644	Lagerplatte	bearing plate	
100	4	10028040	Sechskantschraube	hexagon screw	DIN 933 M10x20 A2
110	1	10022905	Sechskantschraube	hexagon screw	DIN 933 M10x25 A2
120	4	10028309	Sechskantschraube	hexagon screw	DIN 933 M8x16 A2
130	4	10028322	Federring	spring washer	DIN 127 d=8,4 A2
140	1	10037107	Spannscheibe	spring washer	
150	1	10037860	Schmierschraube	greased screw	
160	1	10038648	Kettenrad komplett	sprocket support complete	

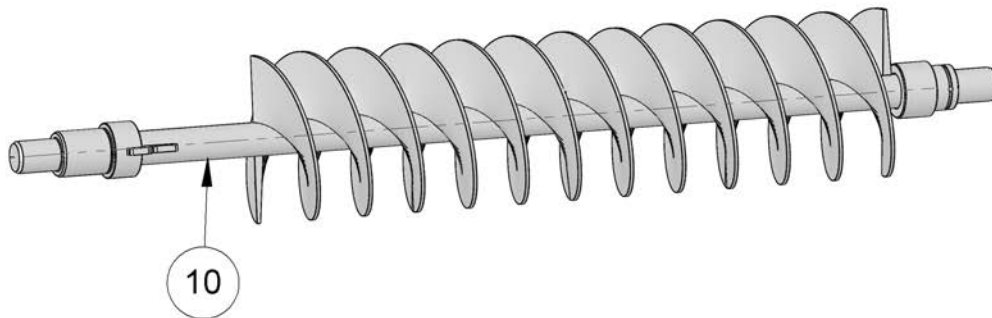
# 14 Schneckenantrieb / Screw conveyor drive



**// ERSATZTEILLISTE / SPARE PARTS LIST**

POS	Menge/ QTY	Art.Nr./ Part No.	Bezeichnung	Designation	Beschreibung/ Description
10	1	10028093	Senkschraube	countersunk screw	DIN 7991 M8x25 A2
20	1	10025350	Senkkopfscheibe	countersunk washer	
30	1	10039163	Kettenschutz	chain protection	
40	1	10042460	Antriebskette	drive chain	
50	1	10026752	Sensorkettenrad	sensor sprocket	
60	2	10028041	Sechskantschraube	hexagon screw	DIN 933 M12x40 A2
70	2	10028108	Scheibe	washer	D=35 d=25,5
80	1	10025043	Gegenmutter	locknut	M16x1,5
90	1	10028107	Sensorbuchse	sensor bush	
100	1	10038483	Platte	plate	
110	2	10022478	Verschraubung	screwing	GE 12L G1/2"
120	1	10037694	Hydraulikmotor	hydraulic motor	100 cm <sup>3</sup>
130	2	10026815	Scheibe	washer	DIN 125 d=13 A2
140	2	10022904	Sechskantmutter	hexagon nut	DIN 985 M12 A2
150	5	10022906	Sechskantschraube	hexagon screw	DIN 933 M10x30 A2
160	2	10028042	Zylinderschraube	cylinder head screw	DIN 912 M8x16 A2
170	5	10026814	Scheibe	washer	DIN 125 d=10,5 A2
180	2	10026809	Scheibe	washer	DIN 125 d=8,4 A2
190	1	10038482	Gegenplatte	support	
200	1	10022344	Passfeder	feather key	8x7x32

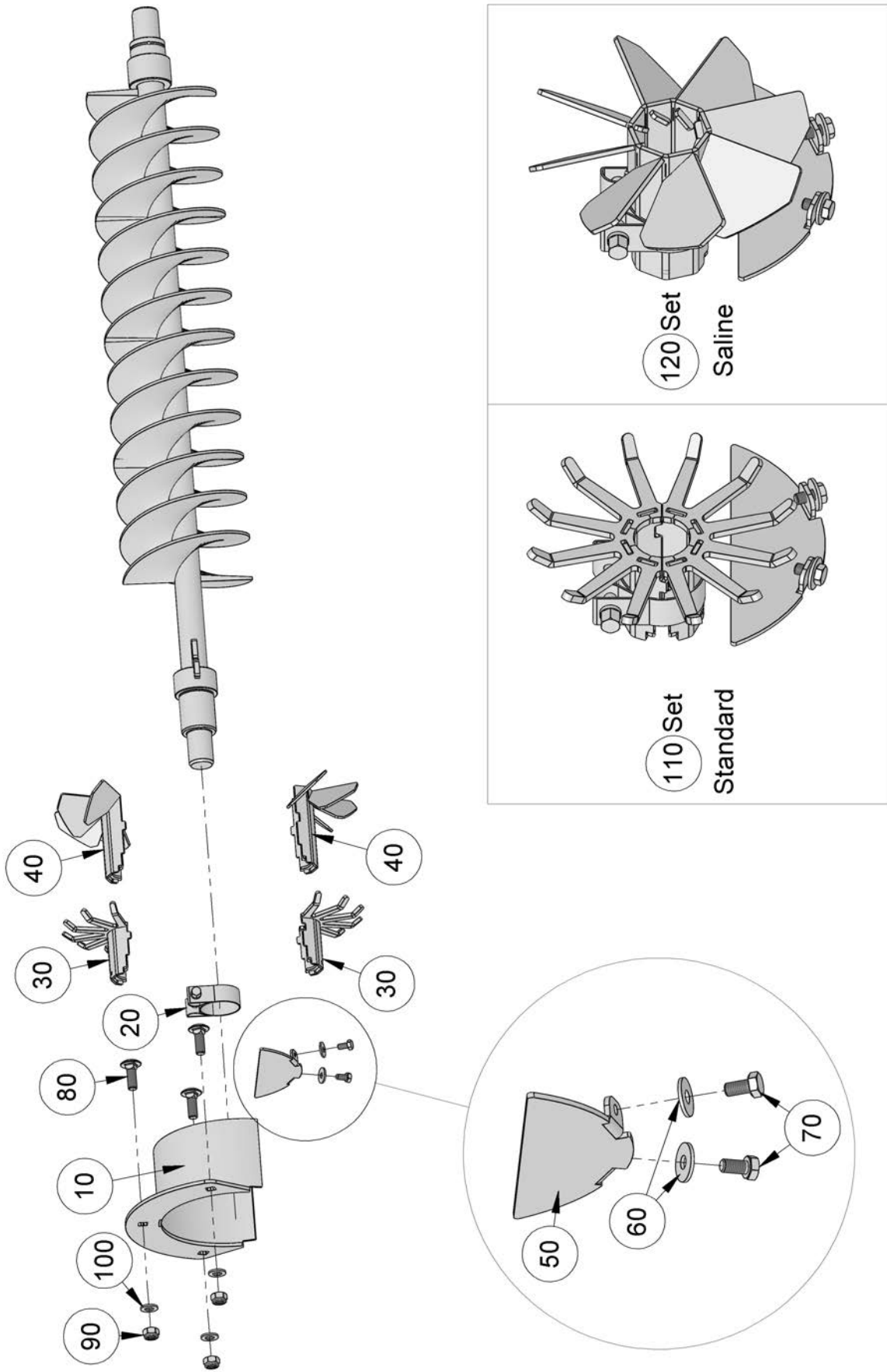
# 15 Schnecke / Screw conveyor



POS	Menge/ QTY	Art.Nr./ Part No.	Bezeichnung	Designation	Beschreibung/ Description
10	1	10038941	Schnecke	screw conveyor	L800 Z0
10	1	10038942	Schnecke	screw conveyor	L930 Z0
10	1	10038943	Schnecke	screw conveyor	L1050 Z0
10	1	10038944	Schnecke	screw conveyor	L1300 Z0
10	1	10038945	Schnecke	screw conveyor	L1550 Z0
10	1	10038946	Schnecke	screw conveyor	L1800 Z0
10	1	10038947	Schnecke	screw conveyor	L2050 Z0
10	1	10038948	Schnecke	screw conveyor	L2300 Z0
10	1	10038949	Schnecke	screw conveyor	L800 Z1
10	1	10038950	Schnecke	screw conveyor	L930 Z1
10	1	10038951	Schnecke	screw conveyor	L1050 Z1
10	1	10038952	Schnecke	screw conveyor	L1300 Z1
10	1	10038953	Schnecke	screw conveyor	L1550 Z1
10	1	10038954	Schnecke	screw conveyor	L1800 Z1
10	1	10038955	Schnecke	screw conveyor	L2050 Z1
10	1	10038956	Schnecke	screw conveyor	L2300 Z1
10	1	10038957	Schnecke	screw conveyor	L800 Z2
10	1	10038958	Schnecke	screw conveyor	L930 Z2
10	1	10038959	Schnecke	screw conveyor	L1050 Z2
10	1	10038960	Schnecke	screw conveyor	L1300 Z2
10	1	10038961	Schnecke	screw conveyor	L1550 Z2
10	1	10038962	Schnecke	screw conveyor	L1800 Z2
10	1	10038963	Schnecke	screw conveyor	L2050 Z2

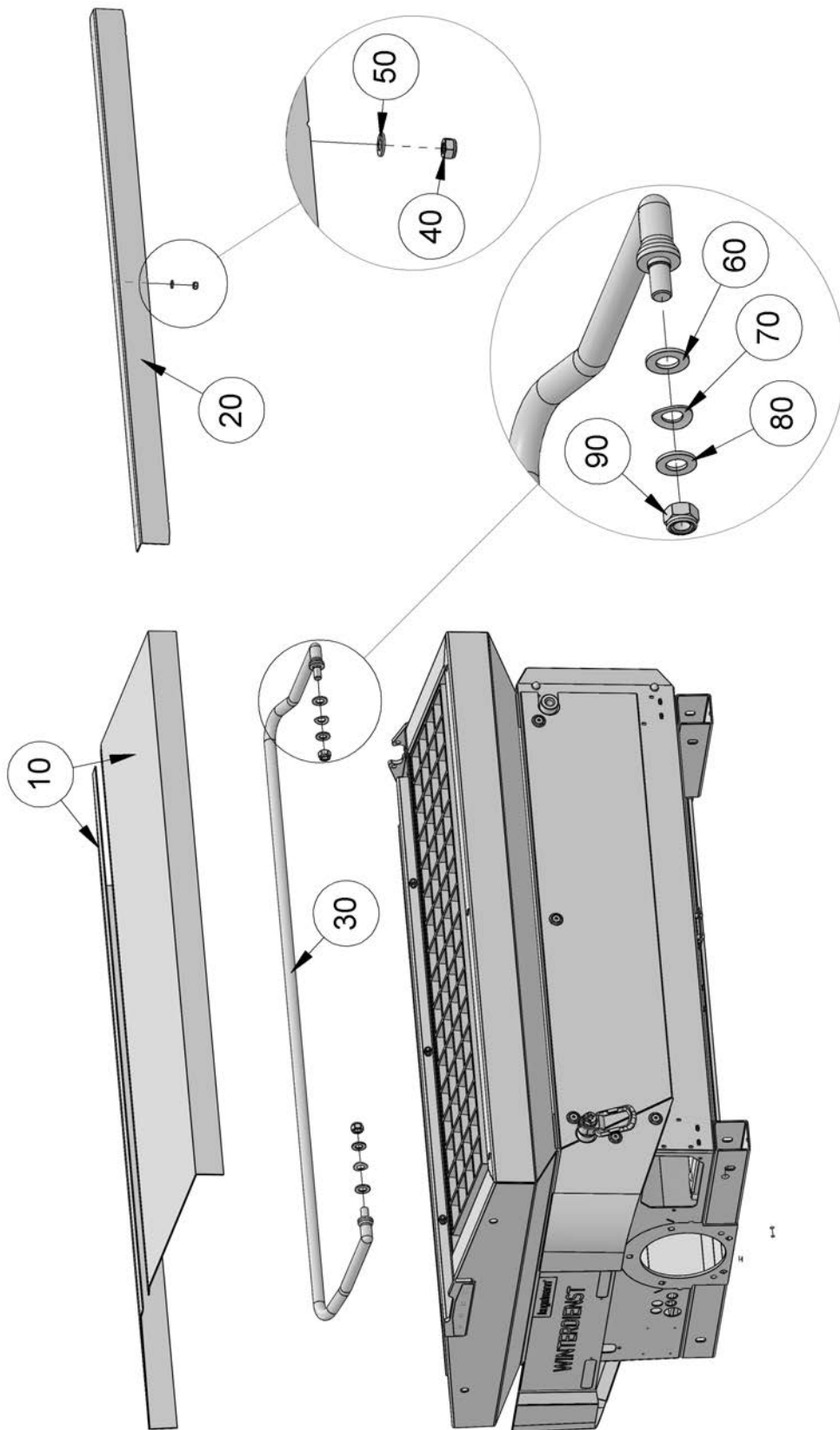


POS	Menge/ QTY	Art.Nr./ Part No.	Bezeichnung	Designation	Beschreibung/ Description
10	1	10038964	Schnecke	screw conveyor	L2300 Z2
10	1	10038965	Schnecke	screw conveyor	L800 Z3
10	1	10038966	Schnecke	screw conveyor	L930 Z3
10	1	10038967	Schnecke	screw conveyor	L1050 Z3
10	1	10038968	Schnecke	screw conveyor	L1300 Z3
10	1	10038969	Schnecke	screw conveyor	L1550 Z3
10	1	10038970	Schnecke	screw conveyor	L1800 Z3
10	1	10038971	Schnecke	screw conveyor	L2050 Z3
10	1	10038972	Schnecke	screw conveyor	L2300 Z3
10	1	10038973	Schnecke	screw conveyor	L800 Z4
10	1	10038974	Schnecke	screw conveyor	L930 Z4
10	1	10038975	Schnecke	screw conveyor	L1050 Z4
10	1	10038976	Schnecke	screw conveyor	L1300 Z4
10	1	10038977	Schnecke	screw conveyor	L1550 Z4
10	1	10038978	Schnecke	screw conveyor	L1800 Z4
10	1	10038979	Schnecke	screw conveyor	L2050 Z4
10	1	10038980	Schnecke	screw conveyor	L2300 Z4
10	1	10038981	Schnecke	screw conveyor	L800 Z5
10	1	10038982	Schnecke	screw conveyor	L930 Z5
10	1	10038983	Schnecke	screw conveyor	L1050 Z5
10	1	10038984	Schnecke	screw conveyor	L1300 Z5
10	1	10038985	Schnecke	screw conveyor	L1550 Z5
10	1	10038986	Schnecke	screw conveyor	L1800 Z5
10	1	10038987	Schnecke	screw conveyor	L2050 Z5
10	1	10038988	Schnecke	screw conveyor	L2300 Z5

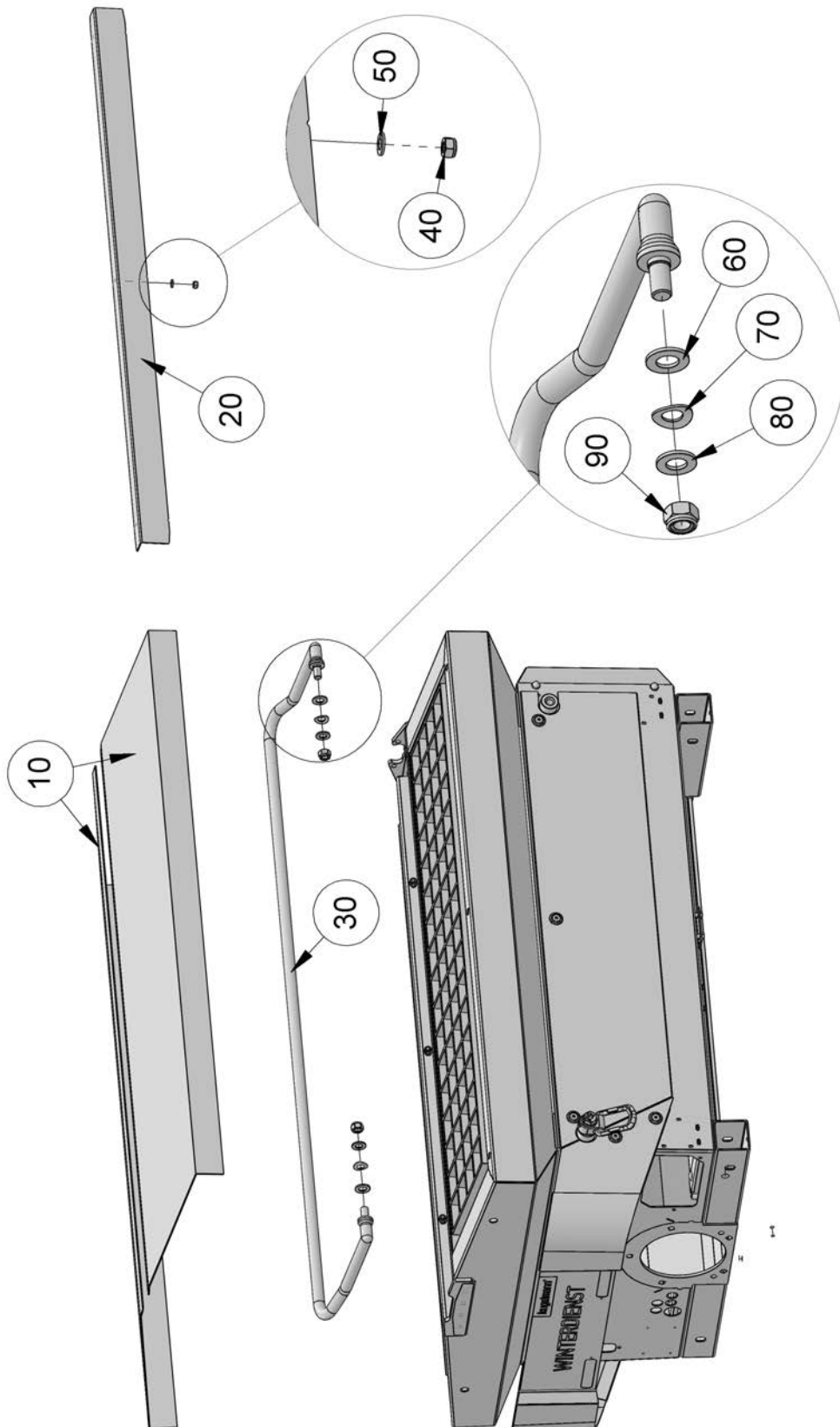


POS	Menge/ QTY	Art.Nr./ Part No.	Bezeichnung	Designation	Beschreibung/ Description
10	1	10040061	Tunnel	tunnel	
20	1	10032362	Schlauchschelle	hose clamp	
30	2	10037441	Dosierstern standard	dispense disc standard	
40	2	10037422	Salinensalzstern rechts	saline salt disc right	
50	1	10037689	Auslaufschutz	leak protection	
60	2	10028301	Scheibe	washer	DIN 9021 d=6,4 A2
70	2	10033288	Sechskantschraube	hexagon screw	DIN 933 M6x12 A2
80	3	10030986	Schlossschraube	carriage bolt	ISO 8677 M10x30 A2
90	3	10022903	Sechskantmutter	hexagon nut	DIN 985 M10 A2
100	3	10026814	Scheibe	washer	DIN 125 d=10,5 A2
110	1	10041383	Dosiersternset standard	dispense disc set standard	
120	1	10041382	Salinensalzsternset	saline salt disc set	

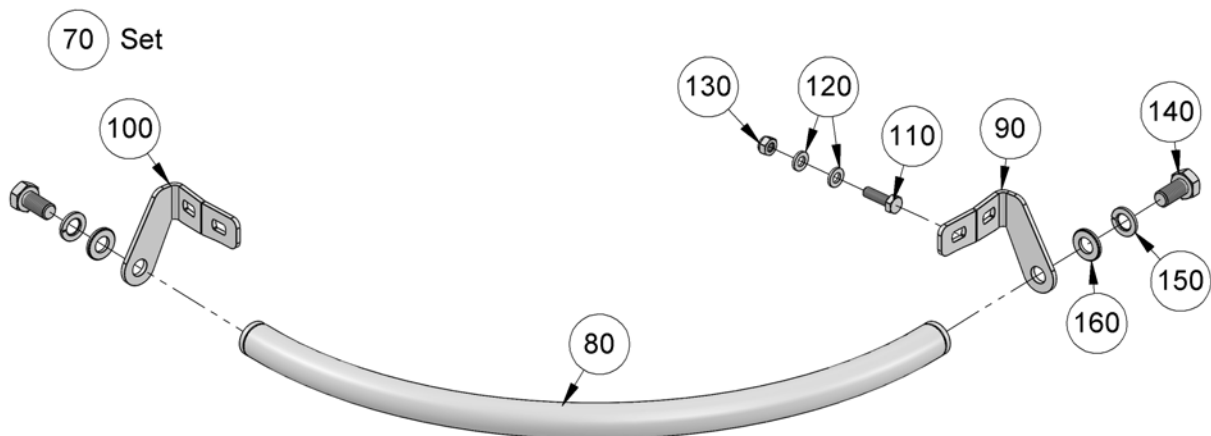
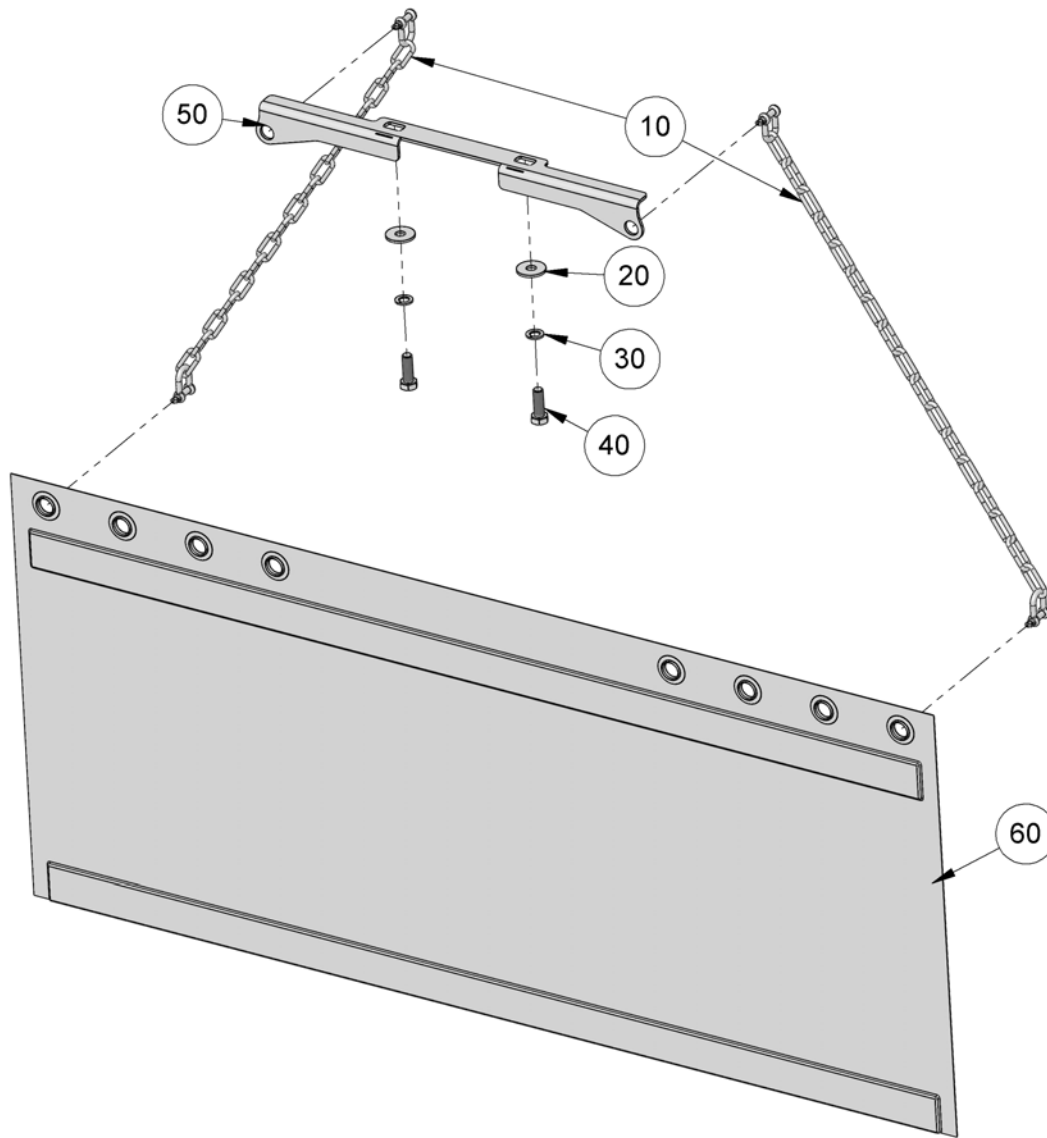
# 16 Plane und Spritzschutz / Canvas and splash guard



POS	Menge/ QTY	Art.Nr./ Part No.	Bezeichnung	Designation	Beschreibung/ Description
10	1	10040124	Verdeckplanensatz	taraulins	B930 L800 RAL 2004
10	1	10040126	Verdeckplanensatz	taraulins	B930 L800 RAL 2011
10	1	10040128	Verdeckplanensatz	taraulins	B930 L930 RAL 2004
10	1	10040127	Verdeckplanensatz	taraulins	B930 L930 RAL 2011
10	1	10040129	Verdeckplanensatz	taraulins	B930 L1050 RAL 2004
10	1	10040130	Verdeckplanensatz	taraulins	B930 L1050 RAL 2011
10	1	10040132	Verdeckplanensatz	taraulins	B930 L1300 RAL 2004
10	1	10040131	Verdeckplanensatz	taraulins	B930 L1300 RAL 2011
10	1	10040133	Verdeckplanensatz	taraulins	B930 L1550 RAL 2004
10	1	10040134	Verdeckplanensatz	taraulins	B930 L1550 RAL 2011
10	1	10040137	Verdeckplanensatz	taraulins	B930 L1800 RAL 2004
10	1	10040135	Verdeckplanensatz	taraulins	B930 L1800 RAL 2011
10	1	10040138	Verdeckplanensatz	taraulins	B930 L2050 RAL 2004
10	1	10040139	Verdeckplanensatz	taraulins	B930 L2050 RAL 2011
10	1	10040141	Verdeckplanensatz	taraulins	B930 L2300 RAL 2004
10	1	10040140	Verdeckplanensatz	taraulins	B930 L2300 RAL 2011
10	1	10040079	Verdeckplanensatz	taraulins	B1050 L800 RAL 2004
10	1	10040109	Verdeckplanensatz	taraulins	B1050 L800 RAL2011
10	1	10040110	Verdeckplanensatz	taraulins	B1050 L930 RAL 2004
10	1	10040111	Verdeckplanensatz	taraulins	B1050 L930 RAL 2011
10	1	10040112	Verdeckplanensatz	taraulins	B1050 L1050 RAL 2004
10	1	10040113	Verdeckplanensatz	taraulins	B1050 L1050 RAL 2011
10	1	10040114	Verdeckplanensatz	taraulins	B1050 L1300 RAL 2004
10	1	10040115	Verdeckplanensatz	taraulins	B1050 L1300 RAL 2011
10	1	10040116	Verdeckplanensatz	taraulins	B1050 L1550 RAL 2004
10	1	10040117	Verdeckplanensatz	taraulins	B1050 L1550 RAL 2011
10	1	10040119	Verdeckplanensatz	taraulins	B1050 L1800 RAL 2004
10	1	10040118	Verdeckplanensatz	taraulins	B1050 L1800 RAL 2011
10	1	10040120	Verdeckplanensatz	taraulins	B1050 L2050 RAL 2004
10	1	10040121	Verdeckplanensatz	taraulins	B1050 L2050 RAL 2011
10	1	10040123	Verdeckplanensatz	taraulins	B1050 L2300 RAL 2004
10	1	10040122	Verdeckplanensatz	taraulins	B1050 L2300 RAL 2011



POS	Menge/ QTY	Art.Nr./ Part No.	Bezeichnung	Designation	Beschreibung/ Description
20	2	10040102	Halteleiste	holding rail	L800
20	2	10040103	Halteleiste	holding rail	L930
20	2	10040096	Halteleiste	holding rail	L1050
20	2	10040097	Halteleiste	holding rail	L1300
20	2	10040098	Halteleiste	holding rail	L1550
20	2	10040099	Halteleiste	holding rail	L1800
20	2	10040100	Halteleiste	holding rail	L2050
20	2	10040101	Halteleiste	holding rail	L2300
30	2	10040051	Verdeckbügel	folding mechanism	L800
30	2	10040052	Verdeckbügel	folding mechanism	L930
30	2	10040045	Verdeckbügel	folding mechanism	L1050
30	2	10040046	Verdeckbügel	folding mechanism	L1300
30	2	10040047	Verdeckbügel	folding mechanism	L1550
30	2	10040048	Verdeckbügel	folding mechanism	L1800
30	2	10040049	Verdeckbügel	folding mechanism	L2050
30	2	10040050	Verdeckbügel	folding mechanism	L2300
40	6	10022902	Sechskantmutter	hexagon nut	DIN 985 M8 A2
50	6	10026809	Scheibe	washer	DIN 125 d=8,4 A2
60	4	10039842	Reibbelag	friction linings	
70	4	10039537	Federscheibe	spring washer	
80	4	10026816	Scheibe	washer	DIN 125 d=15 A2
90	4	10028698	Sechskantmutter	hexagon nut	DIN 985 M14 A2

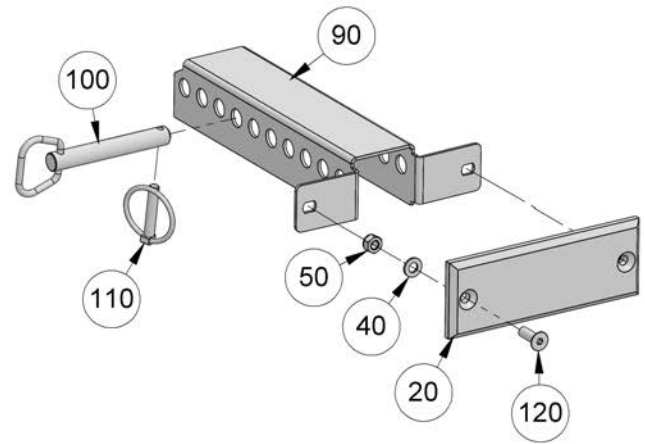
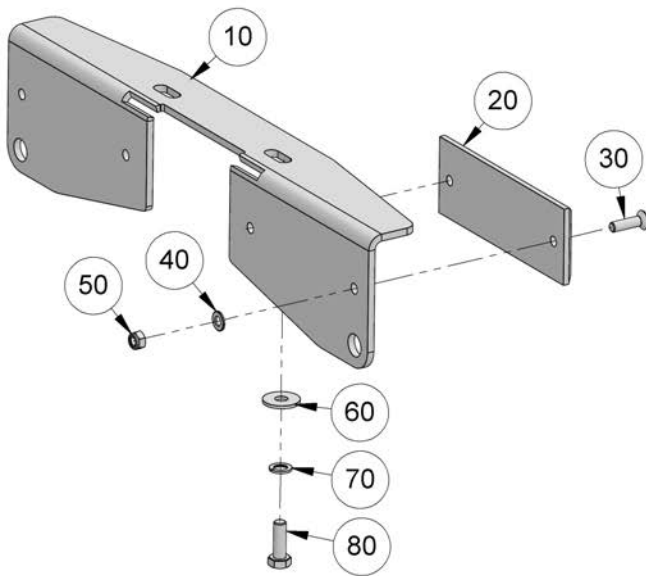




**// ERSATZTEILLISTE / SPARE PARTS LIST**

POS	Menge/ QTY	Art.Nr./ Part No.	Bezeichnung	Designation	Beschreibung/ Description
10	1	10024514	Ketten-Set	chain set	
20	2	10028584	Scheibe	washer	DIN 9021 d=10,5 A2
30	2	10028323	Federring	spring washer	DIN 127 d=10,5 A2
40	2	10022906	Sechskantschraube	hexagon screw	DIN 933 M10x30 A2
50	1	10041905	Aufhängung	suspension	
60	1	10054381	Heckschürze	apron	B=900
	1	10054382	Heckschürze	apron	B=1100
	1	10054383	Heckschürze	apron	B=1500
	1	10054384	Heckschürze	apron	B=1800
	1	10054385	Heckschürze	apron	B=2300
70	1	10043597	Tellerbügel Set	disc bracket set	
80	1	10043596	Tellerbügel	disc bracket	
90	1	10043595	Halter	support	
100	1	10043598	Halter	support	
110	4	10031762	Sechskantschraube	hexagon screw	DIN 933 M6x20 A2
120	8	10026810	Scheibe	washer	DIN 125 d=6,4 A2
130	4	10022901	Sechskantmutter	hexagon nut	DIN 985 M6 A2
140	2	10028316	Sechskantschraube	hexagon screw	DIN 933 M8x20 A2
150	2	10028322	Federring	spring washer	DIN 127 d=8,4 A2
160	2	10026809	Scheibe	washer	DIN 125 d=8,4 A2

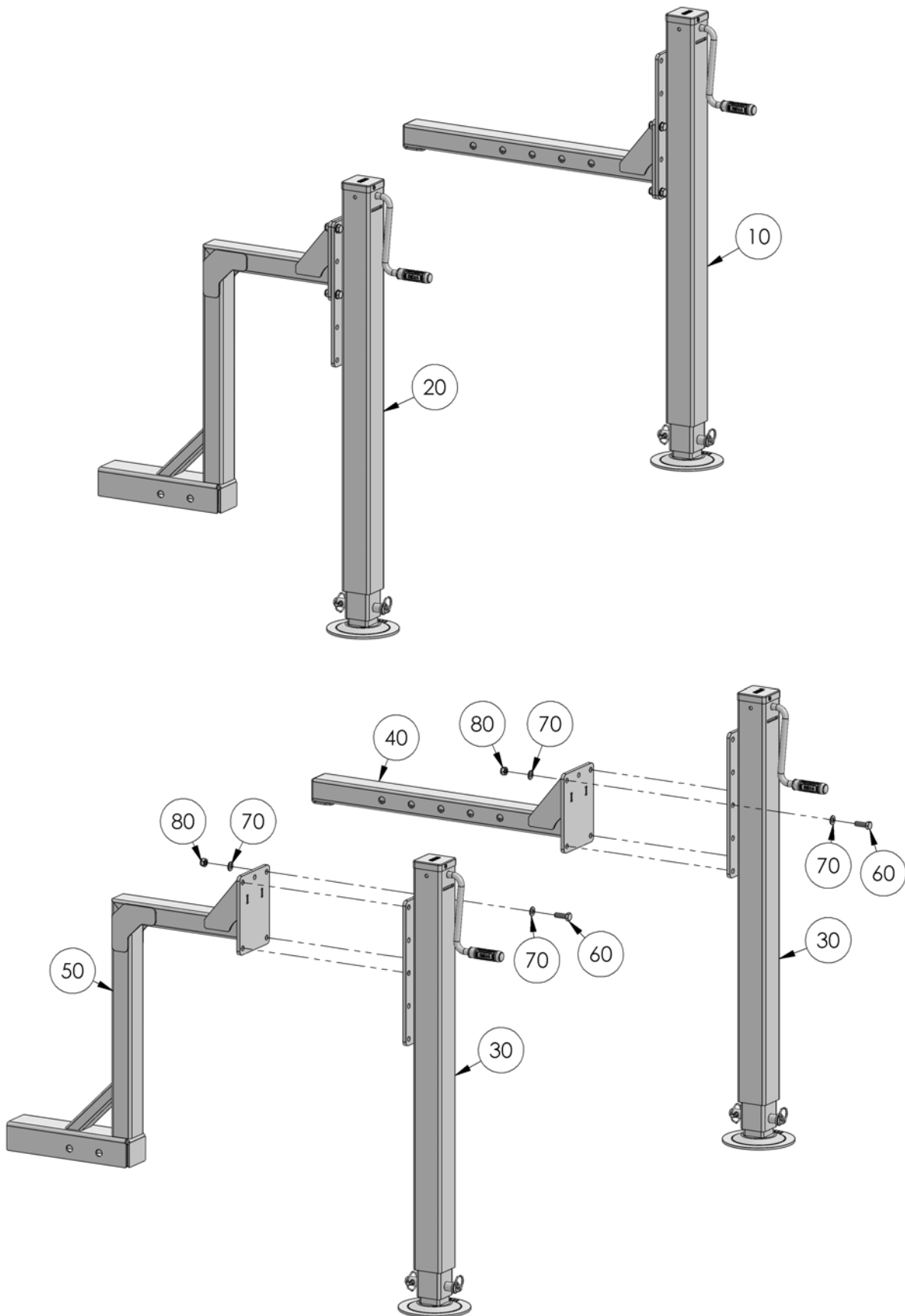
# 17 Anschläge / Stops



POS	Menge/ QTY	Art.Nr./ Part No.	Bezeichnung	Designation	Beschreibung/ Description
10	1	10038313	Anschlag	stop	
20	2, 7	10038752	Auflageplatte	support plate	
30	4	10033331	Senkschraube	countersunk screw	DIN 7991 M8x30 A2
40	4, 8	10026809	Scheibe	washer	DIN 125 d=8,4 A2
50	4, 8	10022902	Sechskantmutter	hexagon nut	DIN 985 M8 A2
60	2	10028584	Scheibe	washer	DIN 9021 d=10,5 A2
70	2	10028323	Federring	spring washer	DIN 127 d=10,5 A2
80	2	10022906	Sechskantschraube	hexagon screw	DIN 933 M10x30 A2
90	4	10038300	Anschlag Überschub	stop displacing	
90	4	10040040	Anschlag Einschub	stop slot	
100	4	10034441	Bolzen	bolt	
110	4	10022729	Klappsplint	hinged splint	
120	8	10028093	Senkschraube	countersunk screw	DIN 7991 M8x25 A2



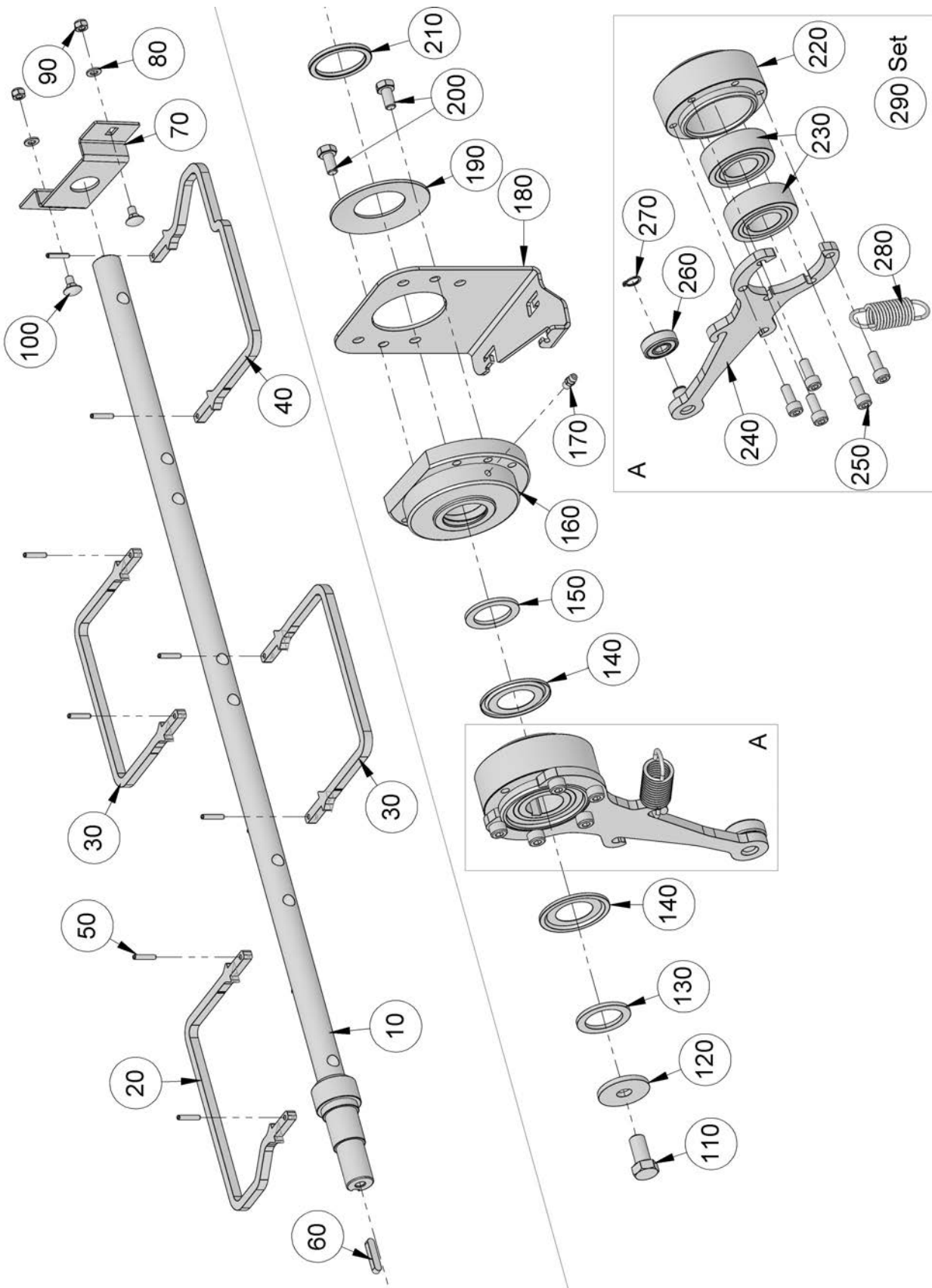
# 18 Stative / Tripods



## // ERSATZTEILLISTE / SPARE PARTS LIST

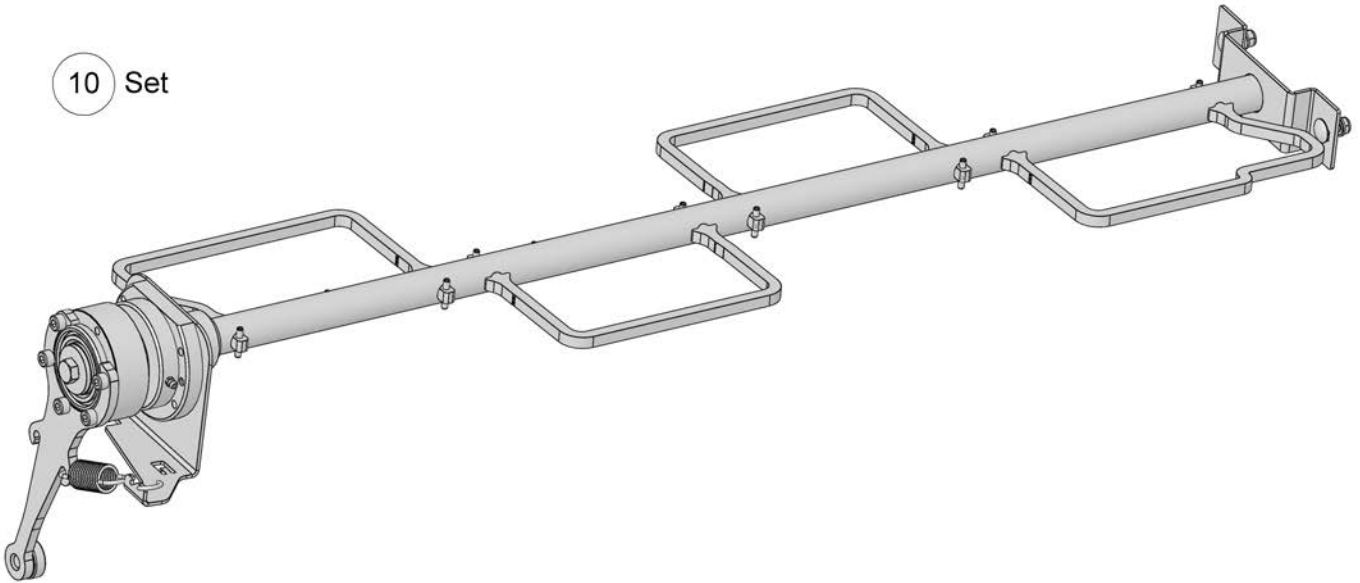
POS	Menge/ QTY	Art.Nr./ Part No.	Bezeichnung	Designation	Beschreibung/ Description
10	4	10040009	Stativ	tripod	
20	4	10040010	Stativ	tripod	
30	4	10045898	Stützfuß	support leg	
40	4	10046951	Ausleger	boom	
50	4	10046952	Ausleger	boom	
60	16	10021100	Sechskantschraube	hexagon screw	DIN 933 M10x30
70	32	10020536	Scheibe	washer	DIN 125 d=10,5
80	16	10020487	Sechskantmutter	hexagon nut	DIN 985 M10

# 19 Rührwelle / Agitator



POS	Menge/ QTY	Art.Nr./ Part No.	Bezeichnung	Designation	Beschreibung/ Description
10	1	10041132	Rührwelle	agitator	L800
10	1	10041133	Rührwelle	agitator	L930
10	1	10041134	Rührwelle	agitator	L1050
10	1	10041135	Rührwelle	agitator	L1300
10	1	10041136	Rührwelle	agitator	L1550
10	1	10041137	Rührwelle	agitator	L1800
10	1	10041138	Rührwelle	agitator	L2050
10	1	10041139	Rührwelle	agitator	L2300
20	1	10041143	Rührhaken	stirring hook	
30		10041804	Rührhaken	stirring hook	
40	1	10041144	Rührhaken	stirring hook	
50		10028140	Spannstift	dowel pin	5x32
60	1	10025815	Passfeder	feather key	8x7x40
70	1	10041141	Gegenlager	counter-bearing	
80	2	10026809	Scheibe	washer	DIN 125 d=8,4 A2
90	2	10022902	Sechskantmutter	hexagon nut	DIN 985 M8 A2
100	2	10028045	Schlossschraube	carriage bolt	ISO 8677 M8x16 A2
110	1	10028782	Sechskantschraube	hexagon screw	DIN 933 M12x25 A2
120	1	10037372	Spannscheibe	spring washer	d=12,25 D=41
130	1	10037367	Stützring	supporting ring	d=30,25 D=43
140	2	10035463	Dichtring	metal seal	
150	1	10037367	Stützring	supporting ring	d=30,25 D=43
160	1	10037370	Lagerflansch	bearing flange	
170	1	10021444	Schmiernippel	grease nipple	
180	1	10041142	Halteblech	support	
190	1	10035528	Tellerfeder	cup spring	d=41 D=80
200	2	10028309	Sechskantschraube	hexagon screw	DIN 933 M8x16 A2
210	1	10037110	Lagerring	bearing ring	d=40 D=50
220	1	10037369	Lagergehäuse	bearing housing	
230	2	10035462	Wälzlagerfreilauf	freewheel clutch	
240	1	10037419	Vorschublasche	lever	
250	5	10034541	Zylinderschraube	cylinder head screw	DIN 912 M8x20 A2
260	1	10025717	Rillenkugellager	grooved ball bearing	
270	1	10037507	Sicherungsring	circlip	
280	1	10035664	Zugfeder	cup spring	
290	1	10037398	Vorschub	feed	

10 Set

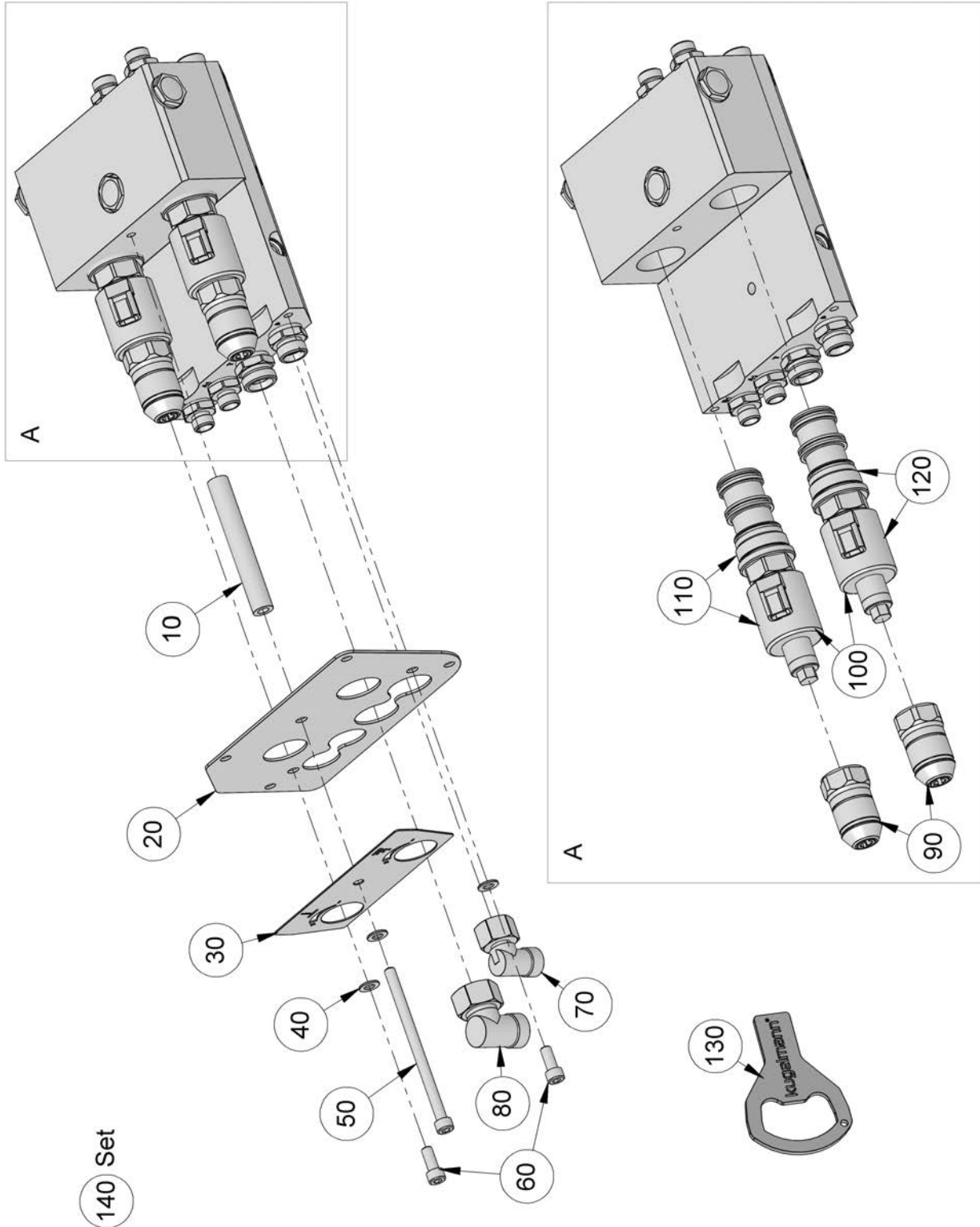


POS	Menge/ QTY	Art.Nr./ Part No.	Bezeichnung	Designation	Beschreibung/ Description
10	1	10041644	Rührwelle komplett	agitator complete	L800
10	1	10041645	Rührwelle komplett	agitator complete	L930
10	1	10041646	Rührwelle komplett	agitator complete	L1050
10	1	10041647	Rührwelle komplett	agitator complete	L1300
10	1	10041648	Rührwelle komplett	agitator complete	L1550
10	1	10041650	Rührwelle komplett	agitator complete	L1800
10	1	10041651	Rührwelle komplett	agitator complete	L2050
10	1	10041652	Rührwelle komplett	agitator complete	L2300





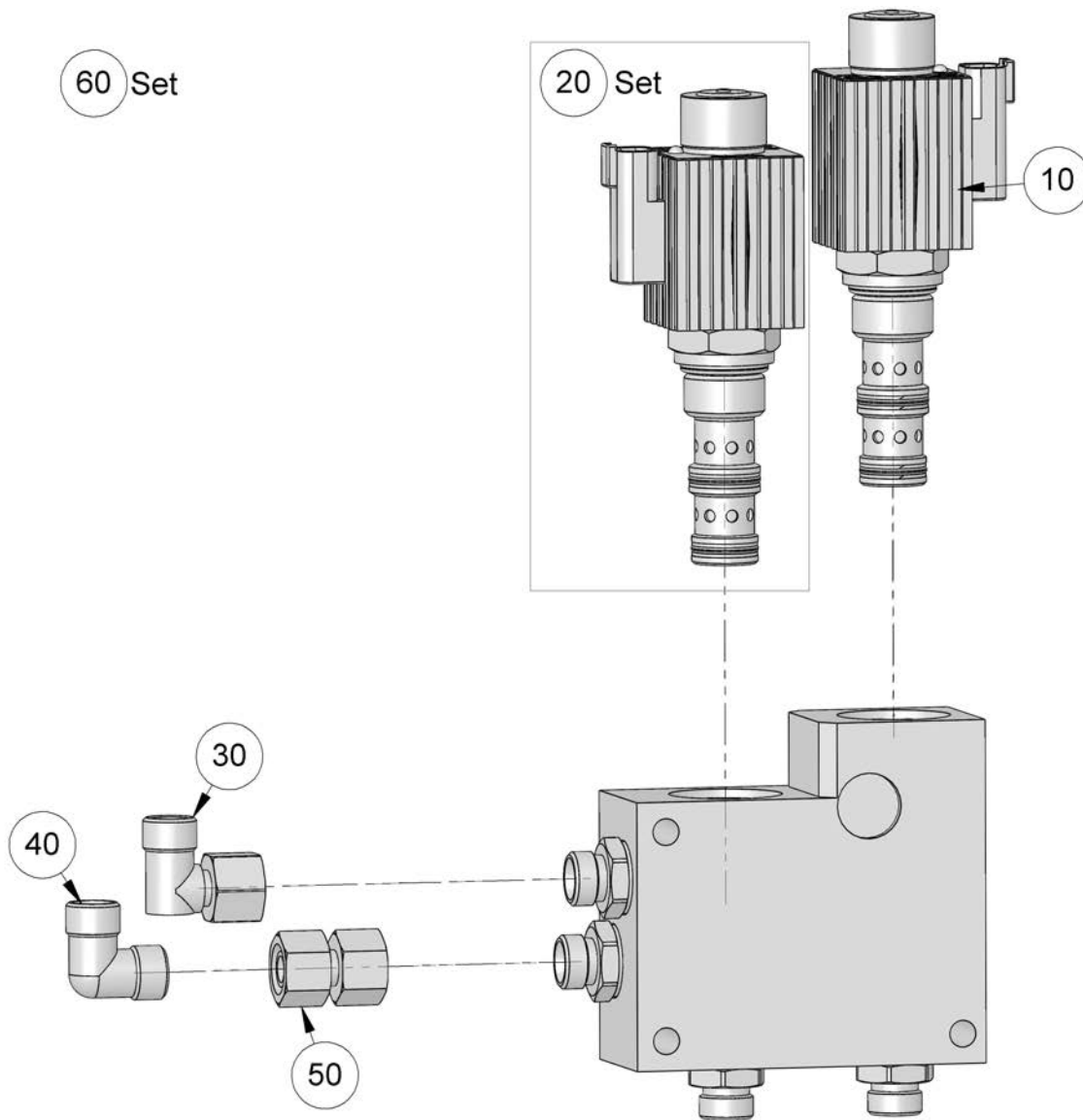
# 20 Hydraulikblock / Hydraulic unit



**// ERSATZTEILLISTE / SPARE PARTS LIST**

POS	Menge/ QTY	Art.Nr./ Part No.	Bezeichnung	Designation	Beschreibung/ Description
10	1	10038641	Rohr	pipe	
20	1	10038299	Blende	faceplate	
30	1	10040593	Anzeige	notification	
40	3	10026809	Scheibe	washer	DIN 125 d=8,4 A2
50	1	10038198	Zylinderschraube	cylinder head screw	DIN 912 M8x130 A2
60	1	10034541	Zylinderschraube	cylinder head screw	DIN 912 M8x20 A2
70	1	10022582	Winkelverschraubung	elbow coupler	EW 15L
80	2	10022650	Winkelverschraubung	elbow coupler	EW 18L
90	2	10037632	Handbetätigung	manual operation	
100	2	10039348	Magnetspule	magnetic coil	
110	1	10036812	Ventil	valve	16 Liter
120	1	10036811	Ventil	valve	40 Liter
130	1	10039287	k-manual	k-manual	
140	1	10040351	Steuerblock Komplettsset ohne Winkelverschraubun- gen	valve unit set without el- bow coupler	

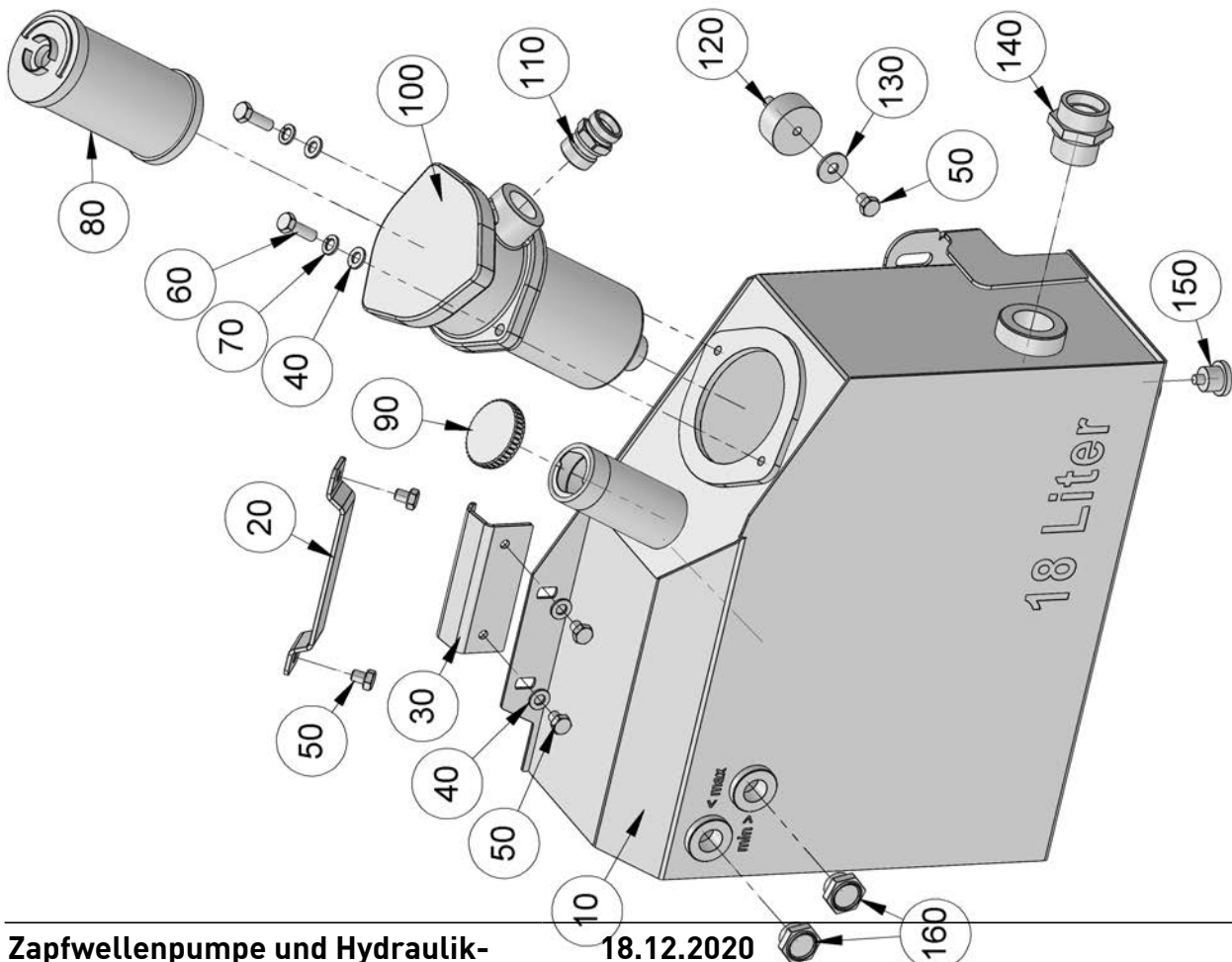
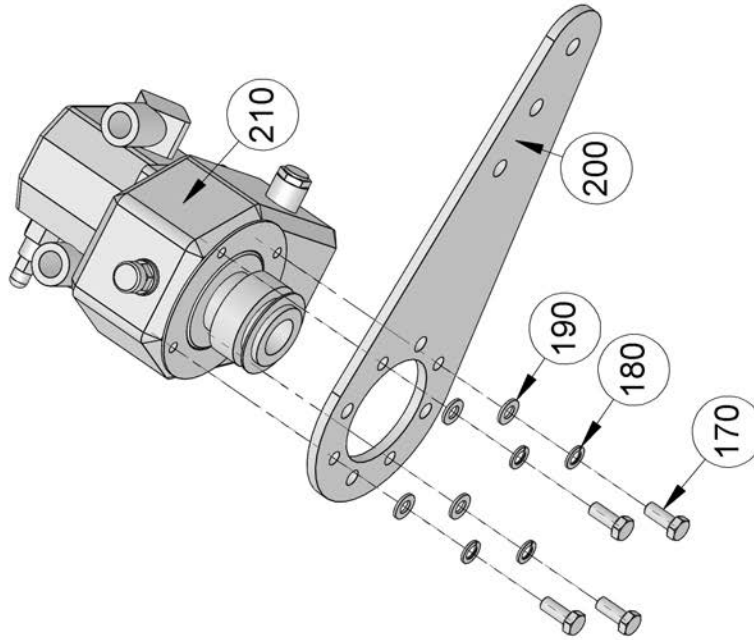
## 21 Reversierblock / Reversing unit



POS	Menge/ QTY	Art.Nr./ Part No.	Bezeichnung	Designation	Beschreibung/ Description
10	2	10037351	Magnetspule	magnetic coil	
20	2	10036813	Reversierventil	reversing valve	
30	1	10022583	Verschraubung	screwing	EW 12L
40	1	10022548	Winkelverschraubung	elbow coupler	EW 12L
50	1	10037843	Doppelverbinder	double coupler	GVO 12L
60	1	10037615	Reversierblock Set	reversing unit set	



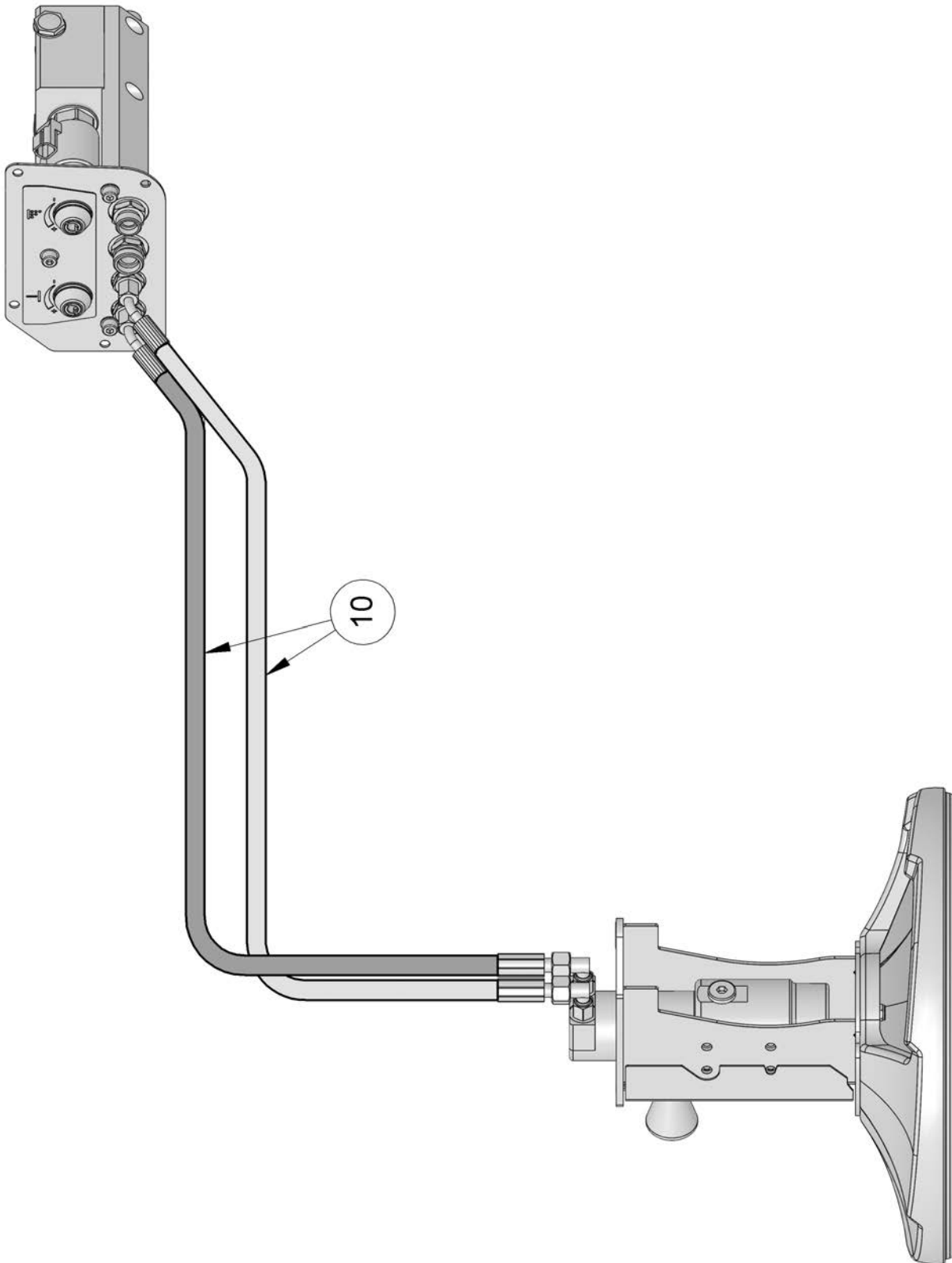
## 22 Zapfwellenpumpe und Hydrauliktank / PTO pump and hydraulic tank



**// ERSATZTEILLISTE / SPARE PARTS LIST**

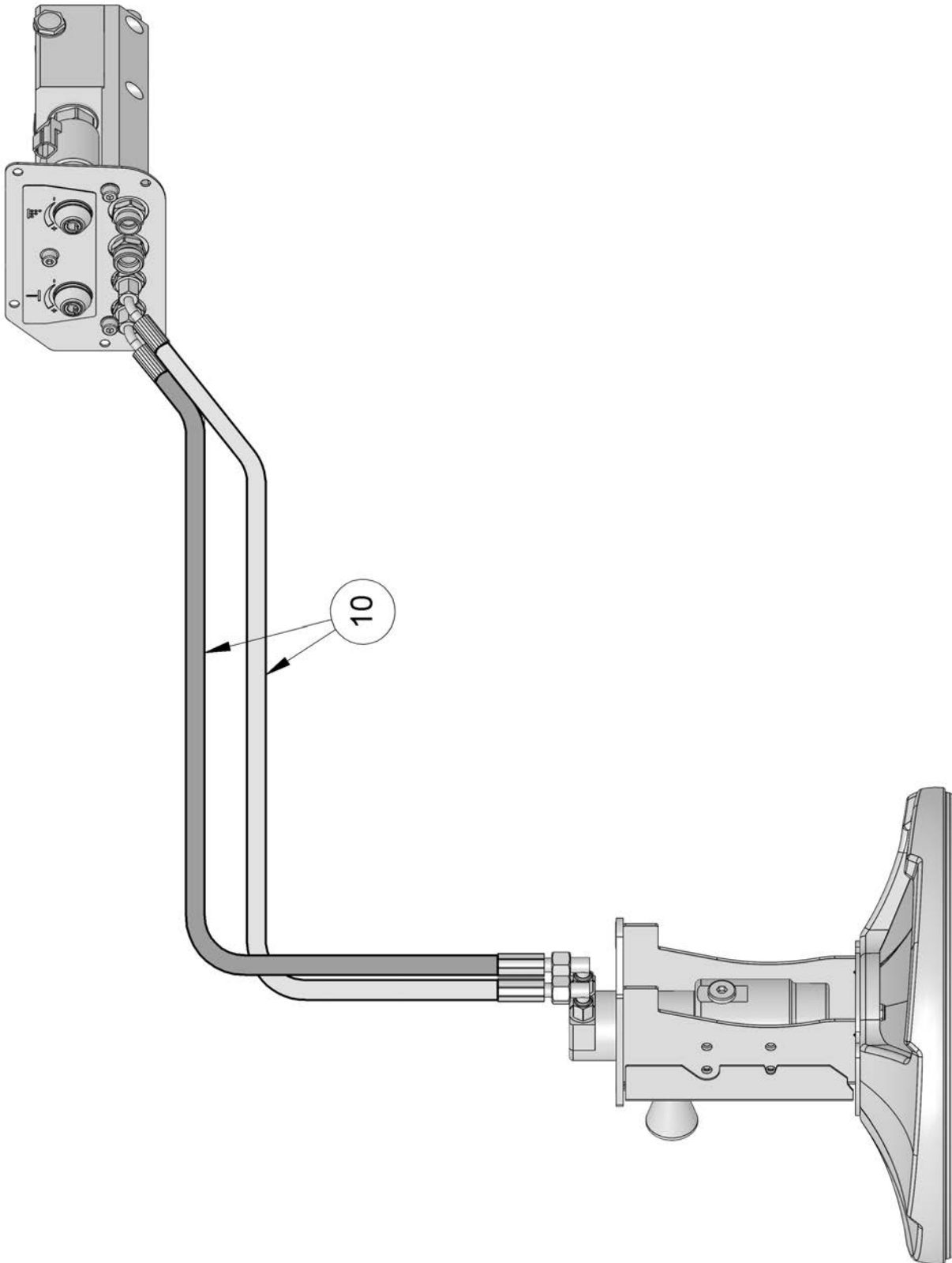
POS	Menge/ QTY	Art.Nr./ Part No.	Bezeichnung	Designation	Beschreibung/ Description
10	1	10040105	Hydraulikölbehälter	hydraulic oil tank	
20	1	10040106	Halter	support	
30	1	10040084	Halter	support	
40	2	10026809	Scheibe	washer	DIN 125 d=8,4 A2
50	4	10028787	Sechskantschraube	hexagon screw	DIN 933 M8x10 A2
60	2	10028317	Sechskantschraube	hexagon screw	DIN 933 M8x25 A2
70	2	10028322	Federring	spring washer	DIN 127 d=8,4 A2
80	1	10032295	Ölfilter	oil filter	
90	1	10034504	Tankdeckel	tank cap	
100	1	10031139	Rücklaufiltergehäuse	return line filter case	
110	1	10022500	Verschraubung	screwing	GE 18L G3/4"
120	2	10039744	Rundlager	round bearing	
130	2	10028816	Scheibe	washer	DIN 9021 d=8,5 A2
140	1	10022498	Verschraubung	screwing	GE 18L G1"
150	1	10031764	Ablassschraube	drain plug	M18x1,5 mit Magnet
160	2	10029579	Schauglas	gauge	
170	4	10022905	Sechskantschraube	hexagon screw	DIN 933 M10x25 A2
180	4	10028323	Federring	spring washer	DIN 127 d=10,5 A2
190	4	10026814	Scheibe	washer	DIN 125 d=10,5 A2
200	1	10037951	Drehmomentstütze	torque support	
210	1	10046597	Zapfwellenpumpe	PTO pump	

## 23 Hydraulikschläuche / Hydraulic hoses



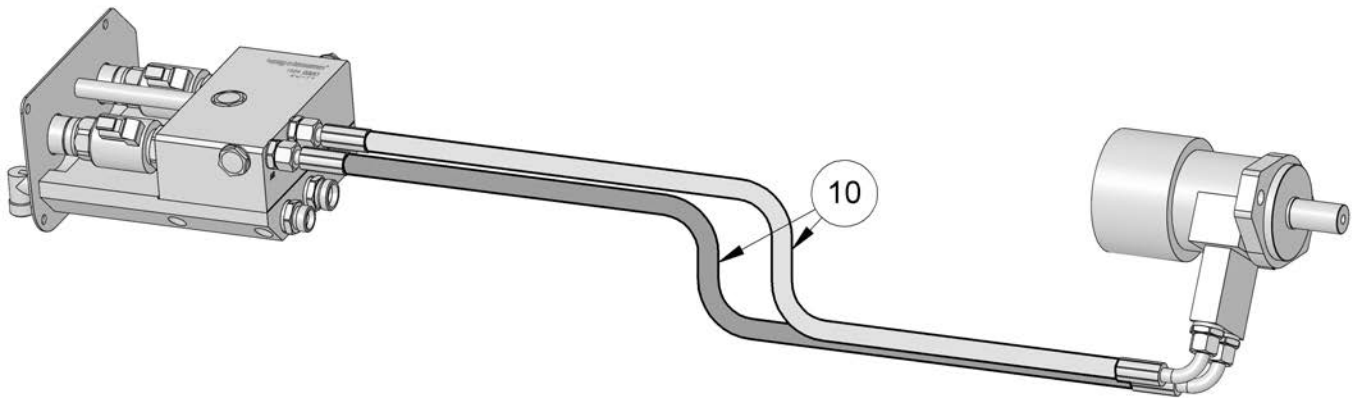


POS	Menge/ QTY	Art.Nr./ Part No.	Bezeichnung	Designation	Beschreibung/ Description
10	2	10039729	Hydraulikschlauch	hydraulic hose	Z0 Y1
10	2	10039773	Hydraulikschlauch	hydraulic hose	Z0 Y2
10	2	10039746	Hydraulikschlauch	hydraulic hose	Z0 Y3
10	2	10039772	Hydraulikschlauch	hydraulic hose	Z0 Y4
10	2	10042681	Hydraulikschlauch	hydraulic hose	Z0 Y5
10	2	10039771	Hydraulikschlauch	hydraulic hose	Z0 Y6
10	2	10039747	Hydraulikschlauch	hydraulic hose	Z0 Y7
10	2	10039748	Hydraulikschlauch	hydraulic hose	Z0 Y8
10	2	10039774	Hydraulikschlauch	hydraulic hose	Z0 Y9
10	2	10042682	Hydraulikschlauch	hydraulic hose	Z0 Y10 / Z1 Y5
10	2	10039778	Hydraulikschlauch	hydraulic hose	Z0 Y11 / Z1 Y6
10	2	10039775	Hydraulikschlauch	hydraulic hose	Z1 Y1
10	2	10039776	Hydraulikschlauch	hydraulic hose	Z1 Y2
10	2	10039777	Hydraulikschlauch	hydraulic hose	Z1 Y3
10	2	10039779	Hydraulikschlauch	hydraulic hose	Z1 Y4
10	2	10042682	Hydraulikschlauch	hydraulic hose	Z0 Y10 / Z1 Y5
10	2	10039778	Hydraulikschlauch	hydraulic hose	Z0 Y11 / Z1 Y6
10	2	10039749	Hydraulikschlauch	hydraulic hose	Z1 Y7
10	2	10039750	Hydraulikschlauch	hydraulic hose	Z1 Y8
10	2	10039780	Hydraulikschlauch	hydraulic hose	Z1 Y9
10	2	10042683	Hydraulikschlauch	hydraulic hose	Z1 Y10 / Z2 Y5
10	2	10039784	Hydraulikschlauch	hydraulic hose	Z1 Y11 / Z2 Y6
10	2	10039781	Hydraulikschlauch	hydraulic hose	Z2 Y1
10	2	10039782	Hydraulikschlauch	hydraulic hose	Z2 Y2
10	2	10039783	Hydraulikschlauch	hydraulic hose	Z2 Y3
10	2	10039785	Hydraulikschlauch	hydraulic hose	Z2 Y4
10	2	10042683	Hydraulikschlauch	hydraulic hose	Z1 Y10 / Z2 Y5
10	2	10039784	Hydraulikschlauch	hydraulic hose	Z1 Y11 / Z2 Y6
10	2	10039786	Hydraulikschlauch	hydraulic hose	Z2 Y7
10	2	10039787	Hydraulikschlauch	hydraulic hose	Z2 Y8
10	2	10039788	Hydraulikschlauch	hydraulic hose	Z2 Y9
10	2	10042684	Hydraulikschlauch	hydraulic hose	Z2 Y10 / Z3 Y5
10	2	10039791	Hydraulikschlauch	hydraulic hose	Z2 Y11 / Z3 Y6



**// ERSATZTEILLISTE / SPARE PARTS LIST**

POS	Menge/ QTY	Art.Nr./ Part No.	Bezeichnung	Designation	Beschreibung/ Description
10	2	10039789	Hydraulikschlauch	hydraulic hose	Z3 Y1
10	2	10039790	Hydraulikschlauch	hydraulic hose	Z3 Y2
10	2	10039793	Hydraulikschlauch	hydraulic hose	Z3 Y3
10	2	10039794	Hydraulikschlauch	hydraulic hose	Z3 Y4
10	2	10042684	Hydraulikschlauch	hydraulic hose	Z2 Y10 / Z3 Y5
10	2	10039791	Hydraulikschlauch	hydraulic hose	Z2 Y11 / Z3 Y6
10	2	10039792	Hydraulikschlauch	hydraulic hose	Z3 Y7
10	2	10039795	Hydraulikschlauch	hydraulic hose	Z3 Y8
10	2	10039796	Hydraulikschlauch	hydraulic hose	Z3 Y9
10	2	10042685	Hydraulikschlauch	hydraulic hose	Z3 Y10 / Z4 Y5
10	2	10039800	Hydraulikschlauch	hydraulic hose	Z3 Y11 / Z4 Y6
10	2	10039797	Hydraulikschlauch	hydraulic hose	Z4 Y1
10	2	10039798	Hydraulikschlauch	hydraulic hose	Z4 Y2
10	2	10039799	Hydraulikschlauch	hydraulic hose	Z4 Y3
10	2	10039801	Hydraulikschlauch	hydraulic hose	Z4 Y4
10	2	10042685	Hydraulikschlauch	hydraulic hose	Z3 Y10 / Z4 Y5
10	2	10039800	Hydraulikschlauch	hydraulic hose	Z3 Y11 / Z4 Y6
10	2	10039802	Hydraulikschlauch	hydraulic hose	Z4 Y7
10	2	10039803	Hydraulikschlauch	hydraulic hose	Z4 Y8
10	2	10039804	Hydraulikschlauch	hydraulic hose	Z4 Y9
10	2	10042686	Hydraulikschlauch	hydraulic hose	Z4 Y10 / Z5 Y5
10	2	10039808	Hydraulikschlauch	hydraulic hose	Z4 Y11 / Z5 Y6
10	2	10039805	Hydraulikschlauch	hydraulic hose	Z5 Y1
10	2	10039806	Hydraulikschlauch	hydraulic hose	Z5 Y2
10	2	10039807	Hydraulikschlauch	hydraulic hose	Z5 Y3
10	2	10039809	Hydraulikschlauch	hydraulic hose	Z5 Y4
10	2	10042686	Hydraulikschlauch	hydraulic hose	Z4 Y10 / Z5 Y5
10	2	10039808	Hydraulikschlauch	hydraulic hose	Z4 Y11 / Z5 Y6
10	2	10039810	Hydraulikschlauch	hydraulic hose	Z5 Y7
10	2	10039811	Hydraulikschlauch	hydraulic hose	Z5 Y8
10	2	10039812	Hydraulikschlauch	hydraulic hose	Z5 Y9
10	2	10039813	Hydraulikschlauch	hydraulic hose	Z5 Y10
10	2	10039814	Hydraulikschlauch	hydraulic hose	Z5 Y11

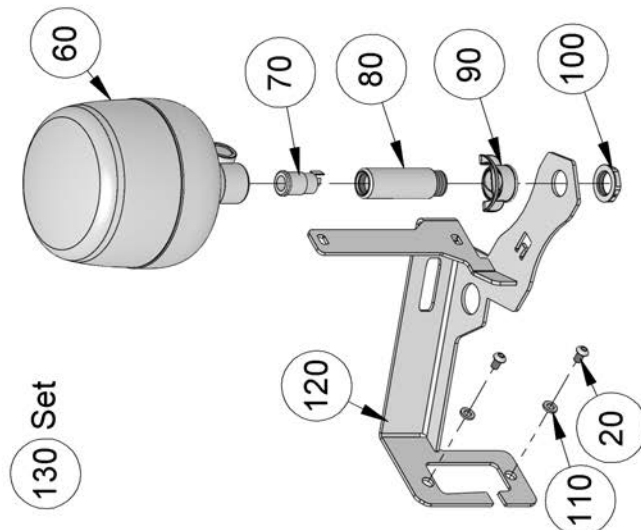
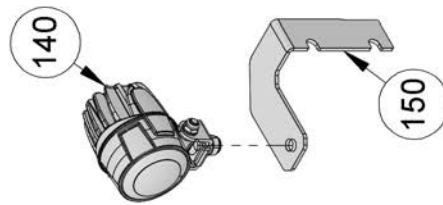
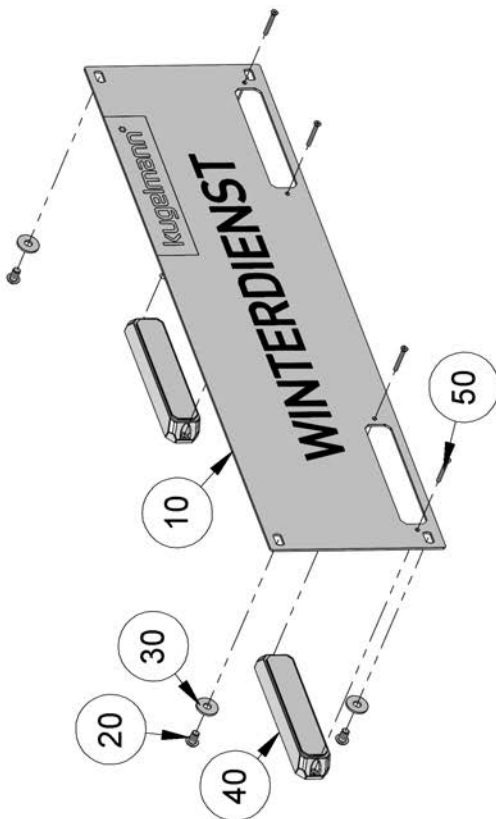
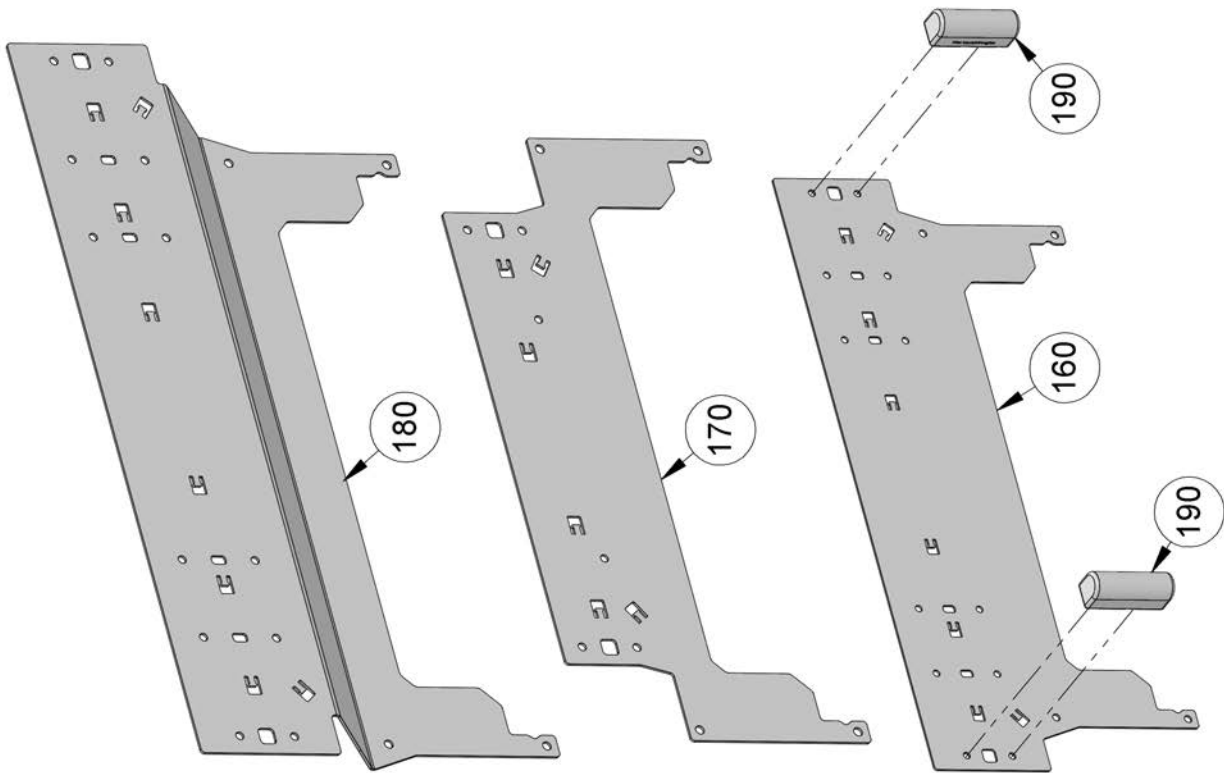


POS	Menge/ QTY	Art.Nr./ Part No.	Bezeichnung	Designation	Beschreibung/ Description
10	2	10035969	Hydraulikschlauch	hydraulic hose	
10	2	10039752	Hydraulikschlauch	hydraulic hose	L930
10	2	10035968	Hydraulikschlauch	hydraulic hose	L
10	2	10037619	Hydraulikschlauch	hydraulic hose	L
10	2	10039753	Hydraulikschlauch	hydraulic hose	L1550
10	2	10039754	Hydraulikschlauch	hydraulic hose	L1800
10	2	10039755	Hydraulikschlauch	hydraulic hose	L2050
10	2	10039756	Hydraulikschlauch	hydraulic hose	L2300

## 24 Unterbauten / Substructures

POS	Menge/ QTY	Art.Nr./ Part No.	Bezeichnung	Designation	Beschreibung/ Description
	2	10040867	Unterbau	substructure	Holder C250-C270
	2	10040869	Unterbau	substructure	Holder M480
	1	10040582	Unterbau	substructure	Holder X30
	2	10040868	Unterbau	substructure	Holder S990-S1090
	2	10042168	Unterbau	substructure	Holder C70SC
	1	10040592	Unterbau	substructure	Kärcher MIC26/34 links
	1	10040589	Unterbau	substructure	Kärcher MIC26/34 rechts
	1	10041083	Unterbau	substructure	Kärcher MIC50/70
	1	10040821	Unterbau	substructure	Kärcher MIC84
	1	10041816	Unterbau	substructure	Kärcher MIC130
	1	10042583	Unterbau	substructure	Hako CM600
	1	10042179	Unterbau	substructure	Hako CM1600

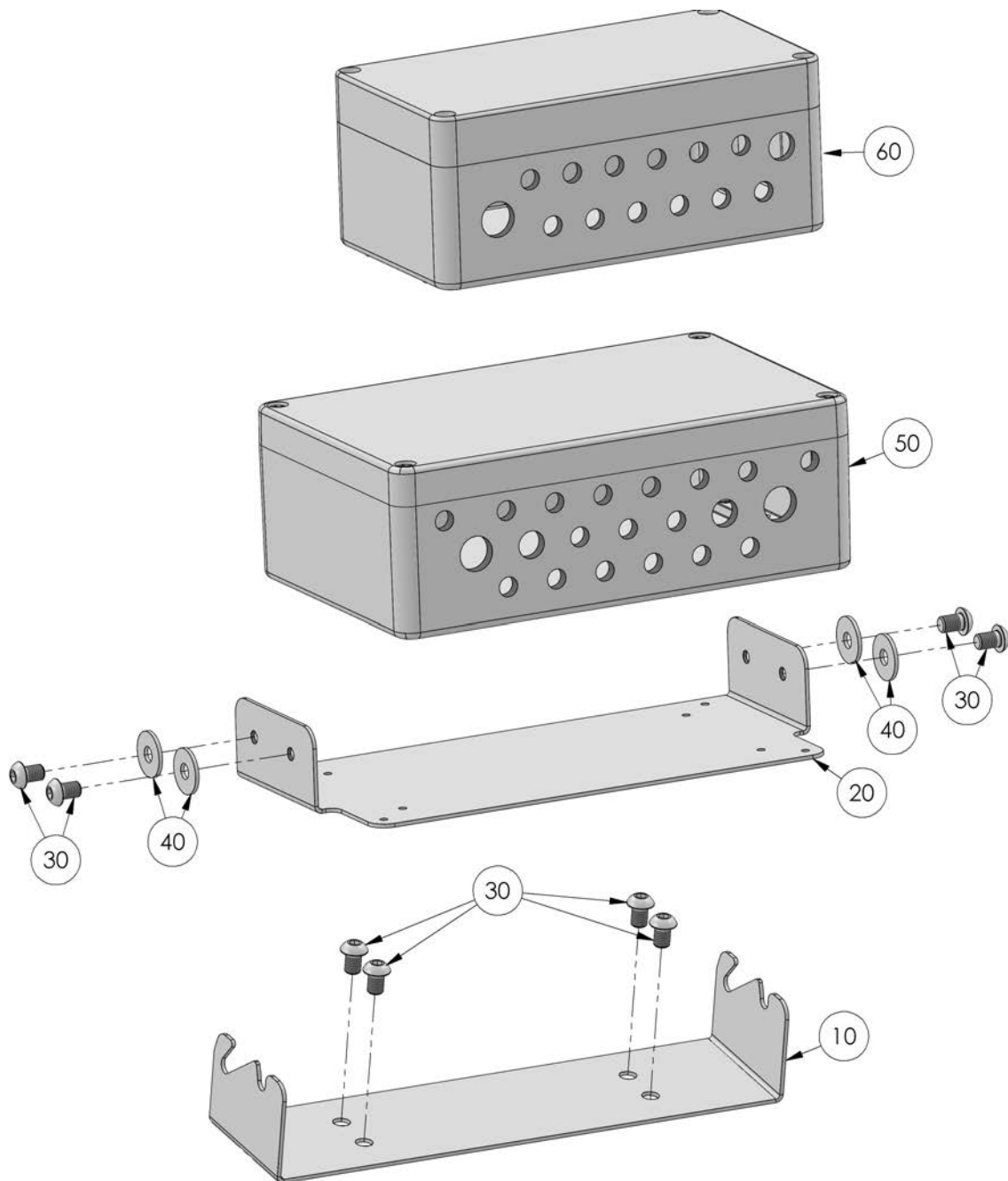
## 25 Beleuchtung / Lighting



**// ERSATZTEILLISTE / SPARE PARTS LIST**

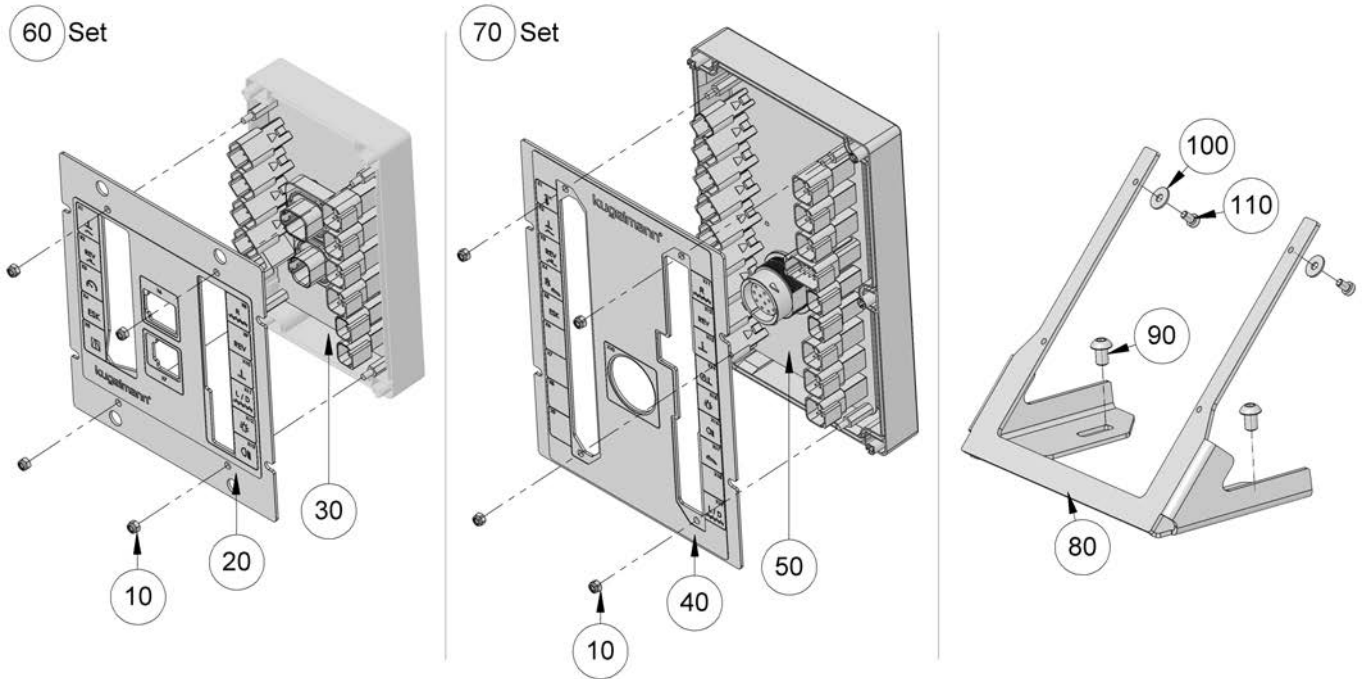
POS	Menge/ QTY	Art.Nr./ Part No.	Bezeichnung	Designation	Beschreibung/ Description
10	1	10038681	Heckblech mit Blitzer	rear plate with flasher	
	1	10038680	Heckblech ohne Blitzer	rear plate without flasher	
20	6	10037586	Linsenkopfschraube	head screw	ISO 7380 M6x10 A2
30	4	10028301	Scheibe	washer	DIN 9021 d=6,4 A2
40	2	10037453	Blitzleuchte	flash	
50	4	10037772	Senkschraube	countersunk screw	DIN 7991 M3x25 A2
60	1	10034281	Rundumkennleuchte	rotating beacon	
70	1	10022697	Steckdose	socket	
80	1	10037985	Halterrohr	support tube	
90	1	10022698	Abdeckkappe	cover cap	
100	1	10037236	Gegenmutter	counter nut	
110	2	10026810	Scheibe	washer	DIN 125 d=6,4 A2
120	1	10040227	Halter	support	
130	1	10040228	Einheit Rundumkennleuchte	unit rotating beacon	
140	1	10037454	Arbeitsscheinwerfer	working light	
150	1	10038201	Halter	support	
160	1	10045025	Kennzeichenhalter	licence plate holder	
170	1	10044436	Kennzeichenhalter	licence plate holder	320 x 75
180	1	10045884	Kennzeichenhalter	licence plate holder	Kärcher MIC 50/70
190	2	10022286	Kennzeichenleuchte	licence plate light	

## 26 Slave / Slave



POS	Menge/ QTY	Art.Nr./ Part No.	Bezeichnung	Designation	Beschreibung/ Description
10	1	10045768	Boxhalterung	support	
20	1	10045767	Boxhalterung	support	
30	8	10028136	Linienkopfschraube	head screw	ISO 7380 M8x12 A2
40	4	10028816	Scheibe	washer	DIN 9021 d=8,5 A2
50	1	10044912	Gehäuse k-tronic2	housing k-tronic2	
60	1	10045644	Gehäuse k-basic2	housing k-basic2	



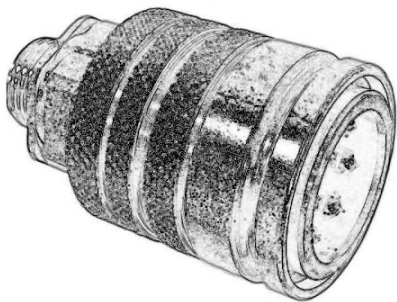


POS	Menge/ QTY	Art.Nr./ Part No.	Bezeichnung	Designation	Beschreibung/ Description
10	4	10022899	Sechskantmutter	hexagon nut	DIN 985 M4 A2
20	1	10039818	Aufnahmeplatte	support plate	
30	1	10036848	Slave	slave	
40	1	10039819	Aufnahmeplatte	support plate	
50	1	10036847	Slave	slave	
60	1	10036773	Slaveset	slave-set	
70	1	10036772	Slaveset	slave-set	
80	1	10038682	Slavehalter	slave holder	
90	2	10028136	Linienkopfschraube	head screw	ISO 7380 M8x12 A2
100	4	10037662	Scheibe	washer	DIN 9021 d=5,3 A2
110	4	10027071	Zylinderschraube	cylinder head screw	DIN 7984 M5x8 A2

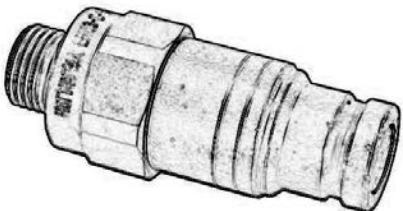
## 27 Hydraulikzubehör / Hydraulic accessory



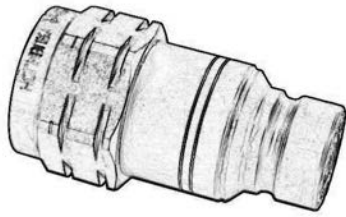
POS	Menge/ QTY	Art.Nr./ Part No.	Bezeichnung	Designation	Beschreibung/ Description
*		10031291	Hydraulikstecker	hydraulic connector	BG3, 12L, M18x1,5 AG
*		10031292	Hydraulikstecker	hydraulic connector	BG3, 15L, M22x1,5 AG
*		10031293	Hydraulikstecker	hydraulic connector	BG3, 18L, M26x1,5 AG



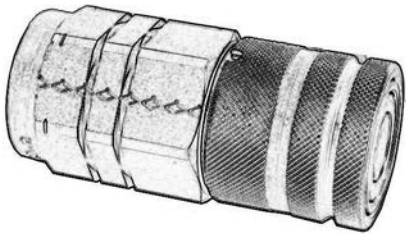
POS	Menge/ QTY	Art.Nr./ Part No.	Bezeichnung	Designation	Beschreibung/ Description
*		10037567	Hydraulikmuffe	hydraulic socket	BG3, 15L, M22x1,5 AG
*		10037568	Hydraulikmuffe	hydraulic socket	BG4, 18L, M26x1,5 AG



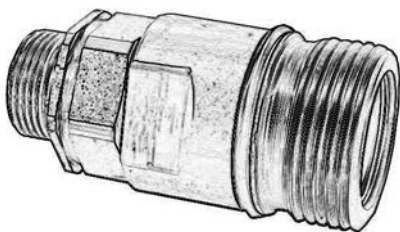
POS	Menge/ QTY	Art.Nr./ Part No.	Bezeichnung	Designation	Beschreibung/ Description
*		10043368	Hydraulikstecker	hydraulic connector	BG1, 8L, M14x1,5 AG
*		10022615	Hydraulikstecker	hydraulic connector	BG2, 12L, M18x1,5 AG
*		10022617	Hydraulikstecker	hydraulic connector	BG3, 12L, M18x1,5 AG



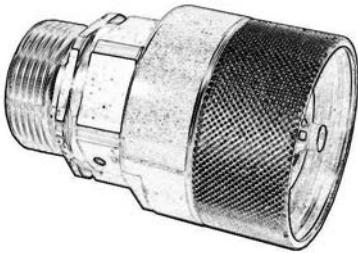
POS	Menge/ QTY	Art.Nr./ Part No.	Bezeichnung	Designation	Beschreibung/ Description
*		10042192	Hydraulikstecker	hydraulic connector	BG4, 3/4" IG
*		10040898	Hydraulikstecker	hydraulic connector	BG6, 3/4"IG



POS	Menge/ QTY	Art.Nr./ Part No.	Bezeichnung	Designation	Beschreibung/ Description
*		10042193	Hydraulikmuffe	hydraulic socket	BG4, 3/4" IG
*		10040894	Hydraulikmuffe	hydraulic socket	BG6, 3/4"IG



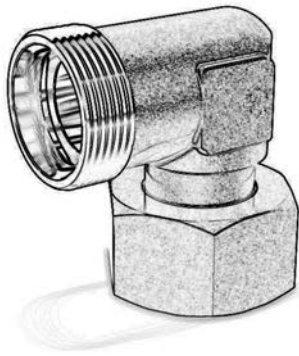
POS	Menge/ QTY	Art.Nr./ Part No.	Bezeichnung	Designation	Beschreibung/ Description
*		10043372	Schraub-Kupplungsmuffe	screw hydraulic socket	BG4, 18L, M26x1,5 AG



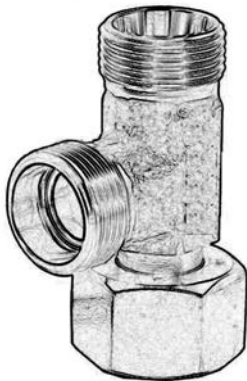
POS	Menge/ QTY	Art.Nr./ Part No.	Bezeichnung	Designation	Beschreibung/ Description
*		10043371	Schraub-Kupplungsstecker	screw hydraulic connector	BG4, 15L, M22x1,5 AG
*		10043370	Schraub-Kupplungsstecker	screw hydraulic connector	BG6, 15L, M22x1,5 AG
*		10043369	Schraub-Kupplungsstecker	screw hydraulic connector	BG6, 18L, M26x1,5 AG



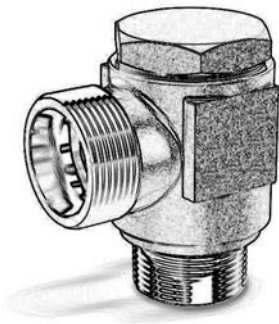
POS	Menge/ QTY	Art.Nr./ Part No.	Bezeichnung	Designation	Beschreibung/ Description
		10022470	Verschraubung	screwing	GE 6L G1/8"
		10022579	Verschraubung	screwing	GE 6L M12x1,5
		10022752	Verschraubung	screwing	GE 8L M18x1,5
		10022604	Verschraubung	screwing	GE 8L M16x1,5
		10026847	Verschraubung	screwing	GE 10L G3/8"
		10022751	Verschraubung	screwing	GE 10L M14x1,5
		10037949	Verschraubung	screwing	GE 15L G1/2"
		10022485	Verschraubung	screwing	GE 15L G3/4"
		10022761	Verschraubung	screwing	GE 15L M18x1,5
		10022763	Verschraubung	screwing	GE 15L M22x1,5
		10022499	Verschraubung	screwing	GE 18L G1/2"
		10022500	Verschraubung	screwing	GE 18L G3/4"
		10022765	Verschraubung	screwing	GE 18L M22x1,5



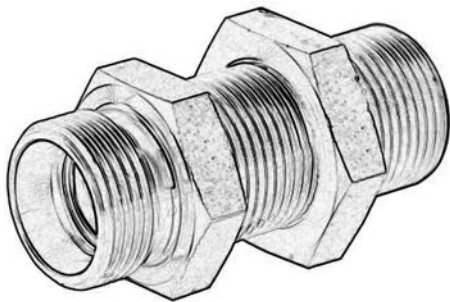
POS	Menge/ QTY	Art.Nr./ Part No.	Bezeichnung	Designation	Beschreibung/ Description
		10022649	Winkelverschraubung	elbow coupler	EW 6L
		10036438	Winkelverschraubung	elbow coupler	EW 8L
		10025706	Winkelverschraubung	elbow coupler	EW 10L
		10022583	Verschraubung	screwing	EW 12L
		10022582	Winkelverschraubung	elbow coupler	EW 15L
		10022650	Winkelverschraubung	elbow coupler	EW 18L



POS	Menge/ QTY	Art.Nr./ Part No.	Bezeichnung	Designation	Beschreibung/ Description
		10022556	L-Verschraubung	L-screwing	EL 8L
		10022562	L-Verschraubung	L-screwing	EL 18L



POS	Menge/ QTY	Art.Nr./ Part No.	Bezeichnung	Designation	Beschreibung/ Description
		10022629	Schwenkverschraubung	screwing	G 1/8" 6L
		10037597	Schwenkverschraubung	screwing	M12x1,5 8L
		10022642	Schwenkverschraubung	screwing	G 1/4" 10L
		10022635	Schwenkverschraubung	screwing	M16x1,5 12L



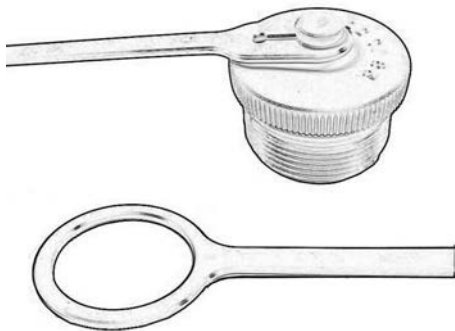
POS	Menge/ QTY	Art.Nr./ Part No.	Bezeichnung	Designation	Beschreibung/ Description
		10022655	Schottverschraubung	screwing	SV 8L
		10044274	Schottverschraubung	screwing	SV 8L (f. Drosseldüse)



POS	Menge/ QTY	Art.Nr./ Part No.	Bezeichnung	Designation	Beschreibung/ Description
		10022607	Schottverschraubung	screwing	WSV 15L
		10022608	Schottverschraubung	screwing	WSV 18L



POS	Menge/ QTY	Art.Nr./ Part No.	Bezeichnung	Designation	Beschreibung/ Description
		10026891	Verschlussstopfen	plug	M14x1,5
		10026892	Verschlussstopfen	plug	M16x1,5
		10026893	Verschlussstopfen	plug	M18x1,5
		10026894	Verschlussstopfen	plug	M20x1,5
		10026902	Verschlussstopfen	plug	G 1/4"
		10026903	Verschlussstopfen	plug	G 3/8"



POS	Menge/ QTY	Art.Nr./ Part No.	Bezeichnung	Designation	Beschreibung/ Description
*		10037578	Staubkappe	dust cap	BG4, M42x2 AG
*		10037576	Staubkappe	dust cap	BG6, M48x3 AG





POS	Menge/ QTY	Art.Nr./ Part No.	Bezeichnung	Designation	Beschreibung/ Description
*		10037581	Staubkappe	dust cap	BG4, M42x2 IG
*		10037579	Staubkappe	dust cap	BG6, M48x3 IG



POS	Menge/ QTY	Art.Nr./ Part No.	Bezeichnung	Designation	Beschreibung/ Description
*		10035059	Staubkappe rot	dust cap red	BG3
*		10046019	Staubkappe gelb	dust cap yellow	BG3
*		10046020	Staubkappe schwarz	dust cap black	BG3



POS	Menge/ QTY	Art.Nr./ Part No.	Bezeichnung	Designation	Beschreibung/ Description
*		10037575	Staubkappe	dust cap	BG3
*		10043581	Staubkappe	dust cap	BG4





