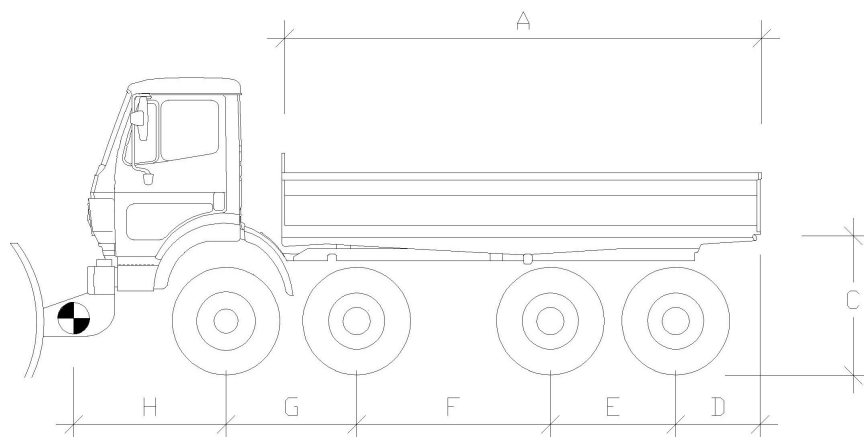
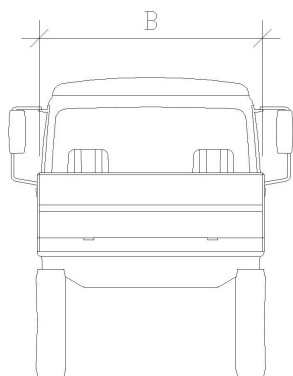


Händler: Ansprechpartner:..... Kommission:

Telefon: Mail:



Fahrzeugdaten:

Fahrzeughersteller:

Fahrzeugtyp:

Leergewicht:	kg	Ladebrückenlänge (A):	mm
zul. Gesamtgewicht:	kg	Ladebrückenbreite (B):.....	mm (lichtes Maß)
Frontachslast ohne Streuer*:	kg	Pritschenhöhe (C):	mm
Heckachslast ohne Streuer*:	kg	Hecküberstand (D):	mm
zul. Frontachslast:	kg	Radstand (E):	mm
zul. Heckachslast:	kg	Radstand (F):	mm
Pfluggewicht:	kg	Radstand (G):	mm
		Schwerpunkt Pflug (H):.....	mm

**Gewichte mit einsatzbereiter Fahrzeugausstattung (z.B. Kran, Ladebrück, usw.)*

Hydraulikanschlussposition: hinter Kabine links
 am Heck rechts

Steckkupplung: P: (Hersteller, Typ, Nennweite)

Bei unvollständigen Angaben werden Standardkuppler geliefert! T: (Hersteller, Typ, Nennweite)

(LS):

Streuerdaten:

Gewünschtes Volumen: m³ Feuchtsalz: Ja Nein

Aufbauart (Brücke, Spinne, ...):

Zubehör (Stative, Leiter, ESK, ESB):

Antriebsart: Kommunalhydraulik Motoraggregat Zapfwellenpumpe

Datum: Unterschrift:

Bitte zurück an Fax: 08860-919019 oder an office@kugelmann.com